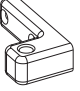

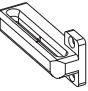

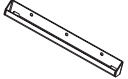
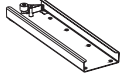
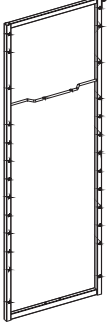
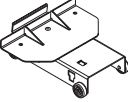



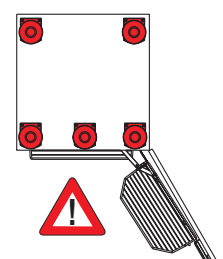
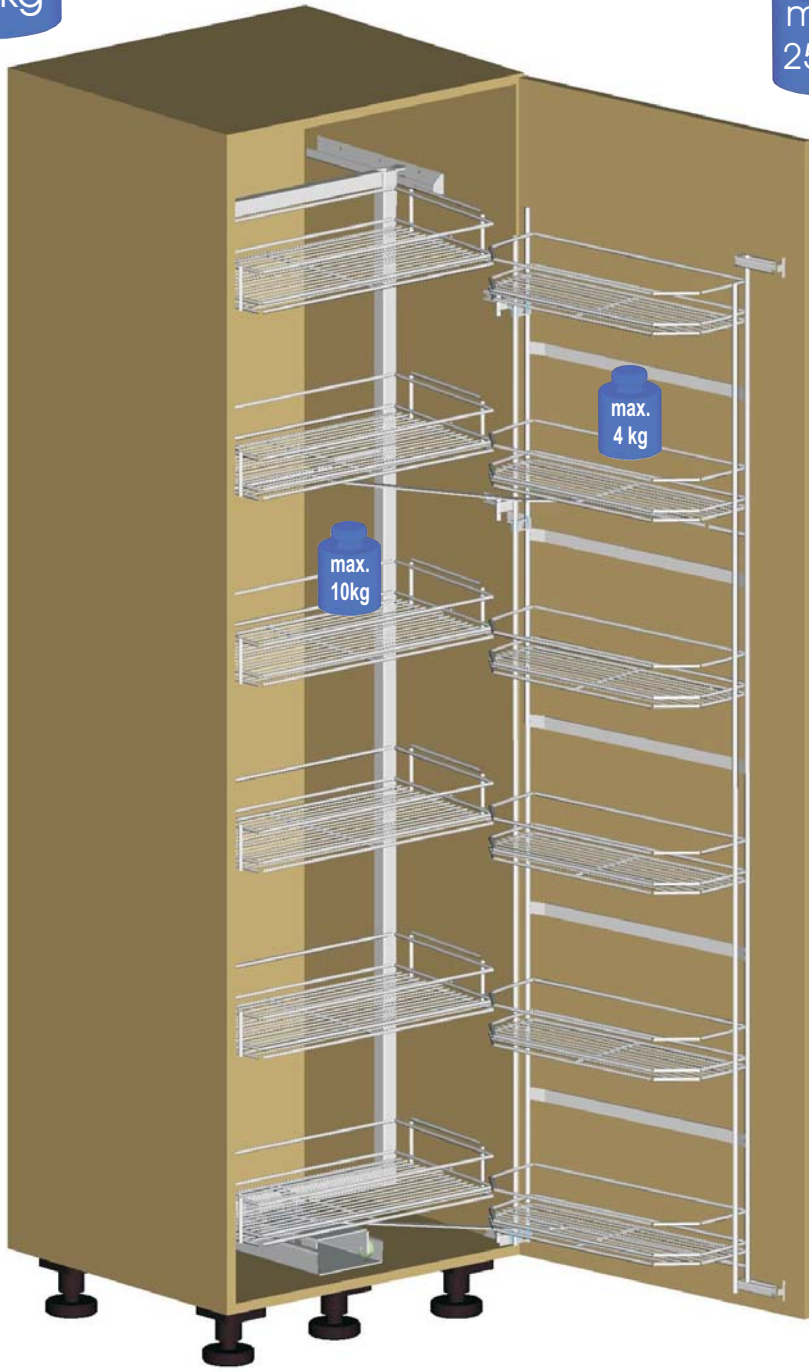
Montageanleitung
Tandem-Schwenkauszug
 für 60er Hochschrank

Mounting Instruction
 for 600mm Tandem swivel pull-out

- 2x (3x) 
- 1x 
- 2x 
- 2x 
- 1x 
- 1x 
- 1x 
- 1x 
- 2x 

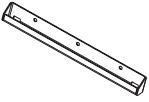
max.
60 kg

max.
25 kg

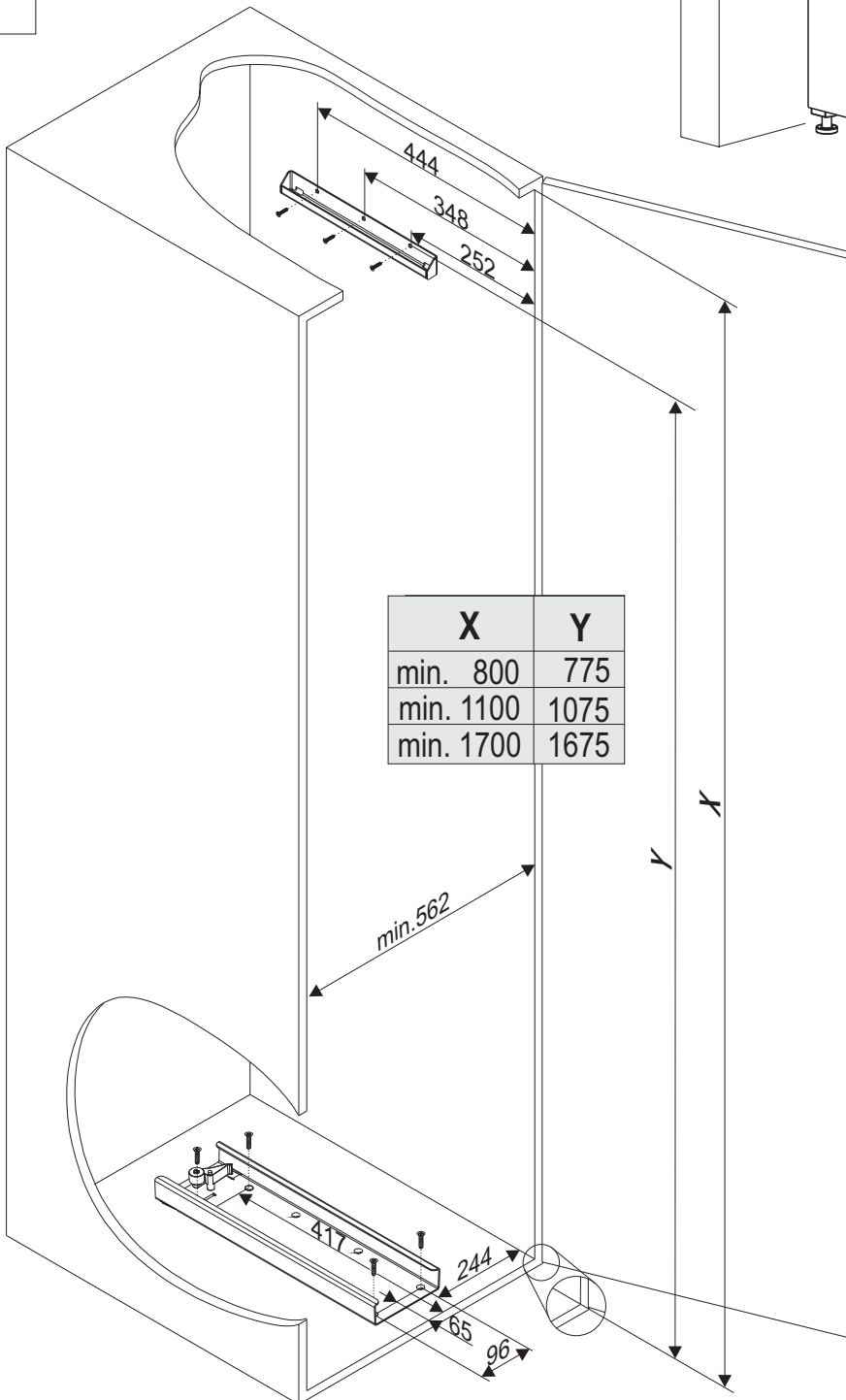
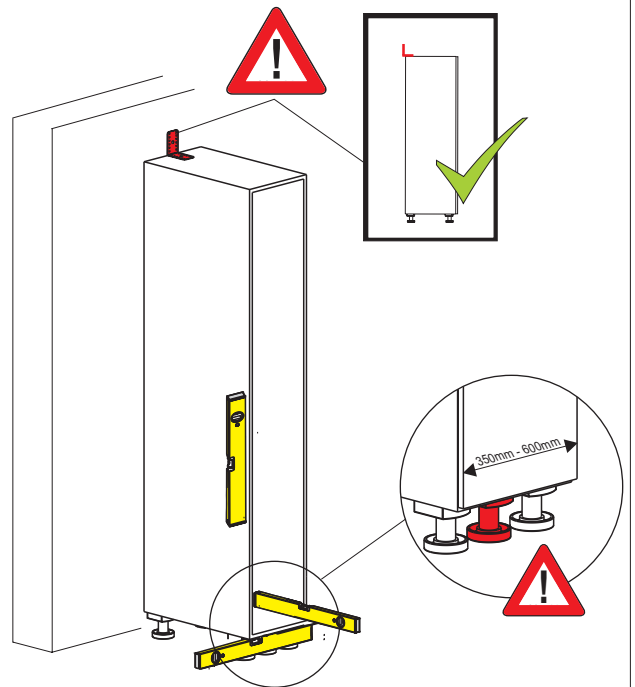
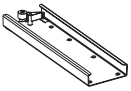


1

1x



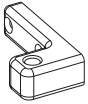
1x



2
A

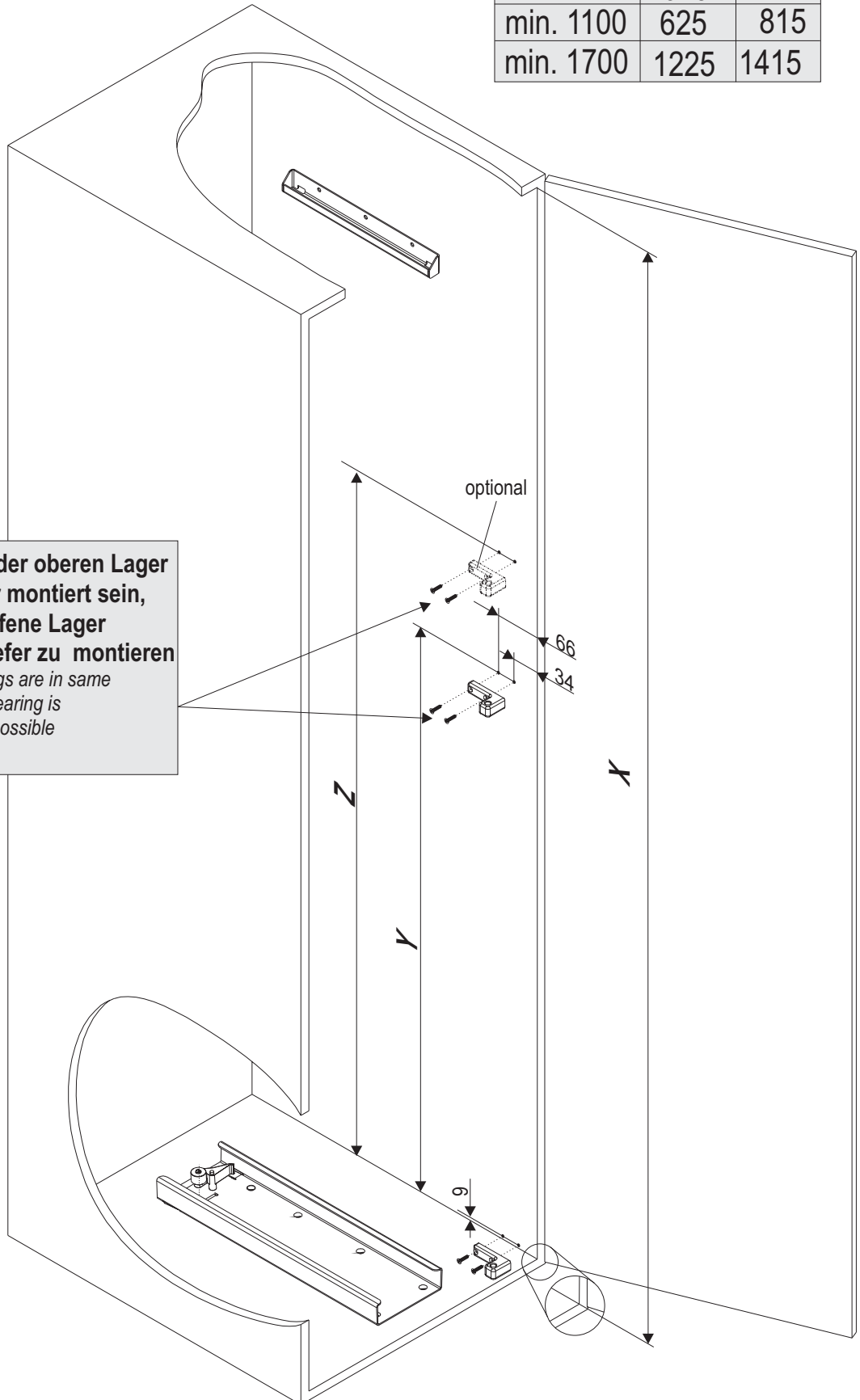
 Tür rechts
 Door right

2x (3x)



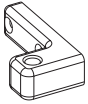
	X	Y	Z
min.	800	625	-
min.	1100	625	815
min.	1700	1225	1415

Sollte auf Höhe der oberen Lager ein Türscharnier montiert sein, so ist das betroffene Lager entsprechend tiefer zu montieren
In case of top bearings are in same height as hinge, the bearing is to move to the next possible lower position

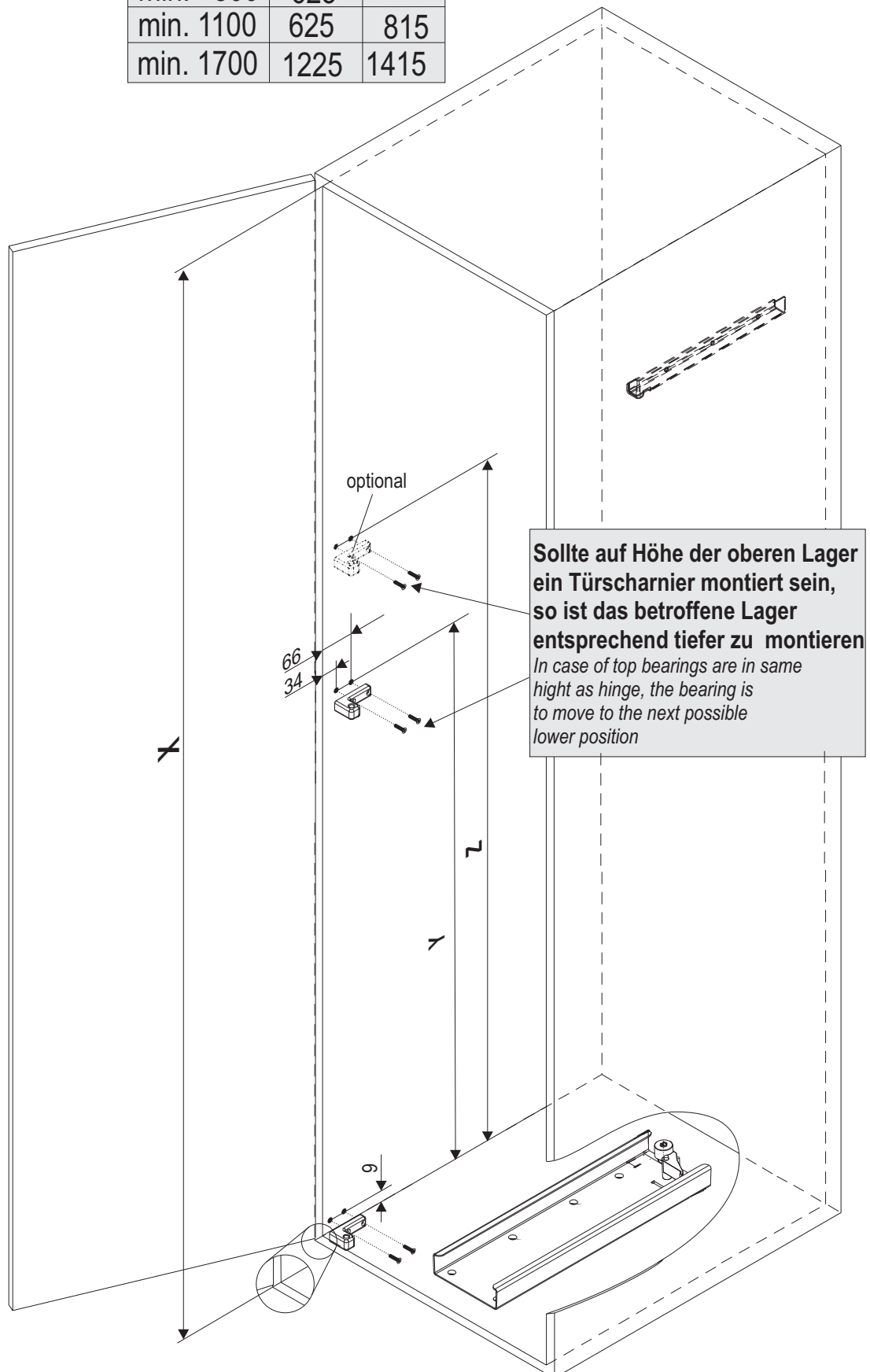


B Tür links
Door left

2x (3x)

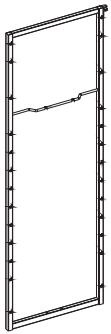


	X	Y	Z
min.	800	625	-
min.	1100	625	815
min.	1700	1225	1415

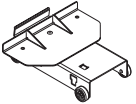


3

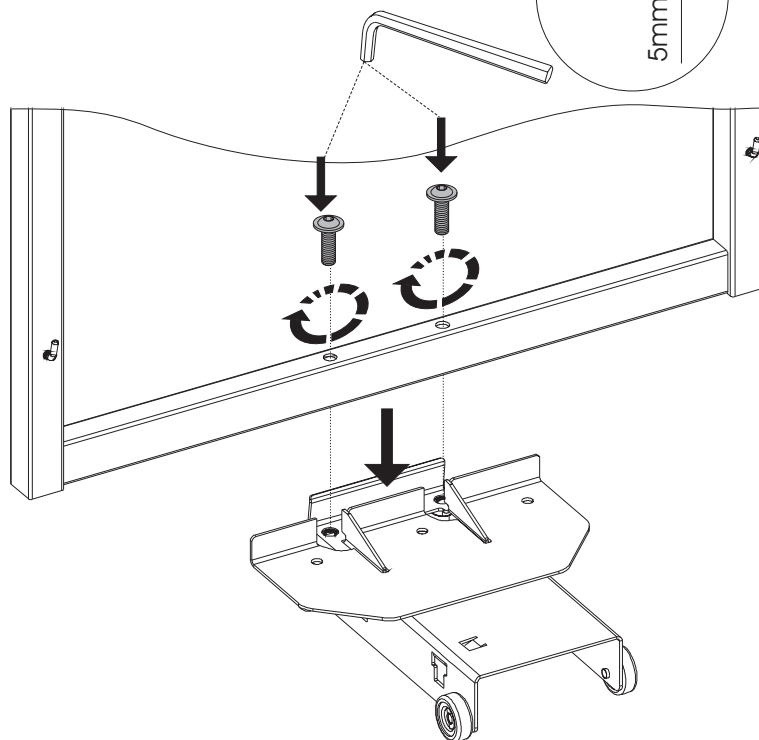
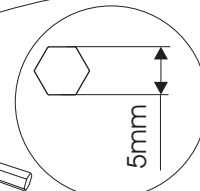
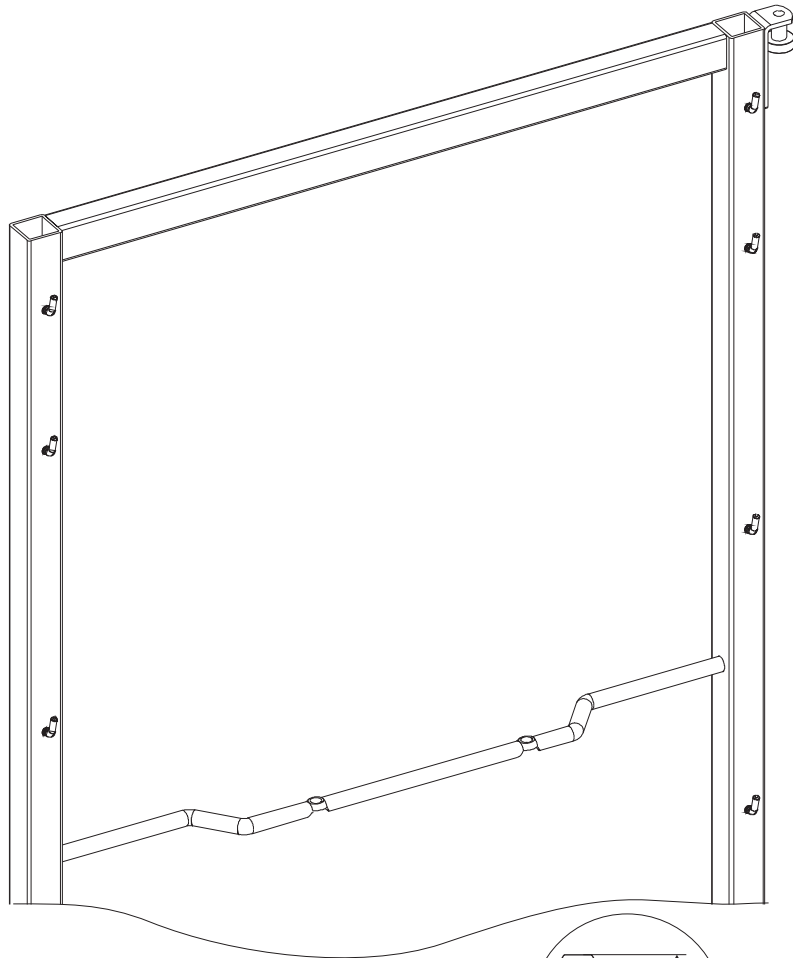
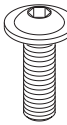
1x



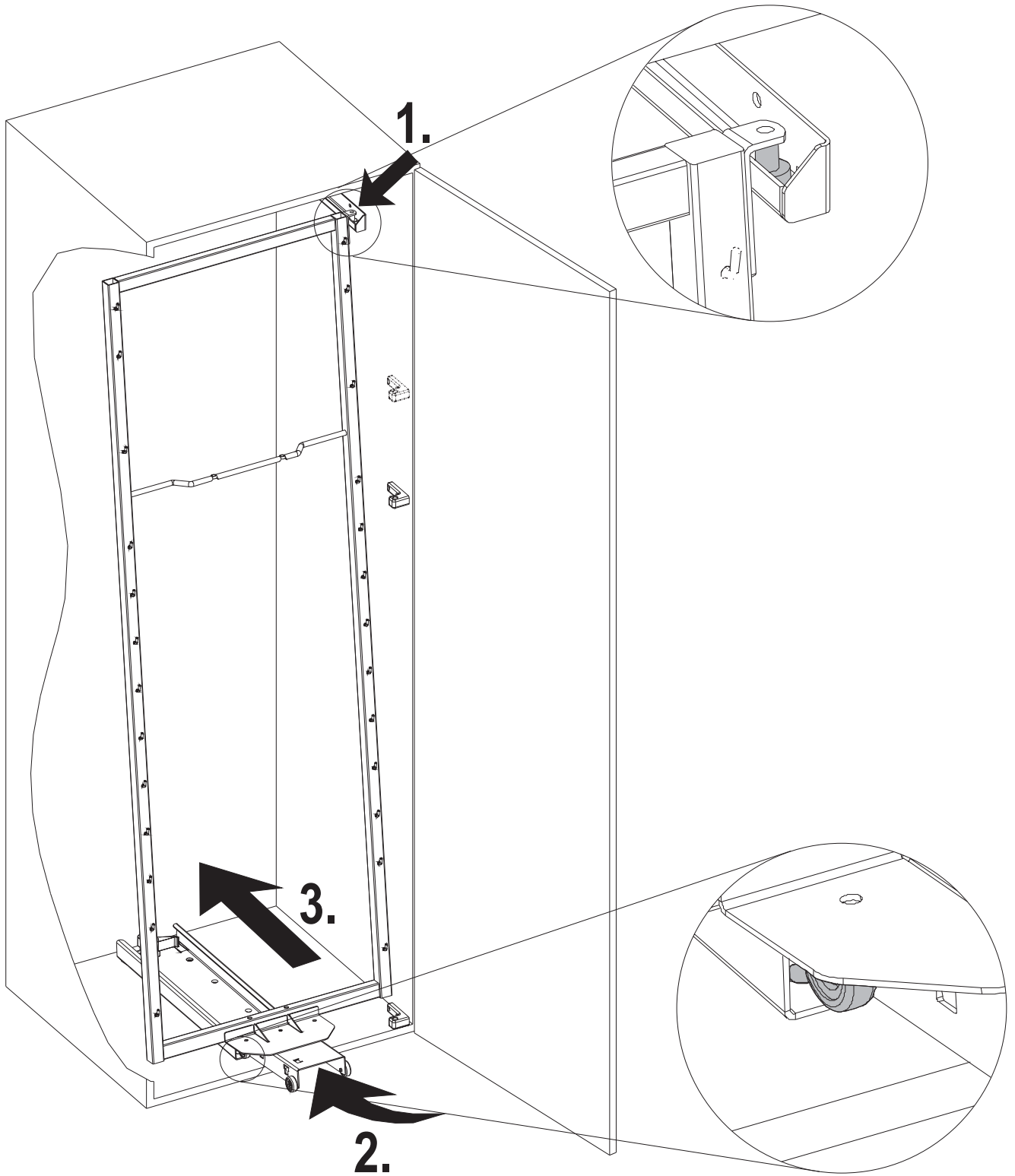
1x



2x



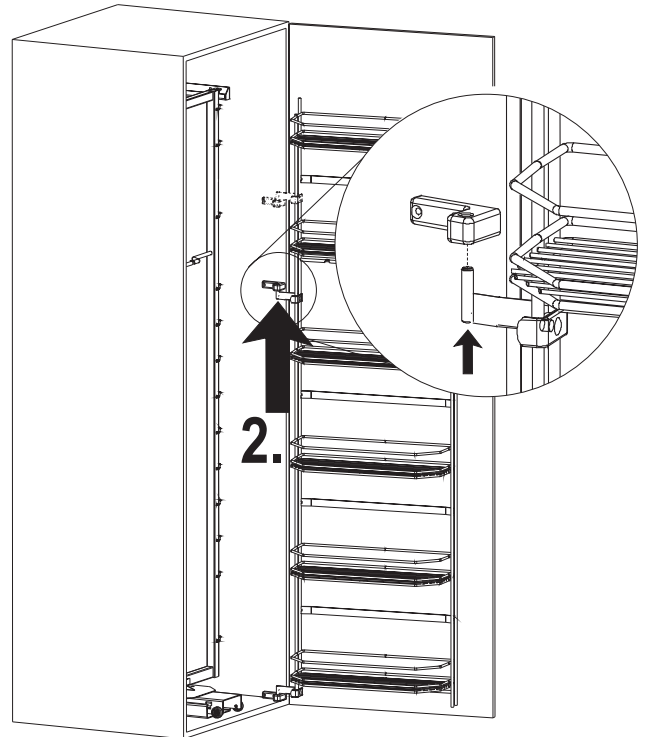
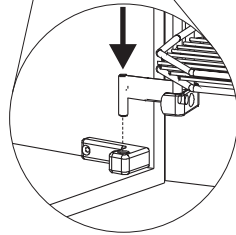
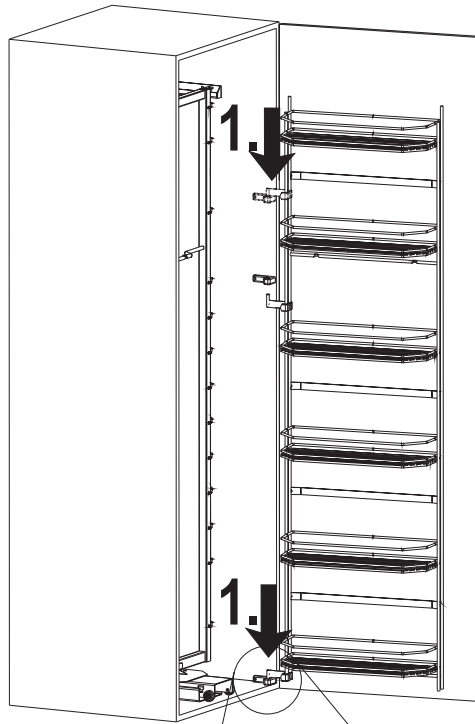
4



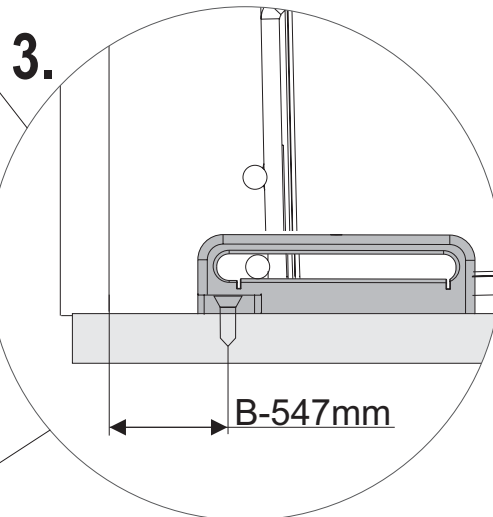
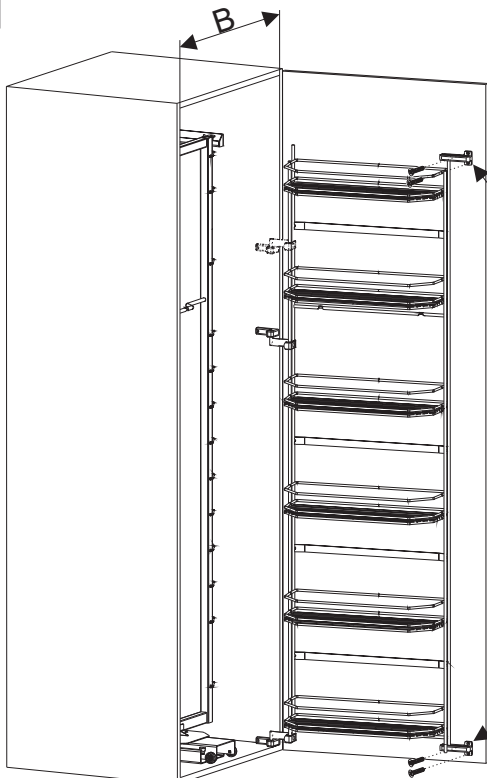
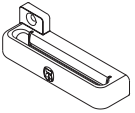
5

A Tür rechts
Door right

1x



2x



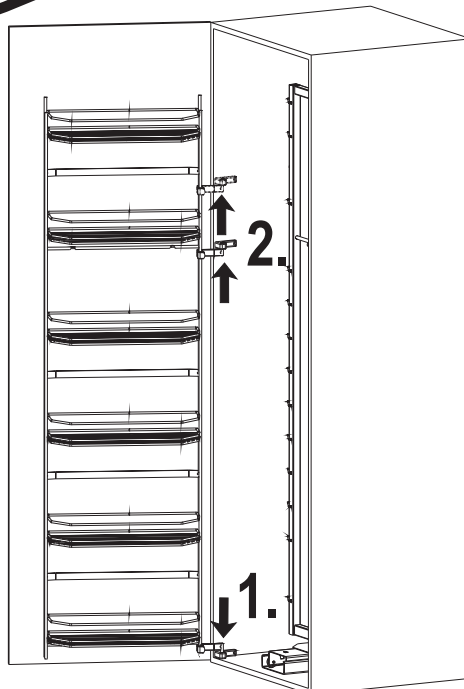
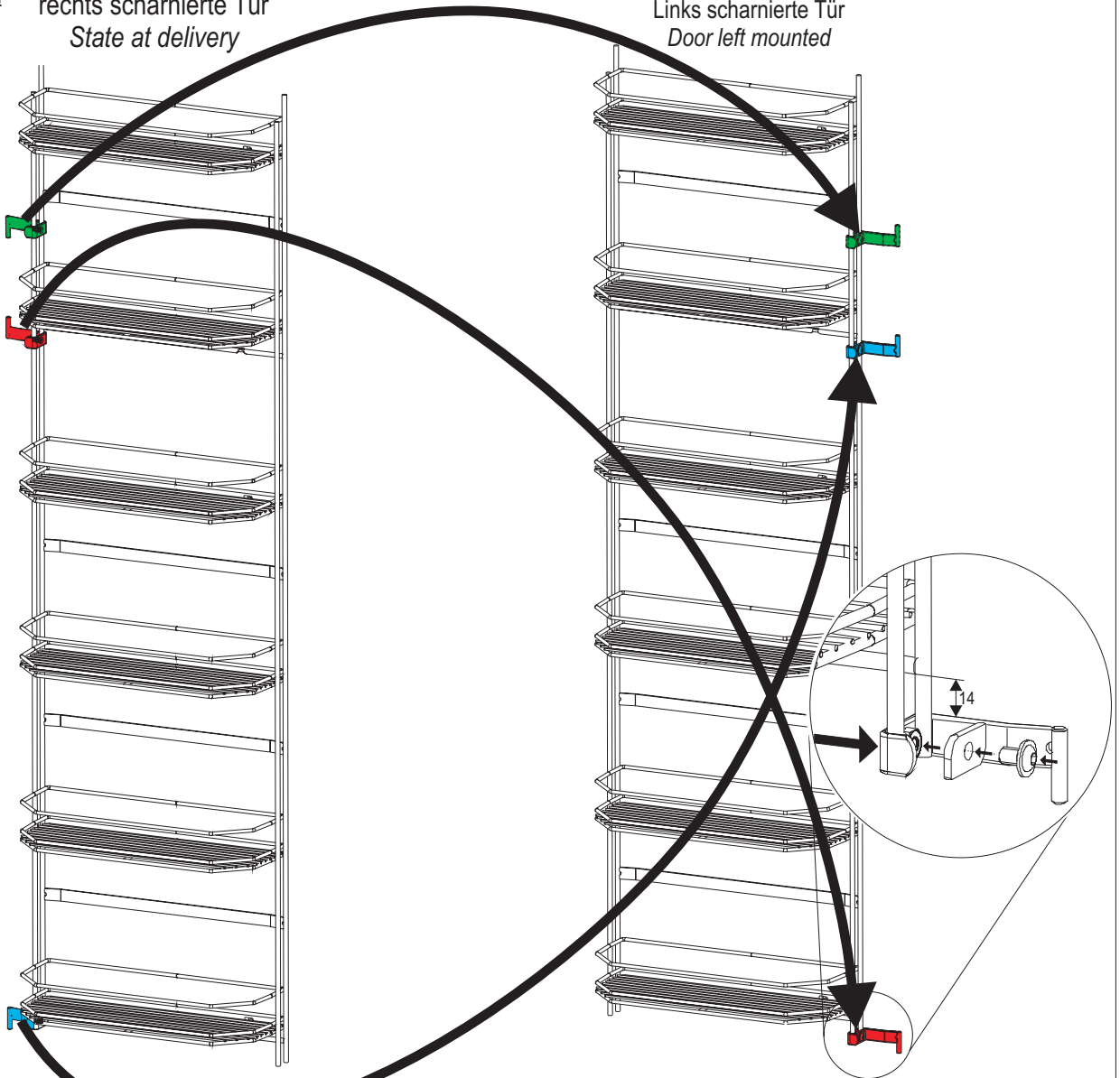
B Tür links
Door left

Anlieferungszustand für
rechts scharnierte Tür
State at delivery

Optional

Links scharnierte Tür
Door left mounted

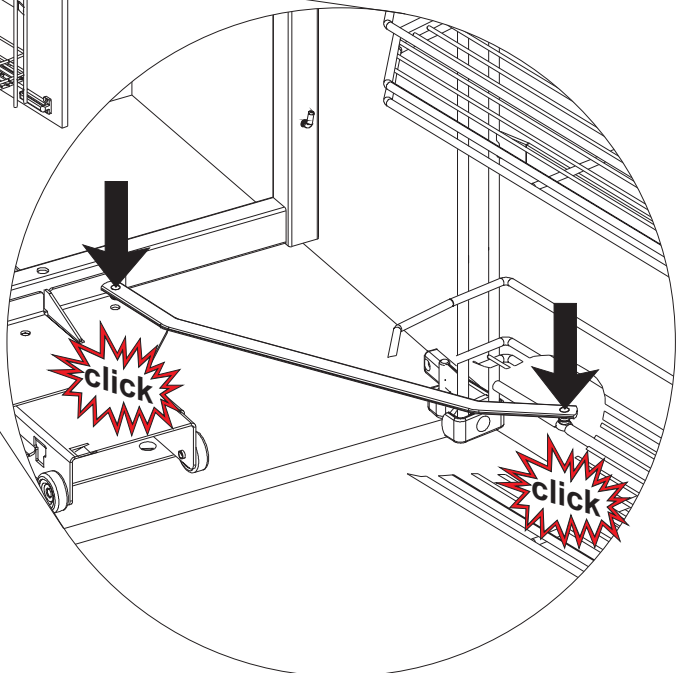
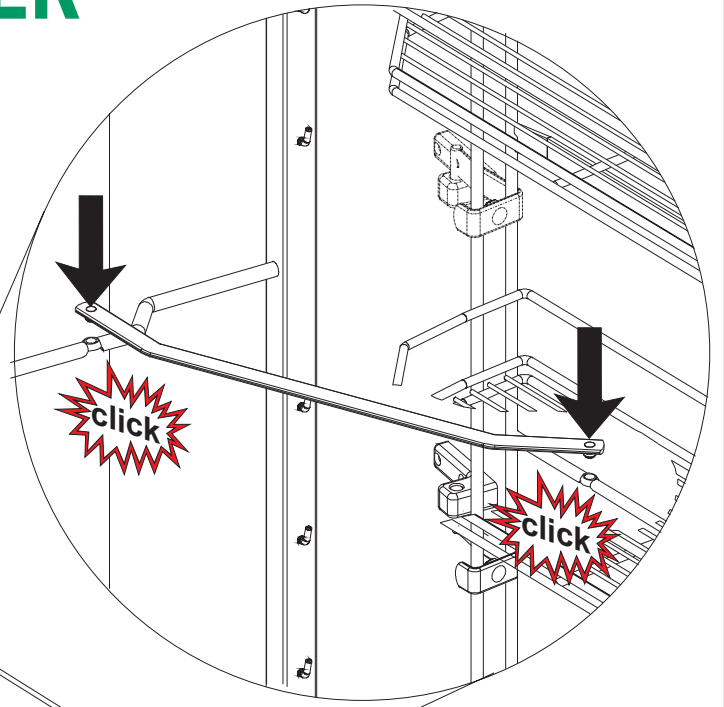
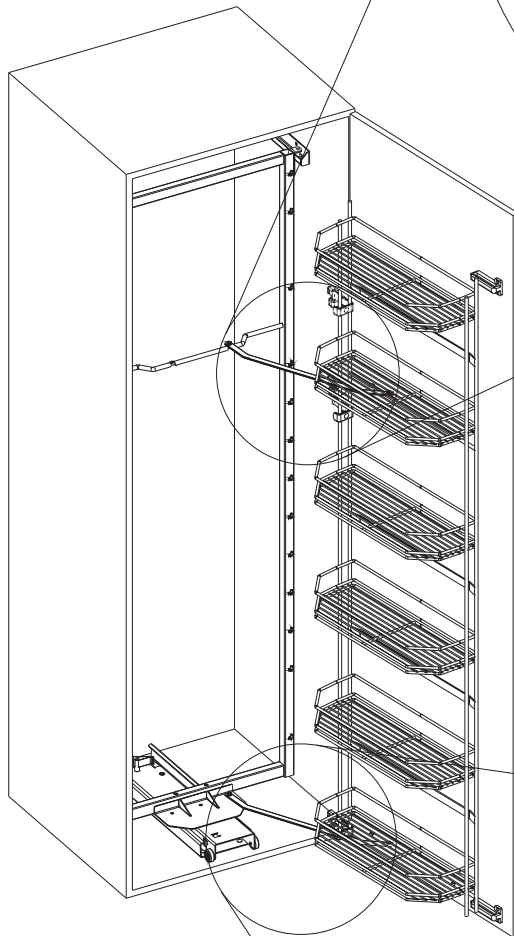
1x



→ S. 7
p. 7

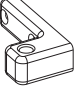

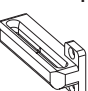

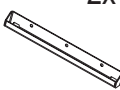
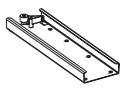
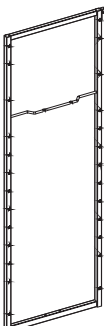
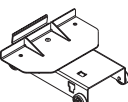

6

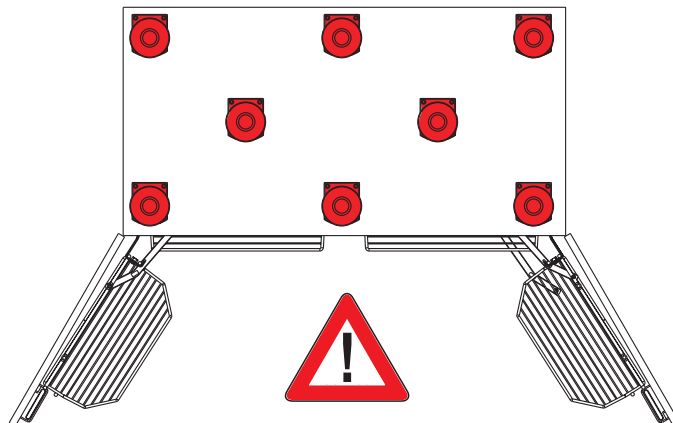
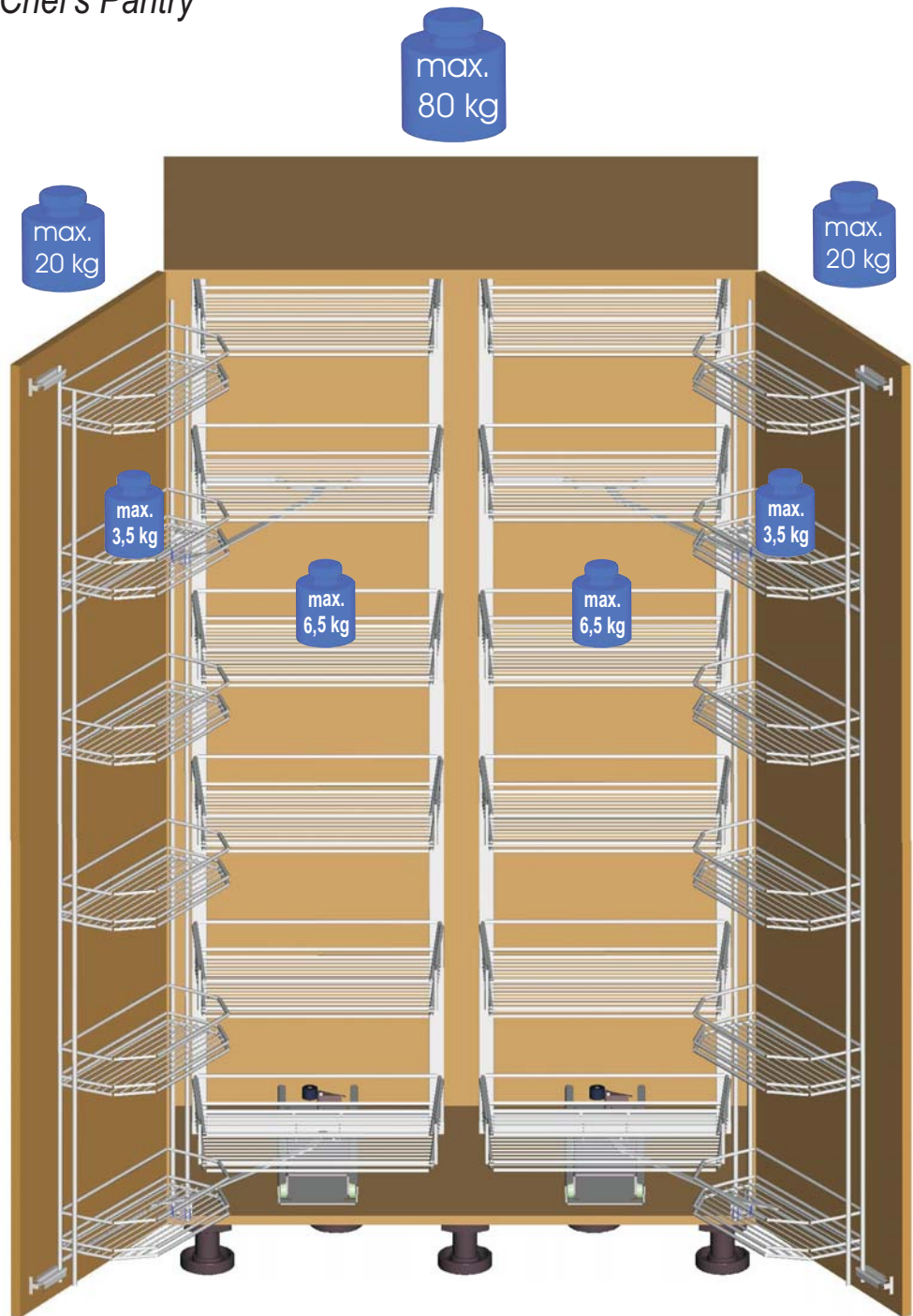
2x

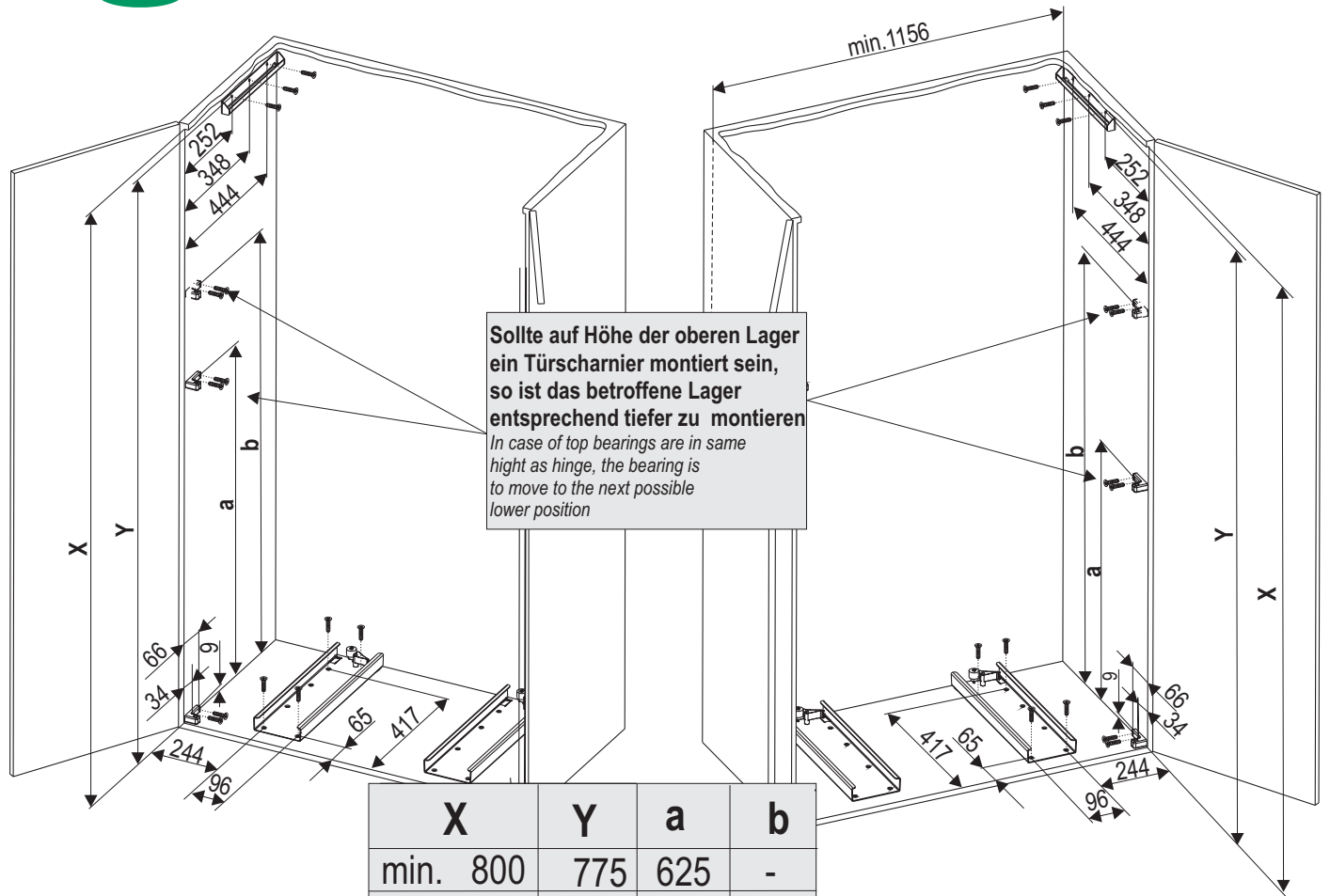


Für links scharnierte Tür spiegelbildlich
For left mounted door mirror image

7 Aufbau als Tandem-Depot Installation as Chef's Pantry

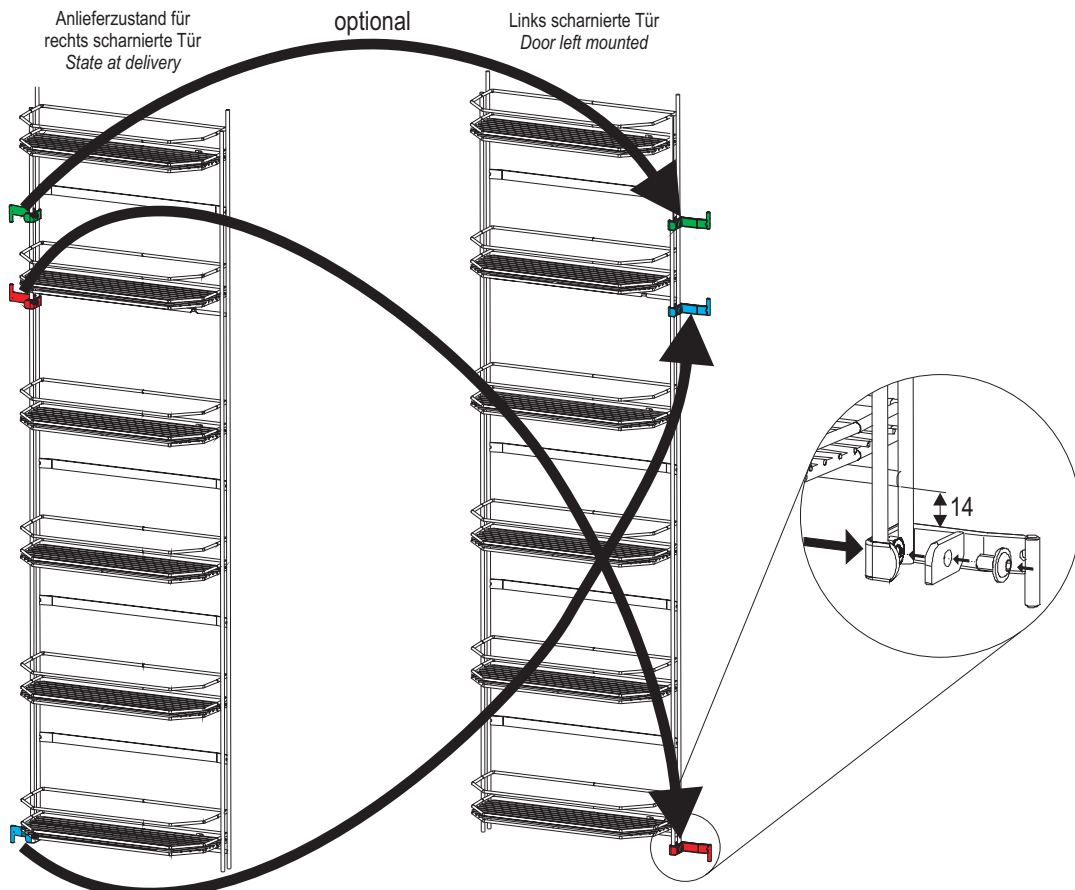
- 4x (6x) 
- 2x 
- 4x 
- 4x 
- 2x 
- 2x 
- 2x 
- 2x 
- 4x 





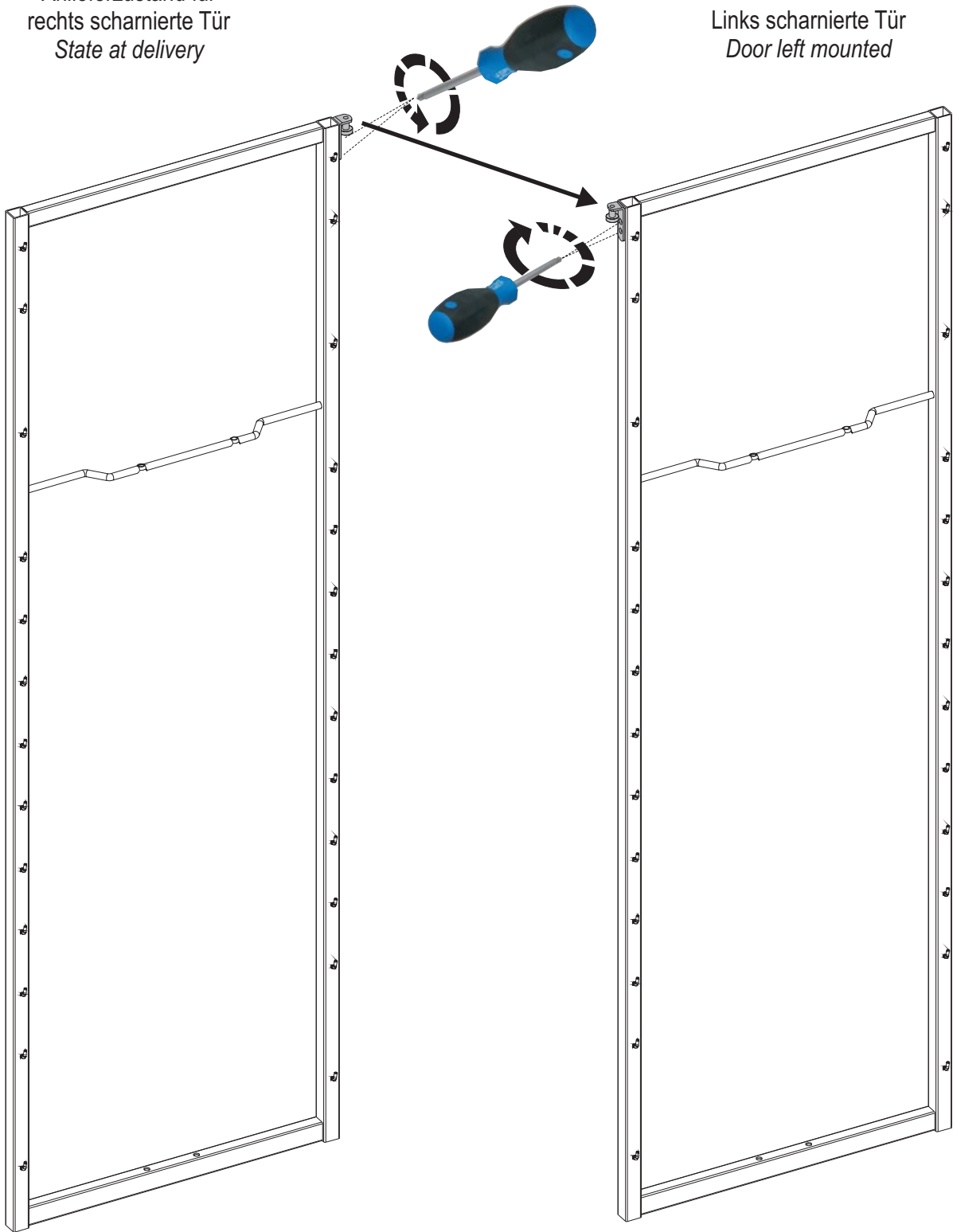
X	Y	a	b
min. 800	775	625	-
min. 1100	1075	625	815
min. 1700	1675	1225	1415


1x



Anlieferungszustand für
rechts scharnierte Tür
State at delivery

Links scharnierte Tür
Door left mounted



 S. 5 - 7
p. 5 - 7