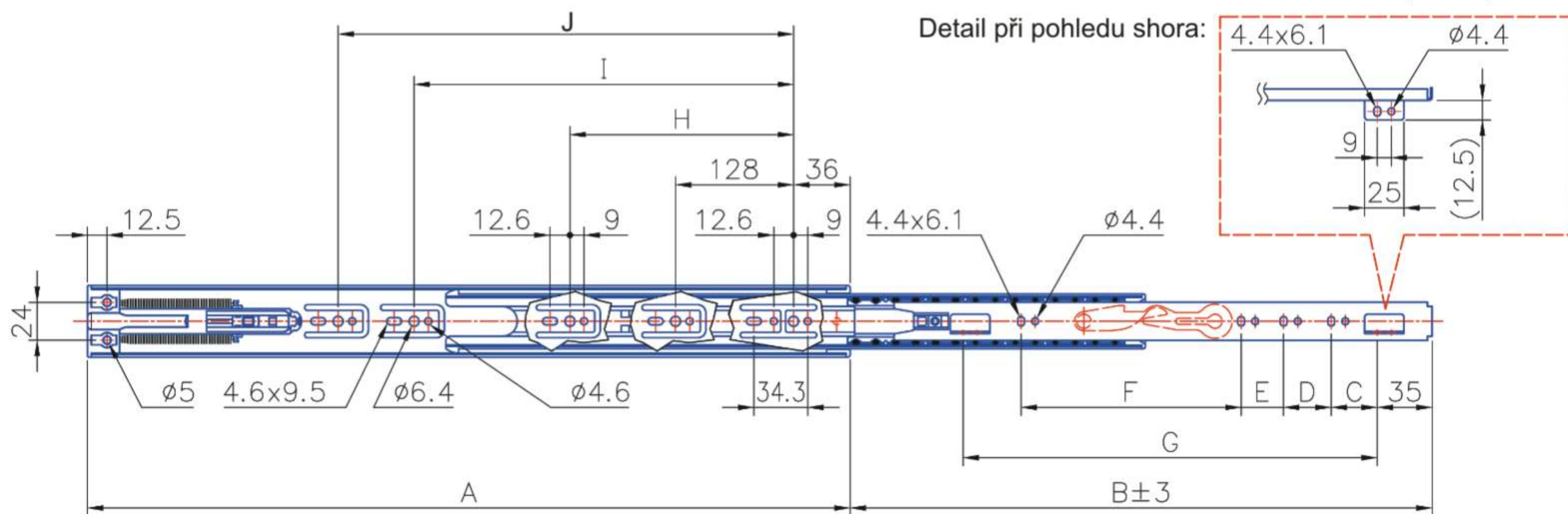
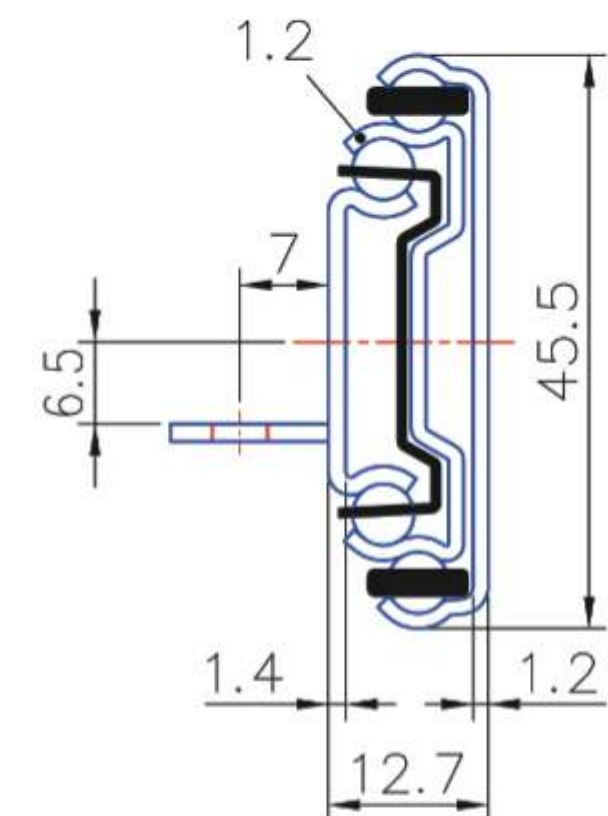


## Montážní schéma pro celovýsuv s dotahem a dotlumením - spodní montáž na podpěrku

| obj. kód | A     |     | B   | C   | D  | E   | F  | G   | H   | I   | J   |
|----------|-------|-----|-----|-----|----|-----|----|-----|-----|-----|-----|
|          | palce | mm  |     |     |    |     |    |     |     |     |     |
| 92011T   | 12"   | 300 | 238 | -   | -  | -   | -  | 156 | -   | -   | -   |
| 92012T   | 14"   | 350 | 305 | -   | -  | -   | -  | 200 | -   | -   | -   |
| 92013T   | 16"   | 400 | 378 | 96  | -  | -   | -  | 250 | 208 | -   | -   |
| 92014T   | 18"   | 450 | 430 | 128 | -  | -   | -  | 294 | 256 | -   | -   |
| 92015T   | 20"   | 500 | 482 | 96  | 64 | -   | -  | 344 | 304 | -   | -   |
| 92016T   | 22"   | 550 | 533 | 96  | 64 | 192 | -  | 394 | 224 | 352 | -   |
| 92017T   | 24"   | 600 | 584 | 128 | 64 | 192 | -  | 444 | 224 | 352 | -   |
| 92018T   | 28"   | 700 | 685 | 128 | 96 | 192 | 64 | 544 | 224 | 352 | 496 |



žádejte u svého prodejce