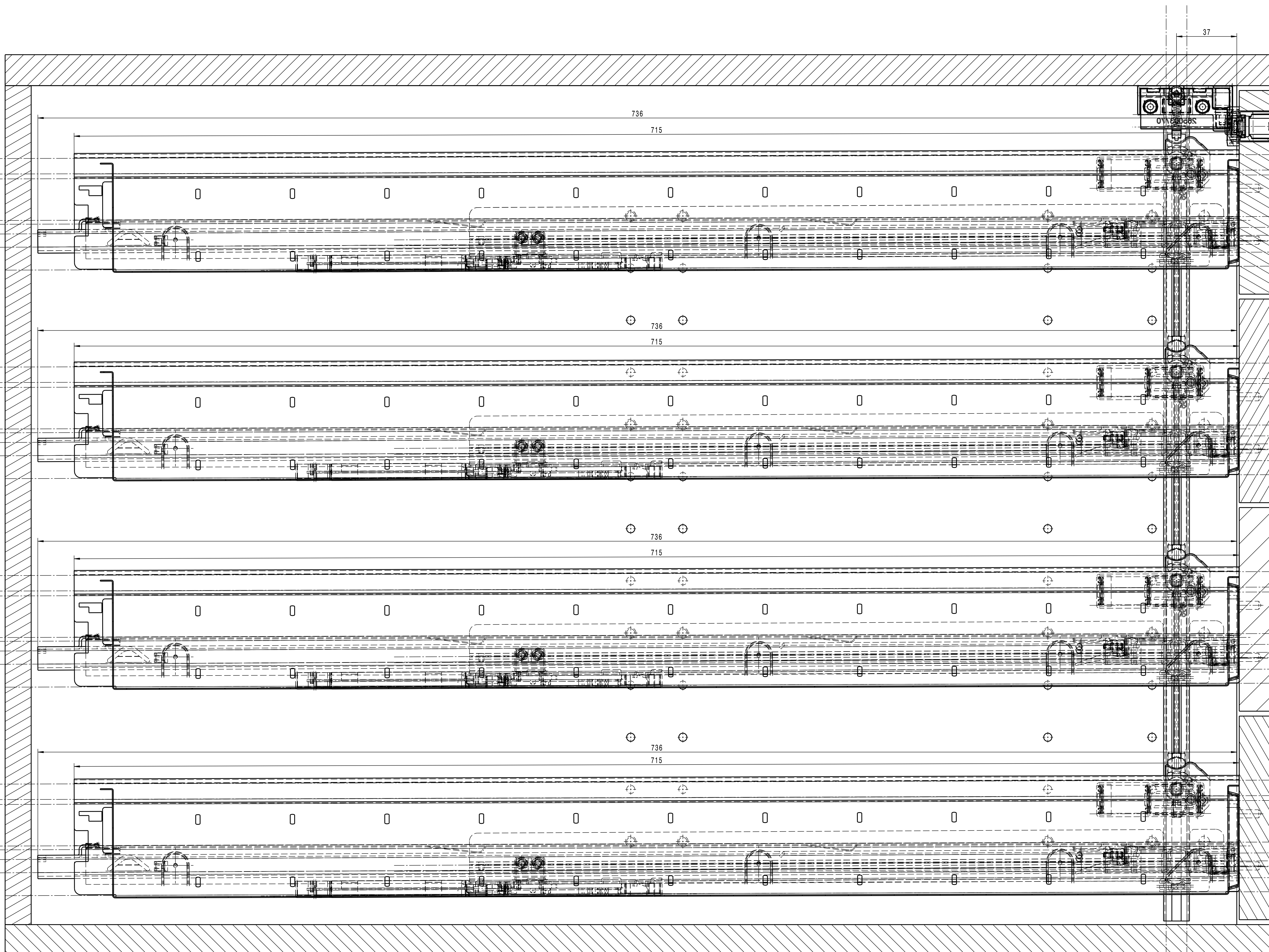
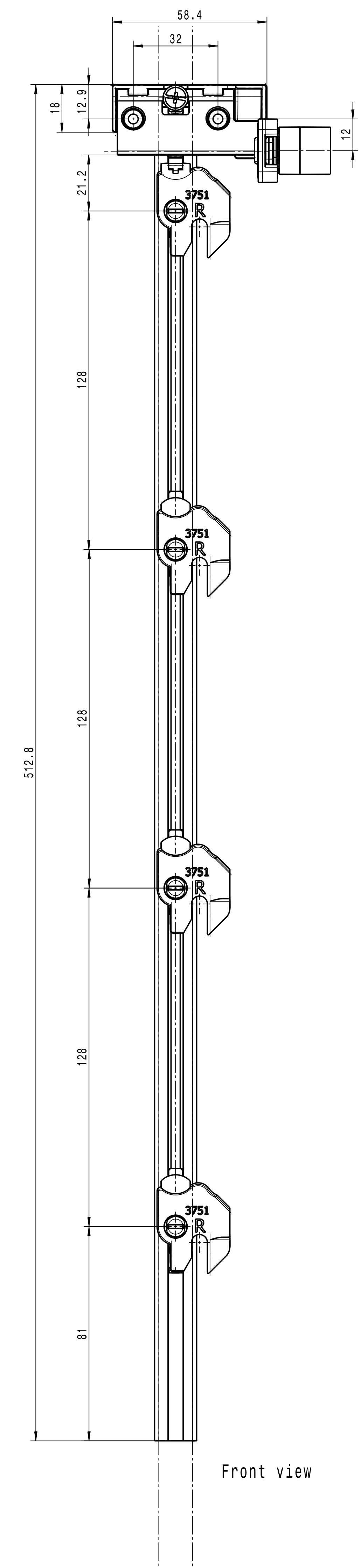


Lf. Aen	Feld	Aenderung	ZGS	Auftr.-Nr.	Datum	Name
		Zeichnung erstellt	001		13.12.2013	Schieber



Section view A-A



Front view

Bearb.	Datum	Name	Werkstoff	-----	Gewicht:	
LD	13.12.13	Schieber	zül. Abw. fuer Messung ohne Toleranzang.	Resultab:	Bleett	
Konstr.	13.12.13	Schieber		1:1	Anz. Nr.	
Techn.					- -	
BBP Kunststoffwerk Marbach			Benennung: Container Demos Raster 32			
System CATIA V5 R19			Zeichnungs-Nr.: -			
Stand:	Ers. fuer	Ers. durch				