

StrongRide Synchro

Skryty mechanizm wysuwania z synchronizacją

Tchnij duszę w swoje meble.



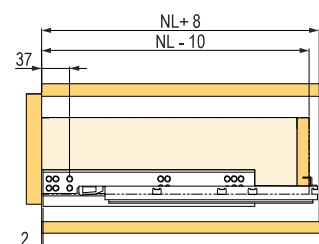
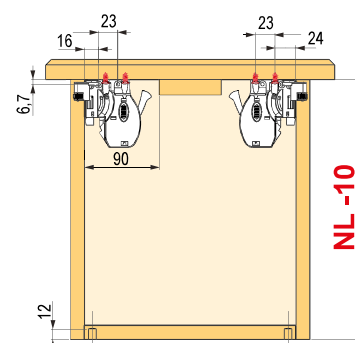
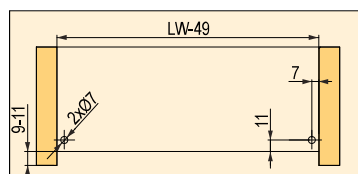
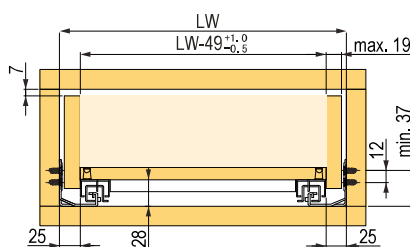
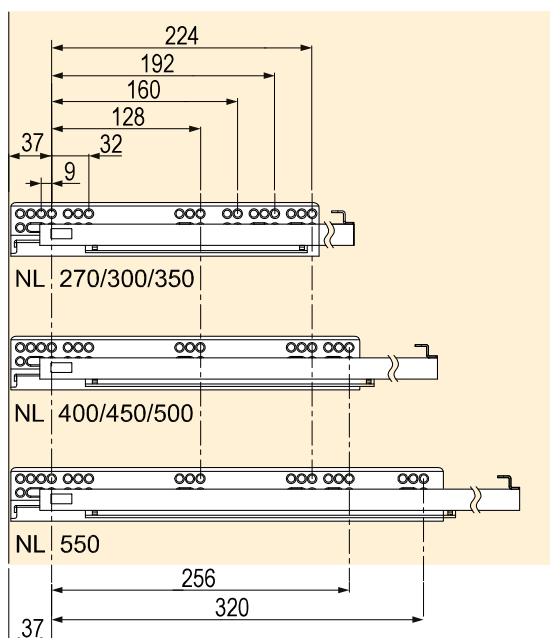
Nowy model skrytych mechanizmów wysuwania

StrongRide skryty mechanizm wysuwania z tłumieniem i synchronizacją

- zsynchronizowana część środkowa mechanizmu wysuwania
- nośność 40 kg
- płynna i cicha praca
- lepsza stabilność boczna szuflad o większych rozmiarach

kod	długość NL (mm)
334991	300
334992	350
334993	400
334994	450
334995	500
334996	550

- grubość boku do 19 mm
- regulacja szuflady w płaszczyźnie poziomej ± 2 mm, w płaszczyźnie pionowej $0 \sim +3$ mm
- możliwość regulacji głębokości $0 \sim +3$ mm



Wymiary szuflady i schemat wiercenia

NL = długość nominalna wysuwania

NL - 10 = głębokość zewnętrzna szuflady

NL + 8 = zalecana minimalna głębokość korpusu

LW = szerokość wewnętrzna korpusu

LW - 49 = szerokość wewnętrzna szuflady