

StrongMax

Nowoczesny, elegancki i na każdą kieszeń

Szuflada pełnego wysuwu z ciekim bokiem 13 mm



StrongMax - wysokość 89 mm



StrongMax - wysokość 121 mm



StrongMax - wysokość 185 mm



StrongMax - wysokość 249 mm

Komplet zawiera: boki wraz z mocowaniem tylnym L+P, prowadnice L+P, mocowania frontu, zaślepki.

- nowoczesny, elegancki design
- cicha i płynna praca
- **13 mm** grubości ścianek bocznych
- **3 kierunki** regulacji (3D)
- **do 40 kg** dynamicznego obciążenia
- żywotność co najmniej **60 000 cykli**
- **synchronizacja** zapewniająca stabilność także szerszych szuflad
- **4 wysokości:** 89 mm, 121 mm, 185 mm i 249 mm
- **8 długości:** 300 mm do 650 mm
- **3 warianty kolorystyczne:** ciemny szary, biały, czarny
- atrakcyjna cena
- szybki, prosty montaż
- opcja ze szklanymi ściankami bocznymi
- opcja ze szklanym frontem
- możliwość zastosowania relingu oraz podziału szuflady

Szczegółowe informacje znajdziesz w katalogu Okucia meblowe 2021 (str. 2.78 - 2.92)

StrongMax można stosować także jako **szufladę wewnętrzną**.

W tym celu należy dokupić:

- przedni panel (front)
- mocowania frontu
- reling poprzeczny do szuflady o wysokości 185 mm

Pozostałe okucia i akcesoria do szuflad **StrongMax**:

- wsporniki do dna szuflady
- komplety dodatkowych relingów podłużnych do wysokiego frontu
- relingi i panele do podziału wewnętrznego
- mocowania i łączniki do relingów do podziału wewnętrznego
- szablony do mocowania frontu

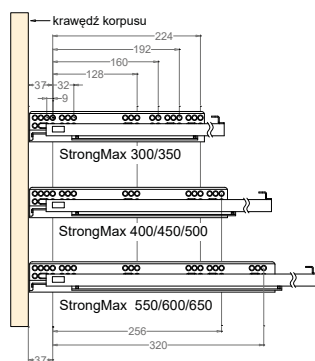
Specyfikacja techniczna i wymiary (mm)

Wymiary montażowe i minimalne długości korpusów

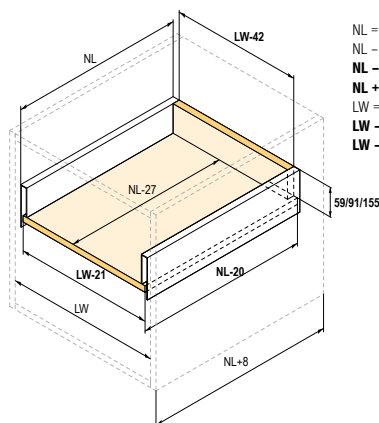
długość prowadnicy (NL)	maksymalne wysunięcie prowadnicy	minimalna wewnętrzna długość korpusu (LT)
300 mm	274 mm	305 mm
350 mm	324 mm	355 mm
400 mm	374 mm	405 mm
450 mm	424 mm	455 mm
500 mm	474 mm	505 mm
550 mm	524 mm	555 mm
600 mm	574 mm	605 mm
650 mm	624 mm	655 mm



Rozstaw otworów montażowych na ściankach bocznych

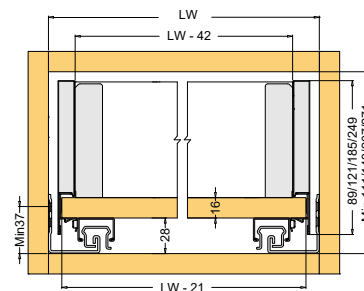


Wymiary dna i ścianki tylnej



NL = nominalna długość prowadnic
 NL - 27 = wewnętrzna głębokość szuflady
 NL - 20 = długość dna szuflady
 NL + 8 = wewnętrzna głębokość korpusu
 LW = szerokość wewnętrzna korpusu
 LW - 42 = szerokość ścianki tylnej
 LW - 21 = szerokość dna szuflady

Wysokość boku (NH) = 89/121/185/249 mm



Tchnij duszę w swoje meble.



StrongBox

Ukryta siła!

Szuflada pełnego wysuwu spełniająca najwyższe standardy



StrongBox - wysokość 86 mm

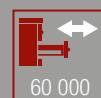


StrongBox - wysokość 140 mm



StrongBox (z 1 i z 2 relingami)
- wysokość 204 mm

Komplet zawiera: boki L+P, mocowanie tylne L+P, prowadnice L+P, mocowania frontu, zaślepki.



- ergonomia ruchu
- komfort użytkowania
- cicha i płynna praca
- regulacja frontu w pionie i poziomie
- żywotność co najmniej **60 000 cykli**
- do **35 kg** dynamicznego obciążenia

- **3 wysokości:** 86 mm, 140 mm i 204 mm
- **7 długości:** 270 mm do 550 mm
- **3 warianty kolorystyczne:** szary, biały, tytan (szary metaliczny)
- atrakcyjna cena
- do wyboru 2 typy relingu: okrągły, kwadratowy

Szczegółowe informacje znajdziesz w katalogu **Okucia meblowe 2021** (str. 2.93 - 2.103)

StrongBox można stosować także jako **szufladę wewnętrzną**.
W tym celu należy dokupić:

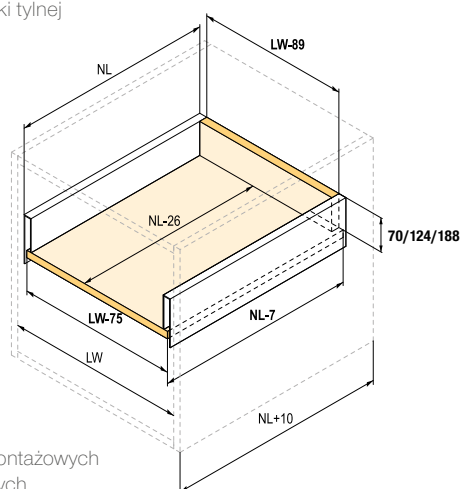
- przedni panel (front)
- mocowania frontu
- uchwyt do szuflady wewnętrznej o wysokości 204 mm
- reling poprzeczny do szuflady o wysokości 140 mm i 204 mm

Pozostałe okucia i akcesoria do szuflad **StrongBox**:

- podwyższone boki pojedyncze, podwójne i akrylowe
- przegrody poprzeczne do podziału wewnętrznego
- końcówki do przegrody poprzecznej
- przegródki wzdłużne
- relingi podłużne i poprzeczne do podziału wewnętrznego
- łączniki, uchwyty T, panele podziału do relingów
- szablony do oznaczania mocowania frontu i relingu

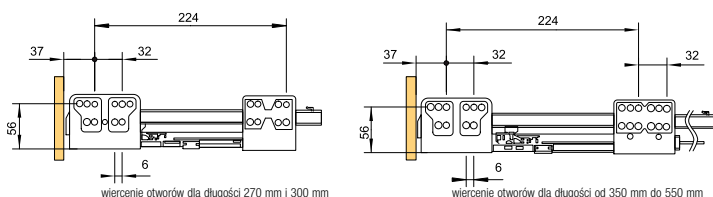
Specyfikacja techniczna i wymiary (mm)

Wymiary dna i ścianki tylnej



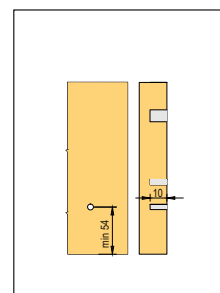
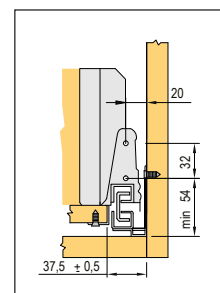
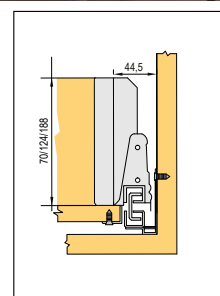
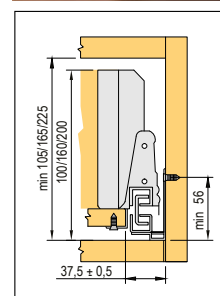
NL = nominalna długość prowadnic
NL - 26 = wewnętrzna głębokość szuflady
NL - 7 = długość dna szuflady
NL + 10 = wewnętrzna głębokość korpusu
LW = szerokość wewnętrzna korpusu
LW - 89 = szerokość ścianki tylnej
LW - 75 = szerokość dna szuflady

Rozstaw otworów montażowych na ściankach bocznych



wiercenie otworów dla długości 270 mm i 300 mm

wiercenie otworów dla długości od 350 mm do 550 mm



Tchnij duszę w swoje meble.

