

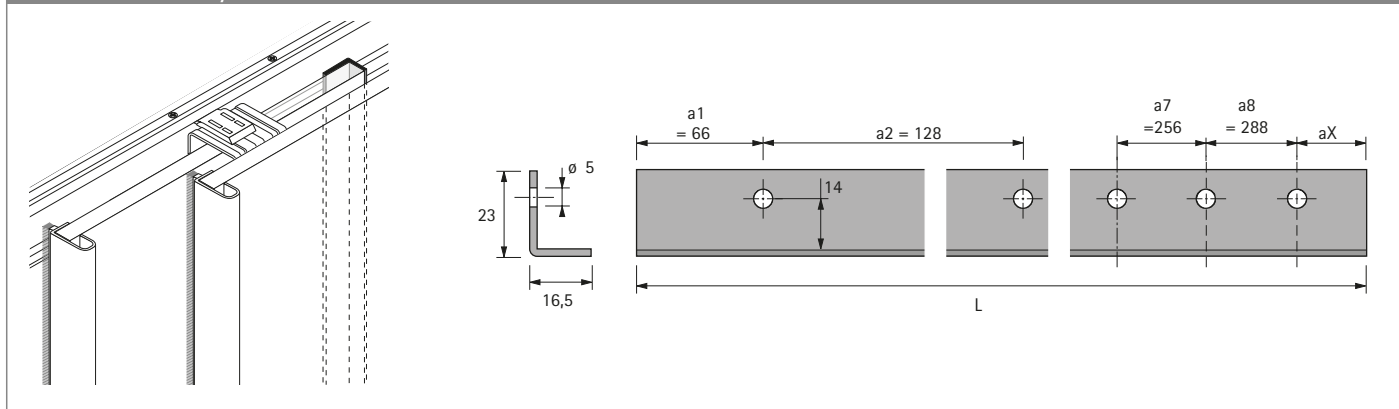
Dveřní ukončovací lišta ve tvaru L



- S připravenými otvory
- Pro tloušťky dveří 15 - 16 mm
- Min. počet profilů individuální délky: 100 ks

Materiál	Povrchová úprava	Délka mm	Množství pro 2 dveře	Obj. číslo	Bal.
Ocel	stříbrná pozinkovaná	individuální	1	LA 10987	100 ks
Ocel	stříbrná pozinkovaná	2500	1	9 206 307	1 ks
Hliník	stříbřitě eloxovaná	individuální	1	LA 10336	100 ks
Hliník	stříbřitě eloxovaná	2500	1	9 136 123	1 ks

Montáž, rozměry



Dveřní ukončovací lišta ve tvaru U



- S připravenými otvory
- Pro tloušťky dveří 15 - 16 mm
- Min. počet profilů individuální délky: 100 ks

Materiál	Povrchová úprava	Délka mm	Množství pro 3 dveře	Obj. číslo	Bal.
Ocel	potaženo stříbřitě	individuální	2	LA 10982	100 ks
Ocel	potaženo stříbřitě	2500	2	9 206 252	1 ks
Hliník	stříbřitě eloxovaná	individuální	2	LA 10337	100 ks
Hliník	stříbřitě eloxovaná	2500	2	9 130 062	1 ks

Montáž, rozměry

