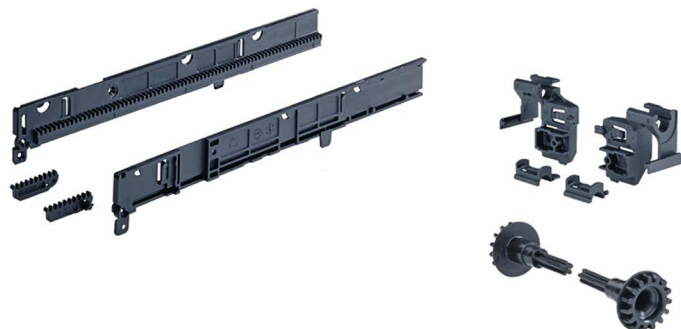


Systém kování pro vybavení kancelářských skříní



- ▶ Hloubka skříně 400 mm
- ▶ Parallel System, hřídel

Parallel System pro SysTech



- ▶ Lze použít pro zásuvku SysTech
- ▶ Plast, černý

Sada obsahuje:

- ▶ 2 ks, hřebenová dráha, levá a pravá
- ▶ 2 ks, ložisko ozubeného kolečka, levé a pravé
- ▶ 2 ks, ozubené kolečko
- ▶ 2 ks, prodloužení hřebenové dráhy

Pokyny:

- ▶ Objednejte vhodnou délku hřídele!

- ▶ Montáž, viz str. 344

Pro korpusovou konstrukci	Obj. č.	Balení
X = 13 mm	9 134 810	1 sada

Hřídel pro Parallel System Systema Top 2000



- ▶ Pro světlé šířky 394 - 1180 mm
- ▶ Lze zkrátit na požadovaný rozměr
- ▶ Hliník

- ▶ Montáž, viz str. 340

Světlá vestavná šířka mm	Obj. č.	Balení
394 - 780	0 040 437	1 ks
763 - 980	0 040 443	1 ks
963 - 1180	0 040 444	1 ks