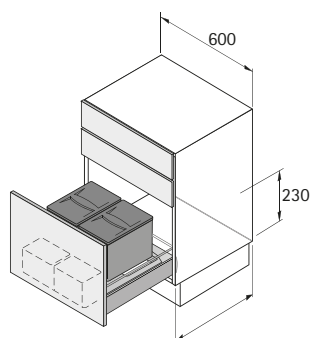


- ▶ Systémy pro uložení odpadků v zásuvkách
- ▶ Bin.it Flex

Bin.it Flex 600



ArciTech = NL 450 / 500
InnoTech Atira = NL 470

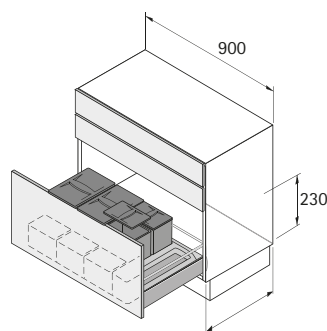
- ▶ K postavení do vysoké zásuvky např. ArciTech, jmenovitá délka (NL) 450 i 500 mm nebo pro InnoTech Atira, jmenovitá délka (NL) 470 mm
- ▶ Pro šířku skříně 600 mm
- ▶ Objem 24 litrů
- ▶ Vestavná výška 230 mm od horní hrany dna zásuvky
- ▶ Vloženou vanu lze přiříznout, rozměry pro přířez: max. šířka 540 mm, max. hloubka 490 mm min. šířka 503 mm, min. hloubka 422 mm
- ▶ Vložená vana, nádoba a víko: plast šedý
- ▶ Odkládací misky: plast průsvitný

Sada obsahuje:

- ▶ 2 ks nádoba s víkem +
- ▶ 2 ks odkládací miska
- ▶ 1 ks vložená vana

Obj. č.	Balení
9 132 349	1 sada

Bin.it Flex 900



ArciTech = NL 450 / 500
InnoTech Atira = NL 470

- ▶ K postavení do vysoké zásuvky např. ArciTech, jmenovitá délka (NL) 450 i 500 mm nebo pro InnoTech Atira, jmenovitá délka (NL) 470 mm
- ▶ Pro šířku skříně 900 mm
- ▶ Objem 35 litrů
- ▶ Vestavná výška 230 mm od horní hrany dna zásuvky
- ▶ Vloženou vanu lze přiříznout, rozměry pro přířez: max. šířka 840 mm, max. hloubka 490 mm min. šířka 803 mm, min. hloubka 422 mm
- ▶ Vložená vana, nádoba a víko: plast šedý
- ▶ Odkládací misky: plast průsvitný

Sada obsahuje:

- ▶ 4 ks nádoba s víkem + + +
- ▶ 3 ks, odkládací miska
- ▶ 1 ks vložená vana

Obj. č.	Balení
9 132 350	1 sada