

▶ Příslušenství Systema Top 2000

▶ Závěsný rám k postavení do zásuvky pro hloubku skříně 600 mm

Závěsný rám k postavení do zásuvky



- ▶ S vloženým můstkem
- ▶ Ocel niklovaná, plast

Sada obsahuje:

- ▶ 1 ks, závěsný rám k postavení do zásuvky
- ▶ Vložené můstky, počet viz tabulka

Pokyny:

- ▶ Závěsný rám k postavení do zásuvky je možno použít pouze u nízkých zad do 96 mm

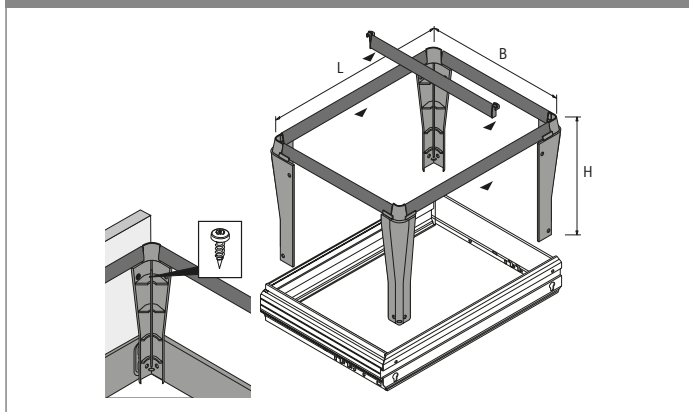
- ▶ Montáž, viz str. 296

L mm	H mm	B mm	Obj. č. / Barva		Balení
			aluminium finiš	černá	
350	244	510	0 046 765	0 046 759	1 sada
510	244	510	0 046 766	0 046 761	1 sada
710	244	510	0 046 767	0 046 762	1 sada

Tabulka členění pro závěsný rám k postavení do zásuvky

L x H x B mm	Skříňová zásuvka Vnější šířka mm	Skříňová zásuvka Vnější hloubka mm	Počet potřebných vložených můstků pro závěsné složky DIN A4	Potřebný počet závěsných rámů na zásuvku
350 x 244 x 510	371	517	0	1
510 x 244 x 510	536	517	1	1
710 x 244 x 510	736	517	2	1
350 x 244 x 510	1136	517	0	3

Montáž se skříňovou zásuvkou



Montáž se SysTech

