

Výklopná kování

- ▶ Výklopné kování
- ▶ HLB



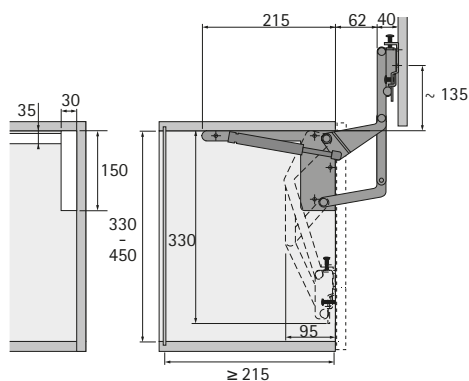
HLB



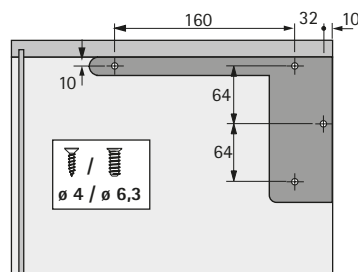
- ▶ Pro dřevěná dvířka nebo dvířka s dřevěným rámem
- ▶ S 1 nebo 2 plynovými pružinami
- ▶ U kování se 2 plynovými pružinami: šířku lze upravit přestavitelnou traverzou
- ▶ Seřízení ve dvou směrech: výškově ± 3 mm, stranově ± 3 mm
- ▶ Ocel, prášková barva

Tloušťka boku korpusu mm	Světlá šířka korpusu mm	Počet pneumatických pružin	Max. hmotnost dvířek kg	Obj. č. / Barva		Balení
				stříbrná	bílá	
16	567	1	3,5	0 045 027	0 079 392	1 ks
18	563	1	3,5	0 045 028	0 079 393	1 ks
19	561	1	3,5	0 045 029	0 079 394	1 ks
16 - 19	420 - 580	2	4	0 045 031	0 045 159	1 ks
16 - 19	560 - 870	2	5	0 045 032	0 045 160	1 ks

Rozměry a otvory



Vrtání korpusu



Vrtání výklopných dveří

