

System zásuvek s dvojitými boky InnoTech Atira

- ▶ Řešení s výřezem pod dřez
- ▶ Ocel, prášková barva stříbrná

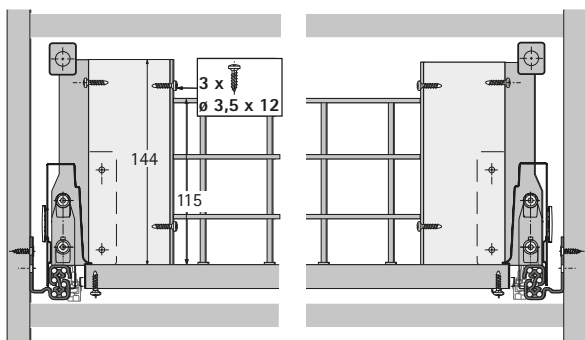


- ▶ K využití prostoru pod dřezem
- ▶ Pro vysoké zásuvky jmenovité délky od 350 mm

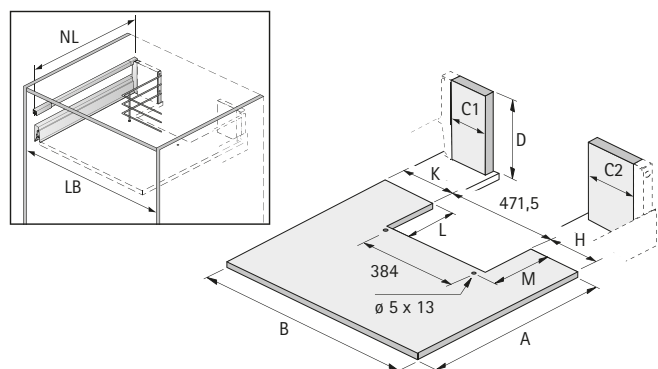
Obvodová ohrádka pro výřez na sifon

Obj. číslo	Balení
0 040 119	1 ks

Rozměry



Rozměry přířezu



- ▶ Rozměr A = NL + 10 mm (dřevěná záda), nebo = NL - 3 mm (hliníková záda)
- ▶ Rozměr B = LB - 2 x EB - 51,5 mm
- ▶ Rozměr C1 = K - 20 mm
- ▶ Rozměr C2 = H - 20 mm
- ▶ Rozměr D = 144 mm (dřevěná záda)
- ▶ Rozměr L = 280 mm (dřevěná záda), nebo = 267 mm (hliníková záda)
- ▶ Rozměr M = 290 mm (dřevěná záda), nebo = 277 mm (hliníková záda)