



terno scorrevoli

MADE IN ITALY

INDICE SETTORE PORTE IN VETRO

CONTENTS - INDEX - INHALTSVERZEICHNIS - INDICE

Serie DIVA AIR VETRO

da pag. 122 a pag. 128

Serie DIVA VETRO

da pag. 129 a pag. 133

Serie VETRO 24

da pag. 134 a pag. 139

Serie VETRO 40

da pag. 140 a pag. 151

Serie VETRO 73

da pag. 152 a pag. 163



Innovativo sistema per porte scorrevoli in vetro, senza copertura del profilo di scorrimento, con nuovo fermo ammortizzato ad aria brevettato, caratterizzato dal design essenziale, studiato in collaborazione con l'Architetto Lavezzari Enrica.

Il sistema è composto da una doppia trave in alluminio, regolabile in altezza, anodizzabile in diversi colori e da scorrevoli con regolazione e antiganciamiento e dalla portata massima di Kg 80 per porta.

An innovative system for sliding glass doors, with exposed sliding tracks, with exposed track and new, patented shock absorbing air stop, characterized by simple lines and designed in collaboration with the architect Enrica Lavezzari. The system is composed of twin anodized aluminum uprights in a selection of colors, which can be adjusted to various heights, and adjustable tracks with an anti-derailing mechanism and a maximum load capacity of 80 kilos per panel.

Innovateur système pour portes coulissantes en verre, sans couverture du profil d'écoulement, avec une nouvelle fermeture automatisée à air comprimée, caractérisé par le design essentiel, dessiné en collaboration avec l'Architecte Lavezzari Enrica. Le système est composé d'une double poutre en aluminium, réglable en hauteur, anodisable en

divers couleurs et par coulisses avec régulation et anti-déraillement et par une portée maximale de Kg 80 par porte.

Innovatives System, konzipiert für Schiebetüren aus Glas, ohne Verkleidung der Laufschiene mit einer neuen patentierten Stoßdampfluftklemme. Das besondere Kennzeichen des Systems ist ein betont essentielles Design, das in Zusammenarbeit mit dem Architekten Lavezzari Enrica entwickelt wurde. Das System besteht aus einer in der Höhe regelbaren Doppelschiene aus Aluminium, welche in verschiedenen Farbtönen eloxiert werden kann, und aus Lafelementen mit Einstellungsmechanik und Schutz gegen Austritt aus der Laufschiene; die max. Tragfähigkeit pro Türe beträgt 80 Kg.

Innovativo sistema para puertas corredizas de cristal, sin cobertura del perfil, con un nuevo tope amortiguado con aire patentado, caracterizado por un diseño esencial, estudiado en colaboración con el arquitecto Lavezzari Enrica.

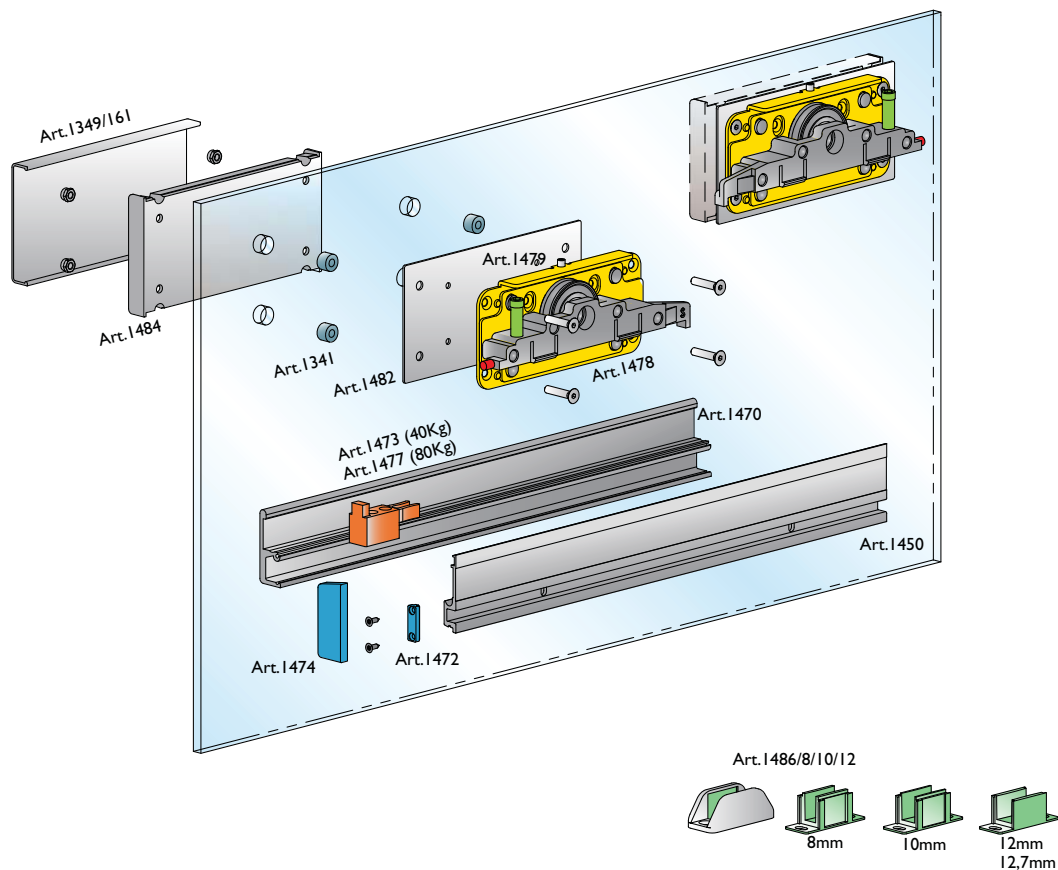
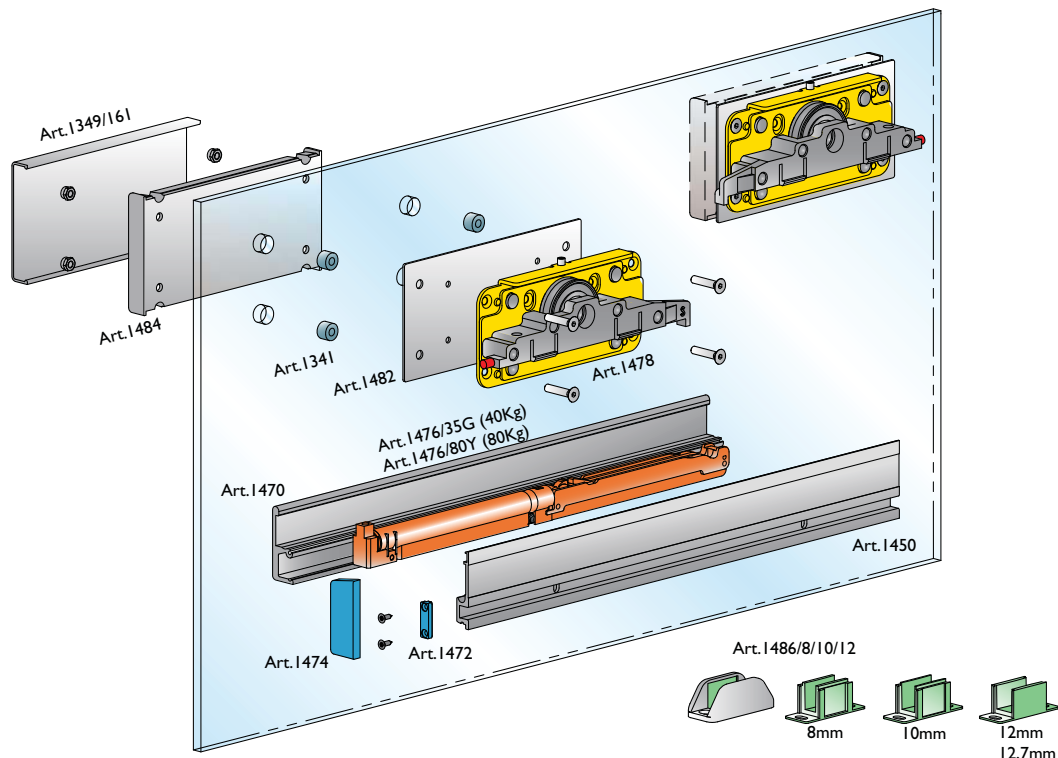
El sistema se compone de un carril doble de aluminio, de altura regulable, anodizado, en varios colores, y de guidores con regulación y sistema anti-desenganche. Cada puerta soporta un peso máximo de 80 Kg.

Descrizione articoli per porta in vetro

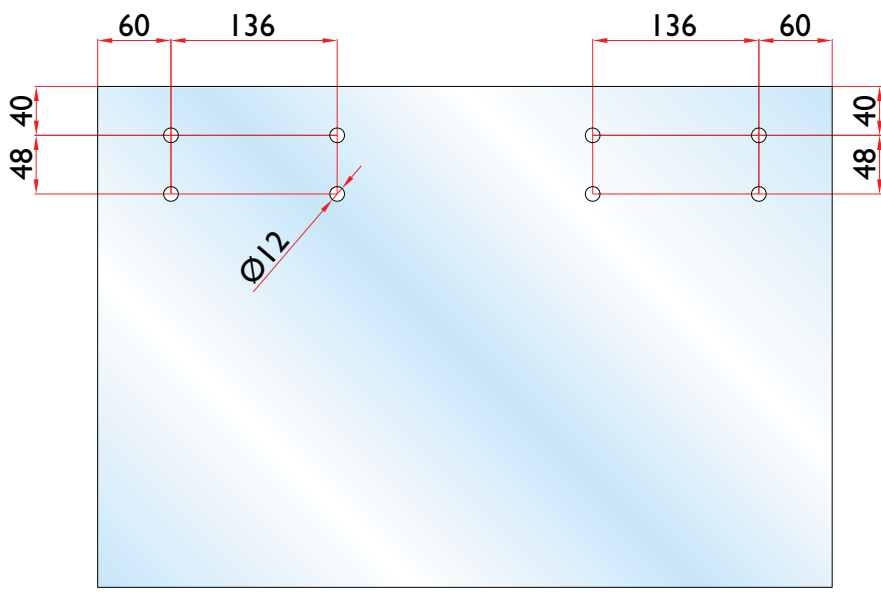
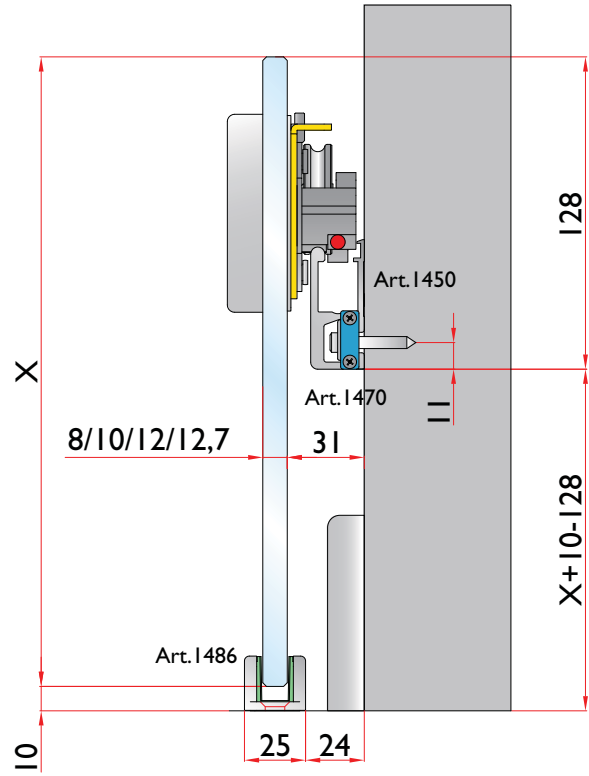


Description of accessories for glass door
 Description articles pour porte en verre
 Beschreibung der Artikel für Glastüren
 Descripción de los artículos para la puerta de cristal

DIVA AIR VETRO



DIVA AIR VETRO

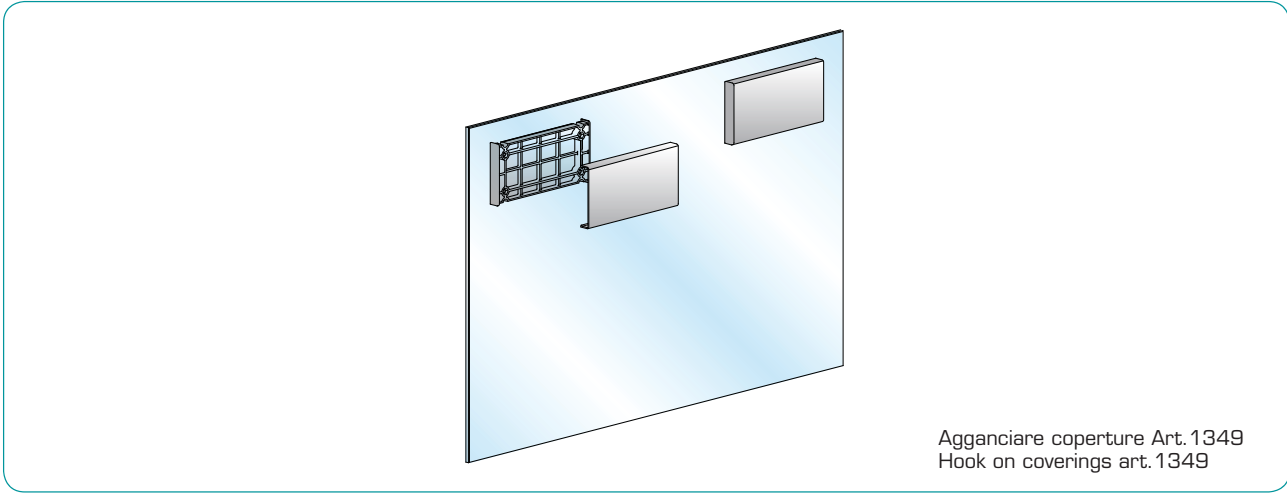
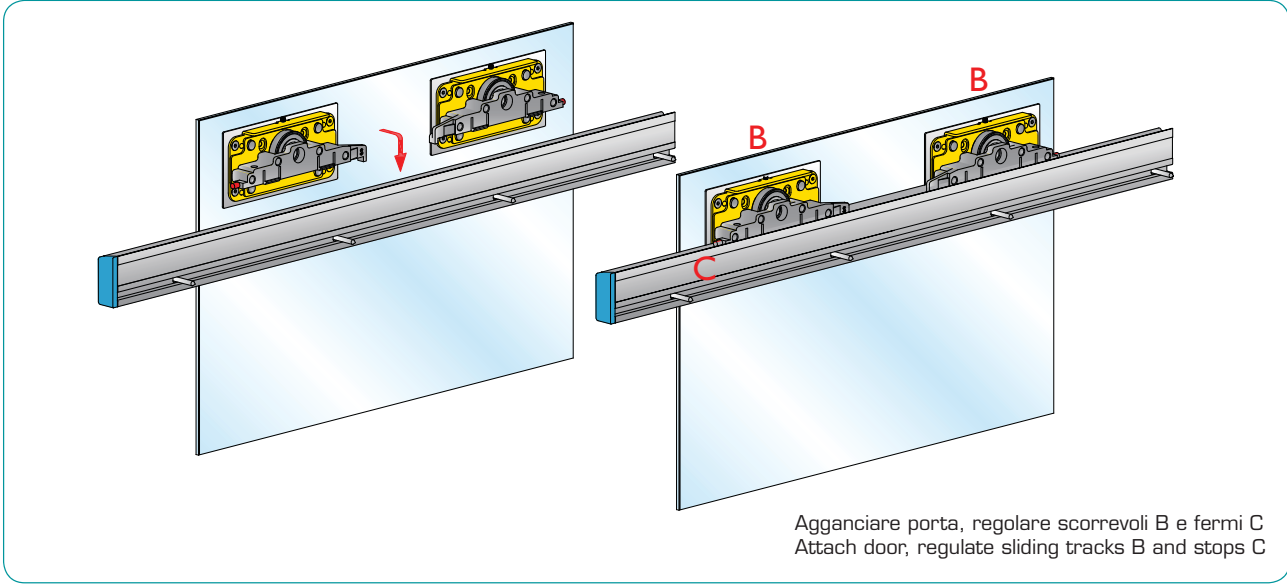
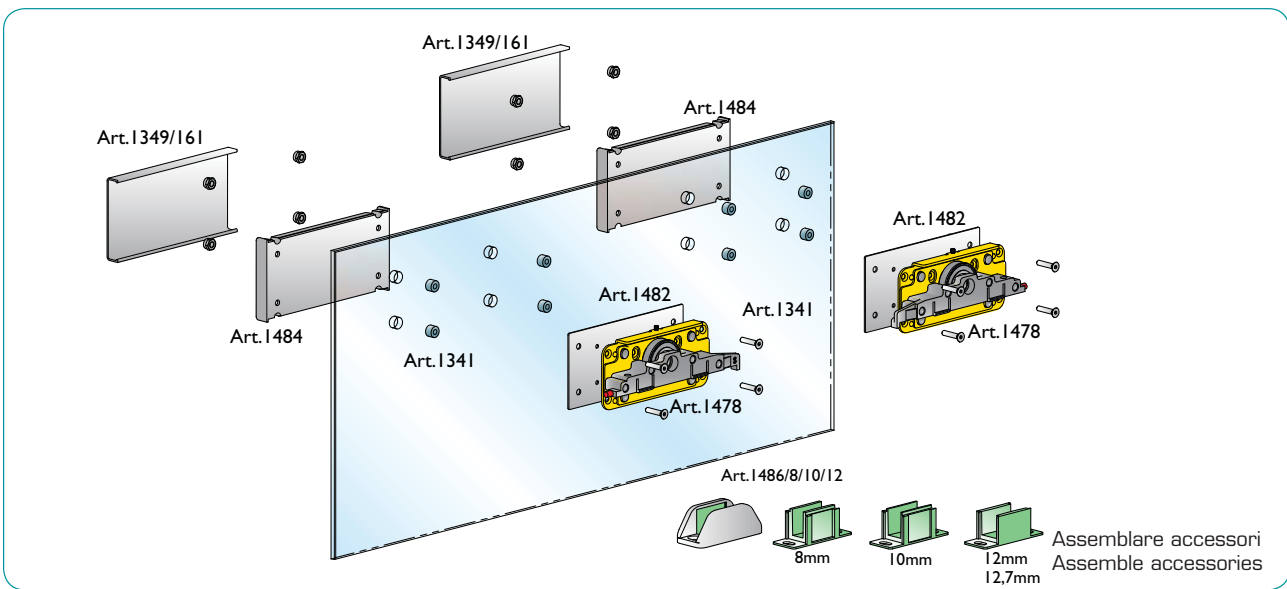


Montaggio accessori per porta in vetro



Assembly of accessories for glass door
 Montage accessoires pour porte en verre
 Montage des Zubehörs für Glastüren
 Montaje de los accesorios en la puerta de cristal

DIVA AIR VETRO



Guarniture per porta in vetro



Accessories for glass door
Garnitures pour porte en verre
Beschläge für Glastüren
Guarniciones para puertas de cristal

DIVA AIR VETRO

ART. 1478/1349/35G/A
ART. 1478/1349/35G/B
ART. 1478/1349/35G/N
ART. 1478/1349/35GE3
ART. 1478/1349/35GAL
ART. 1478/1349/35GAT

ART. 1478/1349/P40/A
ART. 1478/1349/P40/B
ART. 1478/1349/P40/N
ART. 1478/1349/P40E3
ART. 1478/1349/P40AL
ART. 1478/1349/P40AT

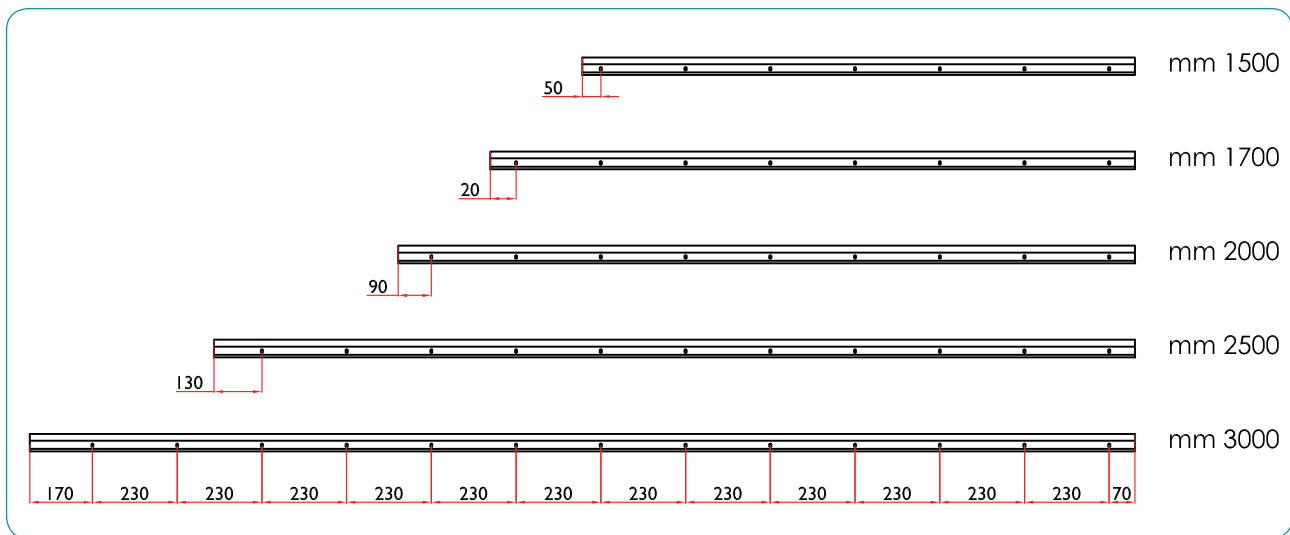
ART. 1478/1349/80Y/A
ART. 1478/1349/80Y/B
ART. 1478/1349/80Y/N
ART. 1478/1349/80YE3
ART. 1478/1349/80YAL
ART. 1478/1349/80YAT

ART. 1478/1349/P80/A
ART. 1478/1349/P80/B
ART. 1478/1349/P80/N
ART. 1478/1349/P80E3
ART. 1478/1349/P80AL
ART. 1478/1349/P80AT

Descrizione foratura per travi



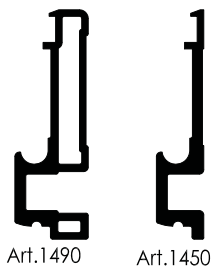
Description of piercing for upright bars
 Description crevaison pour poutres
 Bohrungen der Befestigungsschienen
 Descripción de la perforación de los carriles



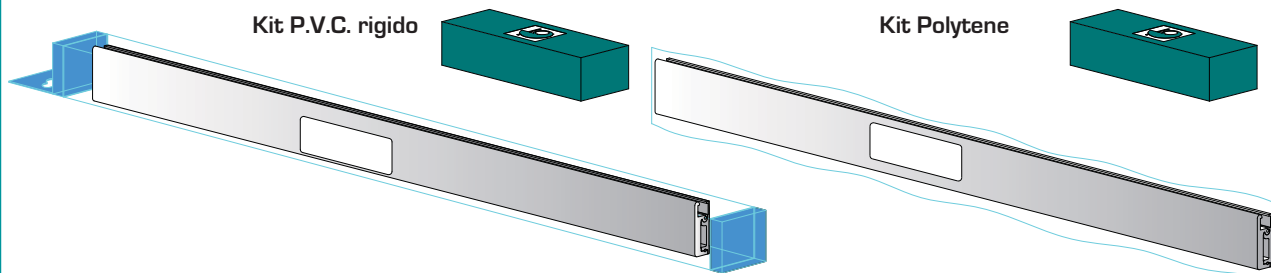
DIVA AIR VETRO

Su richiesta si potranno avere profili art. 1450 e Art. 1490 in barre da mm 4000/5000/6000 con ovali tranciati a interasse 230 mm
 On request, clients can order upright bars (Art. 1450, and Art. 1490) in lengths of 4000/5000/6000 mm, with oval crosscuts at 230 mm

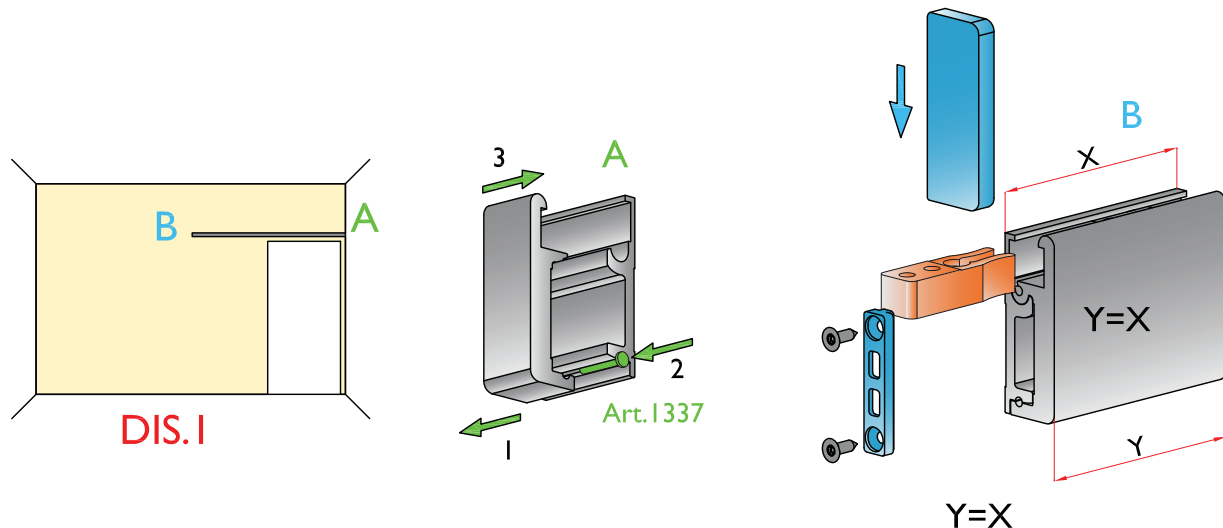
Al momento dell'ordine specificare articolo, lunghezza e colore
 Specify article number, length and color when ordering



- A = Anodizzato argento
Anodized silver
- B = Anodizzato bronzo
Anodized bronze
- N = Elettrocolore nero
Electricolor black
- E3 = Elettrocolore 3 (Caffè)
Electricolor 3 (Coffee)
- AL = Acciaio lucido
Polished steel
- AT = Acciaio titanio
Titanium steel



La coppia di binari potrà essere richiesta in blister (P.V.C. rigido o Polytene). Specificare Lunghezza, Colore e Articoli
 The pair of tracks can be requested packed in blister pack (P.V.C. rigido o Polytene).
 Specify length, Color and Article number



DIS 1: Applicabile con articoli 1340 - 1350 - 1352 - 1351 con fermo 1344 per modello Diva e con articoli 1450 - 1470 - 1490 con fermo 1473/1476 per modello Diva Air

DIS 1: Applies to articles 1340 - 1350 - 1352 - 1351 with stop 1344 for Diva model and articles 1450 - 1470 - 1490 with stop 1473/1476 for Diva Air model

DIS 2 OPTIONAL: Applicabile con articoli 1340 - 1350 - 1352 - 1351 con fermo 1344 per modello Diva e con articoli 1450 - 1470 - 1490 con fermo 1473/1476 per modello Diva Air

DIS 2 OPTIONAL: Applies to articles 1340 - 1350 - 1352 - 1351 with stop 1344 for Diva model and articles 1450 - 1470 - 1490 with stop 1473/1476 for Diva Air model

