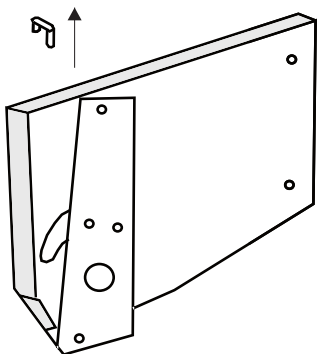
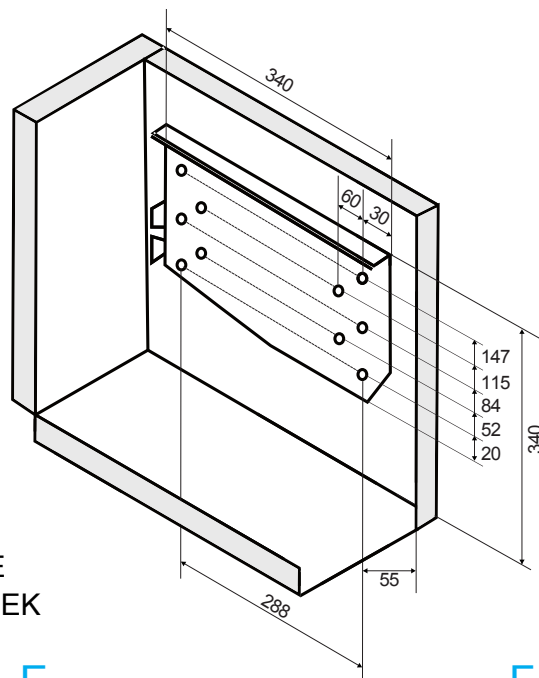


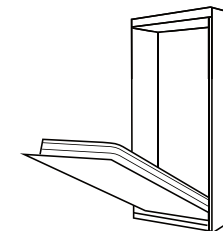
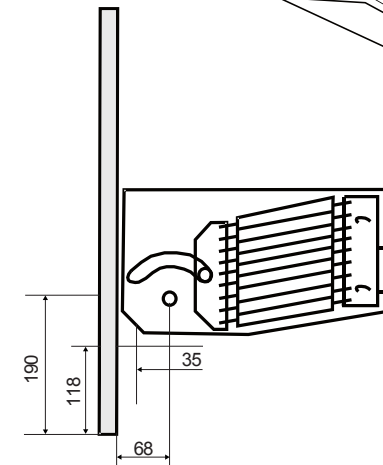
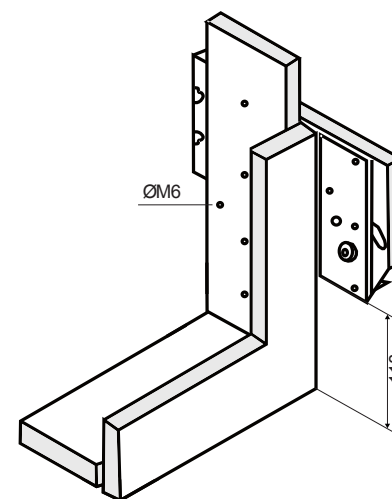
A ROZPAKOWANIE SKRZYNKI



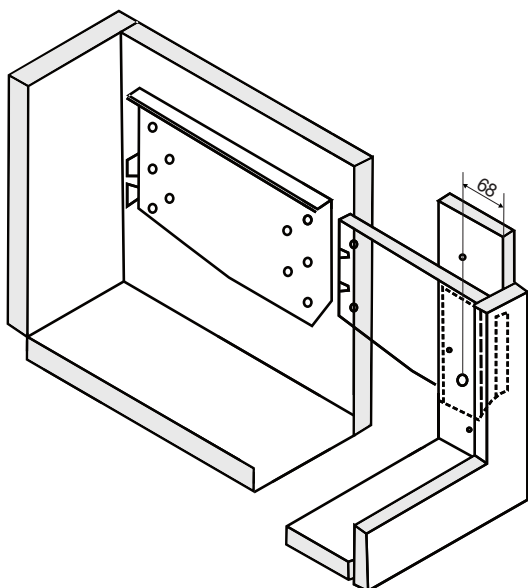
B MONTAŻ – SZAFKA



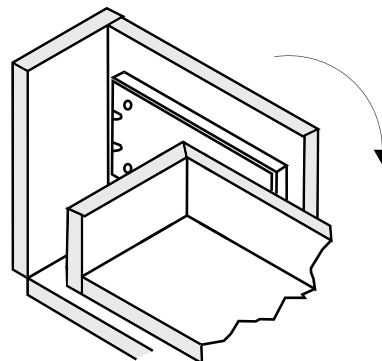
C MONTAŻ – SZCZEBLE ŁÓŻKA



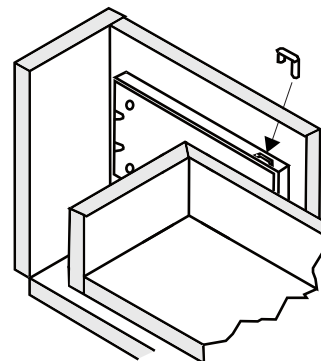
D WŁOŻENIE ŁÓŻKA DO RAMY W SZAFIE PO ZAMONTOWANIU DWÓCH SKRZYNEK



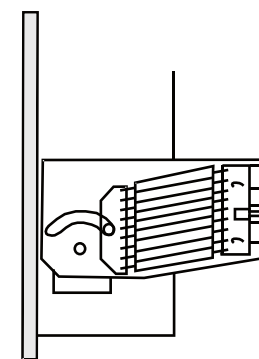
E OBRÓT MECHANIZMU DO POZIOMEJ POZYCJI



F ZABLOKOWANIE DWÓCH CZĘŚCI SKRZYNKI



G REGULACJA SPRĘŻYNY



Sprężynę należy regulować naciskając śrubę, która znajduje się na tylnej stronie skrzynki. Idealne ustawienie osiągniemy, kiedy łóżko będzie otwarte. Każdą skrzynkę można oddzielnie regulować. Odeległość pomiędzy ramą a obudową musi mieć 32-33mm.

H SZEROKOŚĆ

