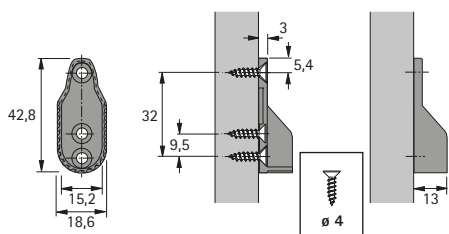


Nosič šatní tyče SL 322

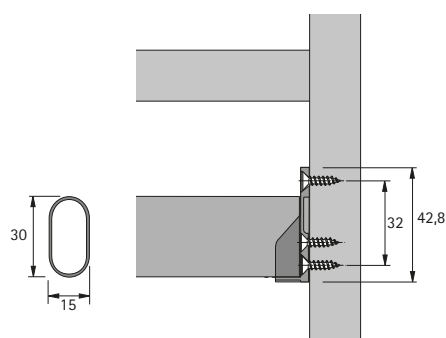


- K našroubování se 3 otvory pro vruty
- Rozteč otvorů 32 mm
- Zinkový odlitek niklovaný

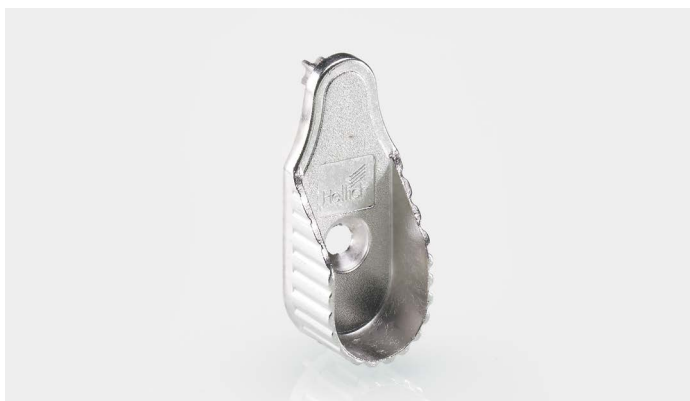
Obj. číslo	Bal.
0 070 664	1/50 ks



Délka šatní tyče = světlá šířka korpusu - 7 mm

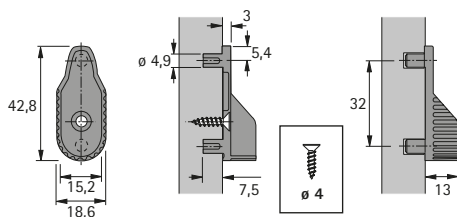


Nosič šatní tyče SL 323



- K zalisování pomocí 2 čepů pro průměr vrtání 5 mm
- Rozteč čepů 32 mm
- Navíc 1 otvor pro vrtut
- Zinkový odlitek niklovaný

Obj. číslo	Bal.
0 070 666	1/50 ks



Délka šatní tyče = světlá šířka korpusu - 7 mm

