

Vybavení dolní skříňky



- ▶ Čelní výsuvy 45°, 55° a 90°
- ▶ S plnovýsuvem a tlumením Silent System

Držák čela

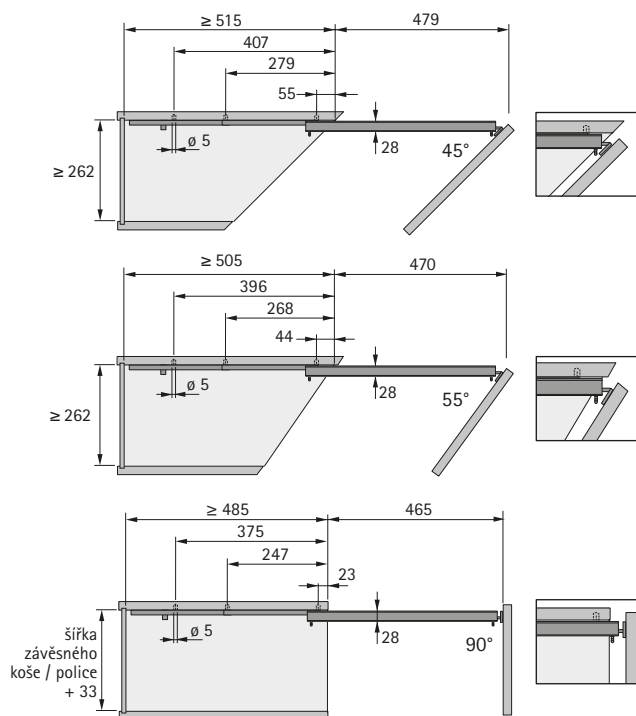
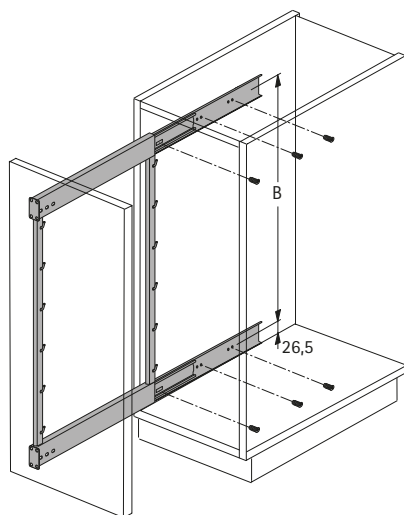


- ▶ Pro stabilní připojení a 3-rozměrné seřízení čela na rámu výsuvu
- ▶ Ocel, prášková barva

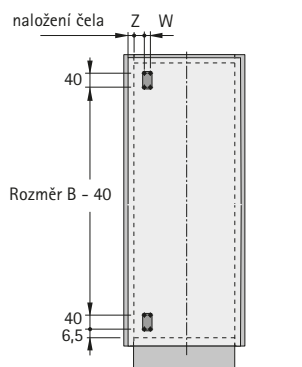
Sada obsahuje:
▶ 2 ks držák čela

Výrobek	Obj. č. / Barva		Balení
	bílá	stříbrná	
1 Držák čela 45°	9 079 696	0 043 743	1 sada
2 Držák čela 55°	9 079 712	0 043 744	1 sada
3 Držák čela 90°	9 079 714	0 043 745	1 sada

Výsuvný rám



Rozměry



Úhel korpusu	Rozměr Z mm	Rozměr W mm
45°	16,5	15,0
55°	12,0	15,0
90°	12,0	15,0