

Výklopná kování

- ▶ Sklopné kování
- ▶ Klassik D s magnetem

Klassik D s magnetem



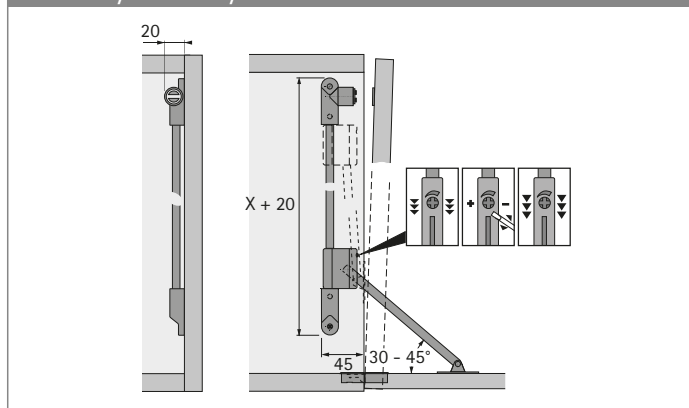
- ▶ Pro dřevěná dvířka nebo dvířka s dřevěným rámem
- ▶ Hmotnost sklopných dvířek vč. úchytky max. 4 kg
- ▶ Racionální montáž do řady otvorů dle System 32
- ▶ Kvalitní bezúdržbový brzdový systém s přesným seřízením
- ▶ Magnetická vložka seřiditelná 4 mm, vč. protikusu
- ▶ Použitelné jednostranně nebo oboustranně
- ▶ Výklopná dvířka musí být dole osazena závěsy Markant 11 pro sklopná dvířka, prosím, objednejte zvlášť
- ▶ Ocel poniklovaná a zinkový odlitek poniklovaný

Příslušenství viz:

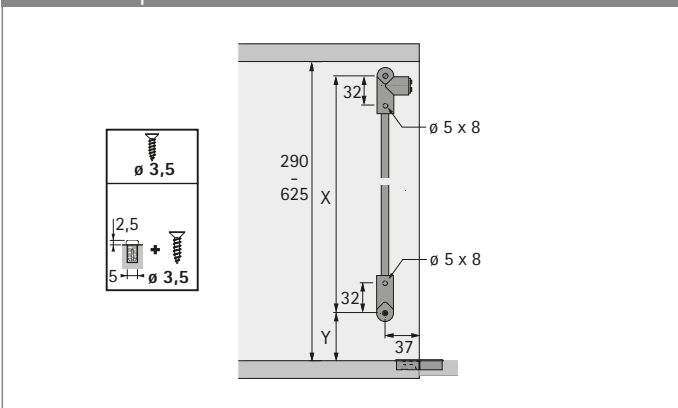
- ▶ Závěsy pro sklopná dvířka Markant 11, viz svazek 1

Světlá výška korpusu mm	Výrobek	Obj. č. / Provedení		Balení
		levý	pravý	
290 - 340	Klassik D / 290	0 021 575	0 021 698	1/10 ks
365 - 404	Klassik D / 365	0 021 577	0 021 699	1/10 ks
405 - 464	Klassik D / 405	0 021 579	0 021 700	1/10 ks
465 - 564	Klassik D / 465	0 021 581	0 021 701	1/10 ks
565 - 625	Klassik D / 565	0 021 583	0 021 702	1/10 ks

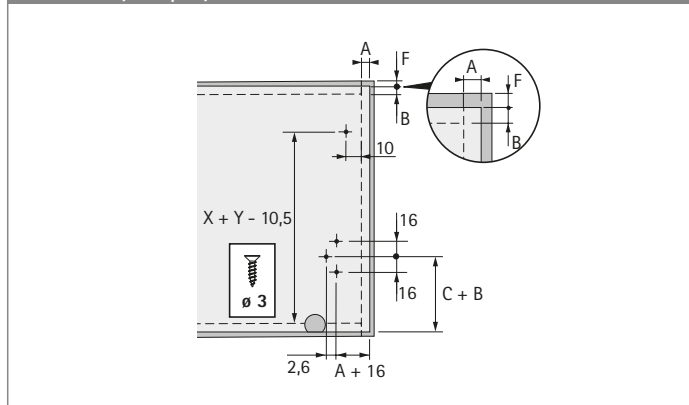
Rozměry a otvory



Vrtání korpusu



Vrtání výklopných dveří



Vestavné rozměry

Světlá výška korpusu mm	Rozměr C mm	Rozměr X mm	Rozměr Y mm
290 - 340	52	252	24
365 - 404	77	288	56
405 - 464	115	320	56
465 - 564	141	352	88
565 - 625	180	416	120

Při otevřených sklopných dvířkách musí tělo brzdy dosedat na spodní ložisko.