

Spojka zad RV 1

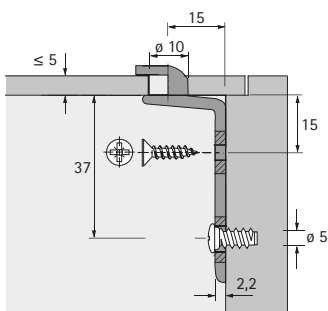


- Lze montovat do řady otvorů $\varnothing 5$ mm
- Žáda se přitáhnou pomocí kování proti boku korpusu
- Zinkový odlitek niklovaný
- Lze použít v System 32

Příslušenství viz:

- Šrouby pro záda, viz str. 651

Položka	Obj. č.	Balení
bez eurošroubu	0 019 558	1/100 ks



Spojka zad RV 3



- Oválný otvor umožňuje seřízení
- Montáž pomocí eurošroubu $\varnothing 6,3$ mm
- Zinkový odlitek niklovaný

Příslušenství viz:

- Eurošrouby, viz str. 650

Obj. č.	Balení
0 079 661	1/100 ks

