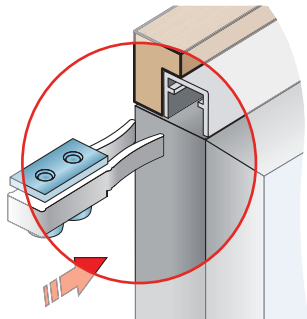


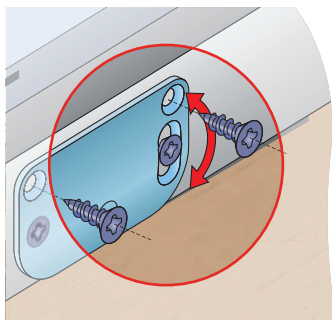
S27AL/S37AL

PRO POSUVNÉ
HLINÍKOVÉ RÁMY

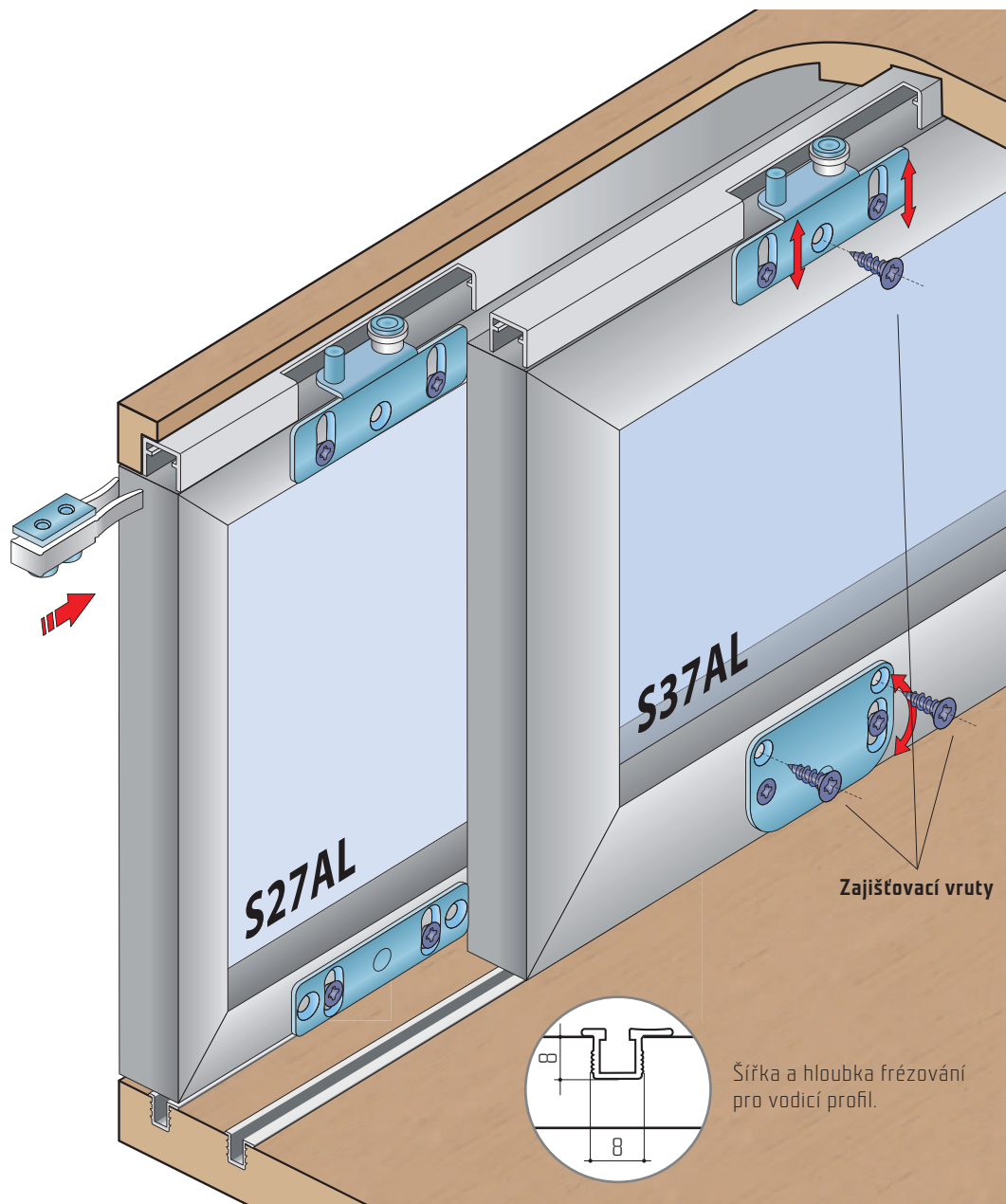
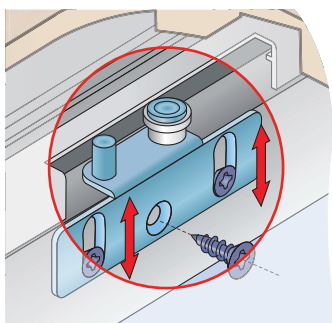
Brzda horního vozíku



Výškové seřízení dvířka

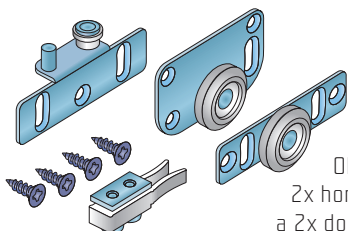


Výškové seřízení dolního vozíku



SOUČÁSTI SYSTÉMU:

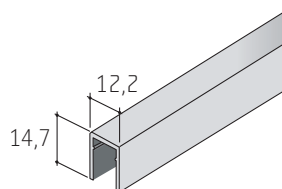
Sada S27AL/S37AL



Obsahuje:
2x horní vozík
a 2x dolní vozík

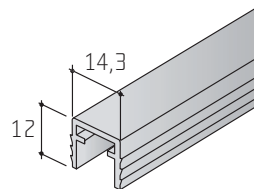
13C0227 (S27AL)
13C0537A (S37AL)

Horní profil S50



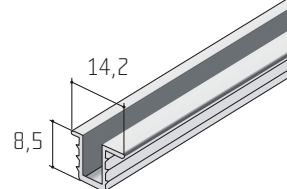
13D1HP50XX (elox)
13D2HP50XX (surový)

Horní profil S50
pro zafrézování



13D2HF50XX

Profil S03



13D1S030XX



25/35 kg

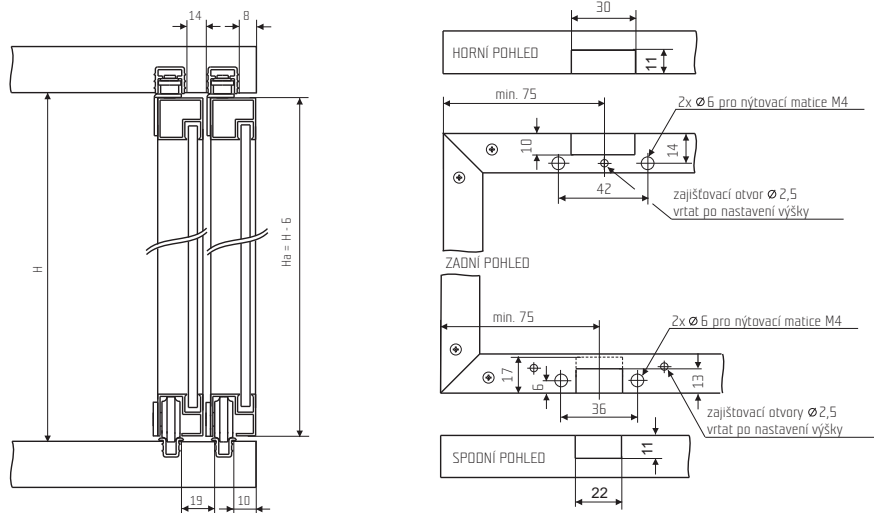


kuličkové ložisko

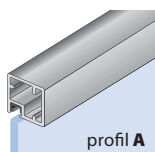


spodní vedení

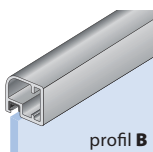
S27AL



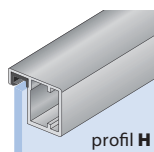
Určeno pro profily A, B, H a I.



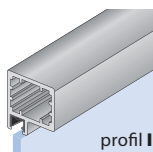
profil A



profil B

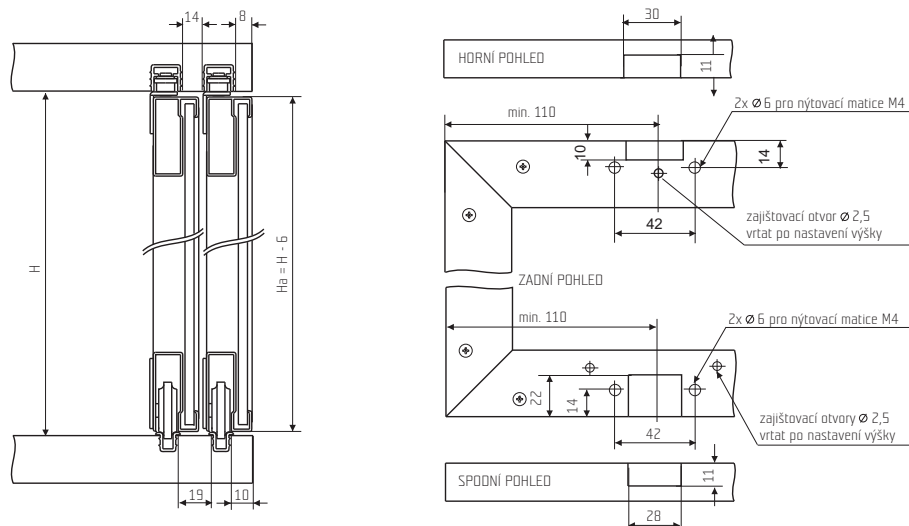


profil H

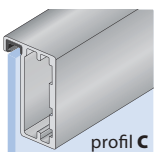


profil I

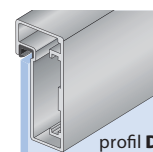
S37AL



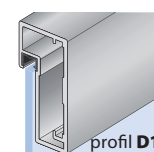
Určeno pro profily C, D, D1, E, F, F1, G, J, K a M.



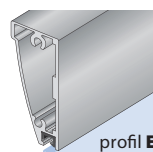
profil C



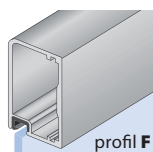
profil D



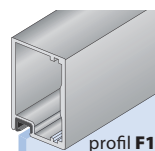
profil D1



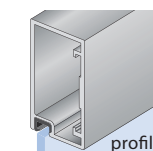
profil E



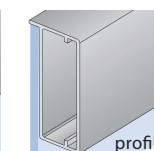
profil F



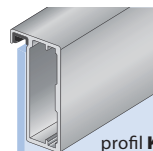
profil F1



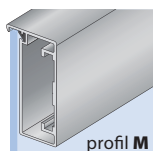
profil G



profil J



profil K



profil M



S27AL/S37AL

Nábytkové kování S27AL a S37AL představuje designově čistě řešení posuvných hliníkových rámků. Systémy lze použít pro posuvné hliníkové rámy v kuchyňských linkách, pro menší skříně a pro různé samostatné kusy nábytku. Nosnost jednoho křídla je 25 kg (S27AL) resp. 35 kg (S37AL). Pro systém jsou použity hliníkové vodící profily, které se narážejí do vyfrézovaných drážek do dna a stropu skříně. Kování S27AL a S37AL lze kombinovat se systémem S37, které je určeno pro laminové dveře.