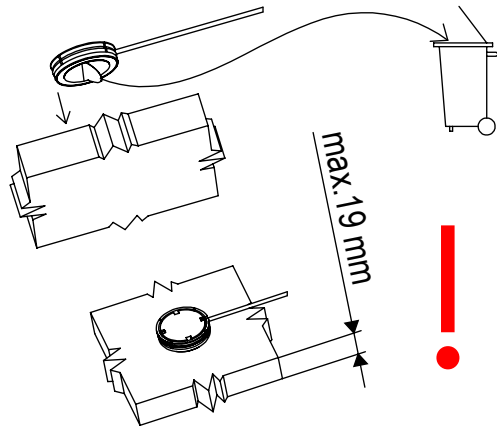


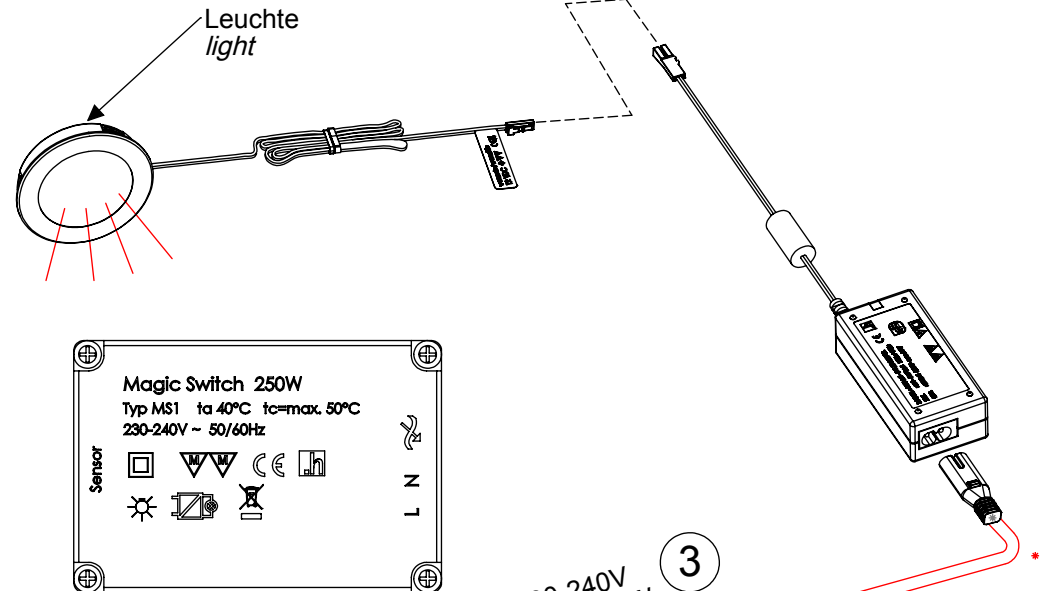
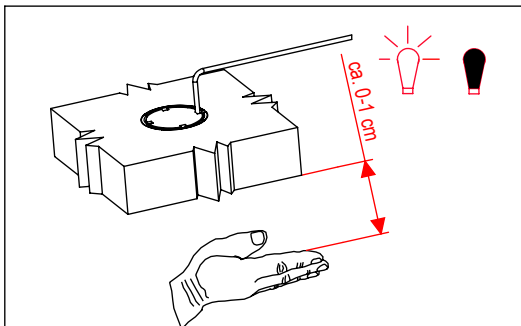
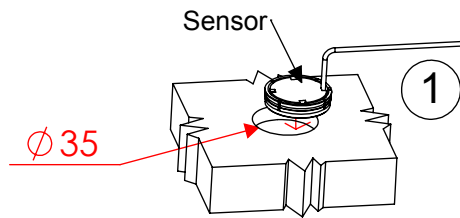
Magic Switch 230V



Variante 1
variant 1



Variante 2
variant 2



Sensorschalter
sensor switch

2

230-240V
max. 250W

3

230-240V

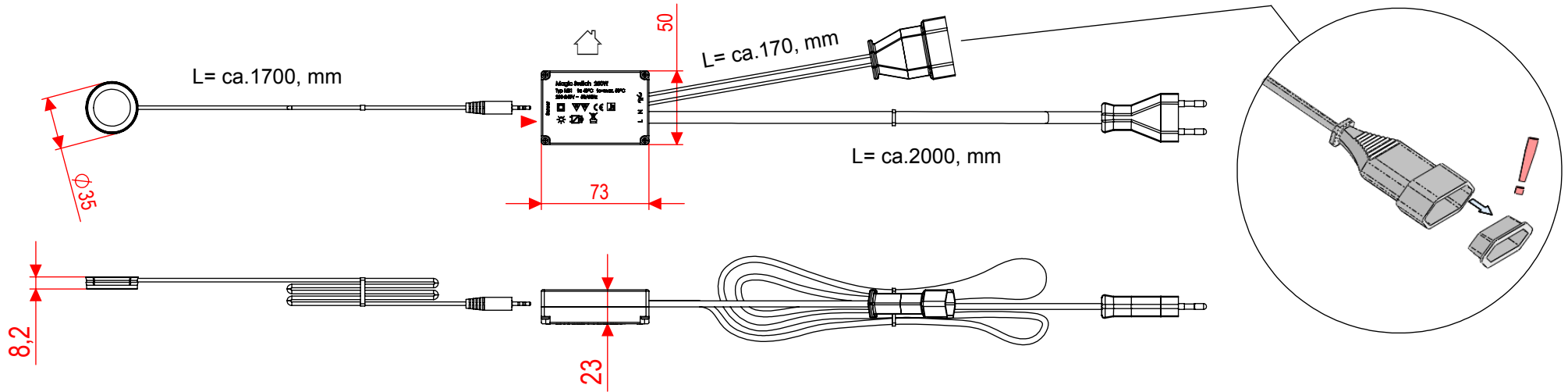
4

max. 19

0.5m

0.5m

Keine elektronische Geräte!
no electronic equipment!



Eine Entsorgung mit dem normalen Haushaltsabfall ist nicht zulässig!
 Die Entsorgung muss gemäß den örtlichen Bestimmungen zur Abfallbeseitigung/Recycling erfolgen.

*A disposal on domestic waste is not permitted!
 A disposal must be according the public requirements of waste disposal/recycling.*



Der Magic Switch ist der unsichtbare Schalter für vielfältige Anwendungen. Auf der Plattenrückseite montiert oder in ein 35mm Sackloch eingearbeitet, erkennt der Magic Switch die auf der Plattenvorderseite stattfindende Schaltfunktion, welche einfach mittels "Wischen" mit der Hand ausgelöst wird. Der Magic Switch arbeitet nur in Verbindung mit nicht metallischen Oberflächen und Materialien, wie z.B. Holz, Glas, Keramik bei einer Materialstärke von bis zu 19mm. Nach Inbetriebnahme führt der Magic Switch für ca. 30 Sekunden eine Autokalibrierung durch und ist danach betriebsbereit.

The Magic Switch is the invisible switching solution for manifold applications. Invisibly mounted upon the board backside or mounted into a 35mm blind hole, the Magic Switch identifies the hand which is moving upon the board surface in front of the sensor and switches the connected electronic equipment on and off. The Magic Switch works with non metallic surfaces and materials, such as wood, glass and ceramics up to a material thickness of 19mm. When starting initial operation, the Magic Switch performs a self calibration routine which takes up to 30 seconds, after this the unit is ready to use.

