



TIP-ON



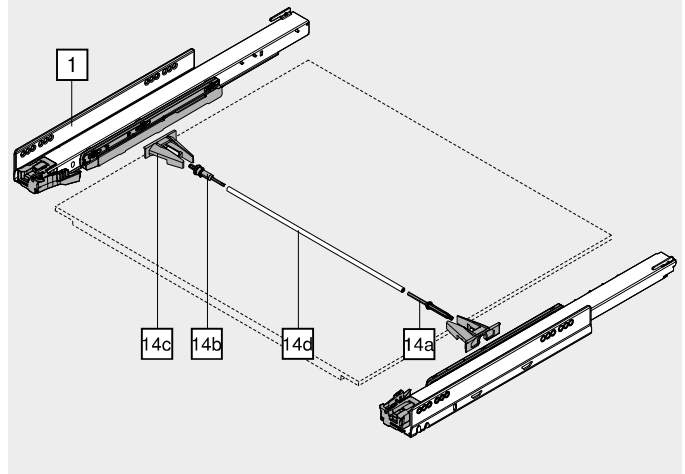
- Integrovaná funkce **TIP-ON** pro bezúchytková čela
- Vhodný pro LEGRABOX pure a LEGRABOX free
- Pro zvětšení rozsahu spuštění je možné použít od šířky korpusu KB ≥ 400 mm synchronizaci (doporučujeme od šířky korpusu KB ≥ 600 mm)
- Synchronizovaný lehký chod
- Komfortní seřízení hloubky bez náradí a bez vytahování (vysazování) výsuvu
- Mezera mezi čely 3.5 mm

Informace k objednávce

1	Korpusové lišty vlevo/vpravo	
	TIP-ON	
Jmenovitá délka NL (mm)	Dynamická nosnost (kg)	
	40	70
270	750.2701T	
300	750.3001T	
350	750.3501T	
400	750.4001T	
450	750.4501T	753.4501T
500	750.5001T	753.5001T
550	750.5501T	753.5501T
600	750.6001T	753.6001T
650		753.6501T

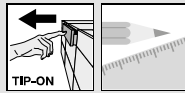
Příslušenství

14	Synchronizace TIP-ON – sada pastorků		
	Provedení	Barva	Č. artiklu
	Kulatá	RAL 7037 (prachově) šedá	T57.7400.01
Složení:			
14a	1 x Spojka		
14b	1 x Pojistka proti přetížení		
14c	2 x Úchytky		
14d	Synchronizace TIP-ON – hřídel		
	Provedení	Materiál	Č. artiklu
	Kulatá	Hliník (Alu)	ZST.1160W
Vhodná pro šířku korpusu KB 1400 mm			
<input type="checkbox"/>	Přířez Světlá šířka korpusu LW – 229 mm		



Odkaz na stránku

TIP-ON pro LEGRABOX	266	Montáž, demontáž a seřízení	
Přehled – LEGRABOX	219		
Plánování	268		
Přehled – pomůcky pro zpracování	595	Short-URL	
Další technické informace	686	www.blum.com/a330	

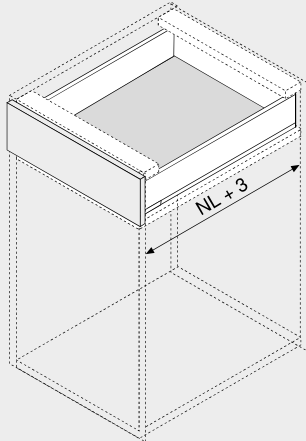


TIP-ON

Plánování

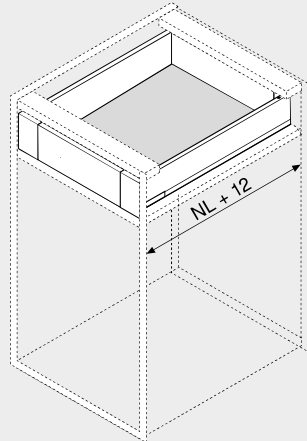
Potřebný prostor v korpusu

Zásuvka | čelní výsuv



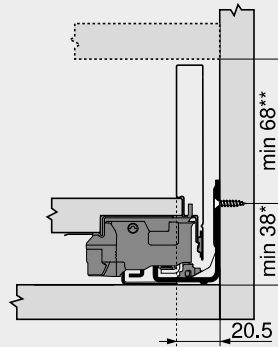
NL Jmenovitá délka

Vnitřní výsuv | vnitřní zásuvka



NL Jmenovitá délka

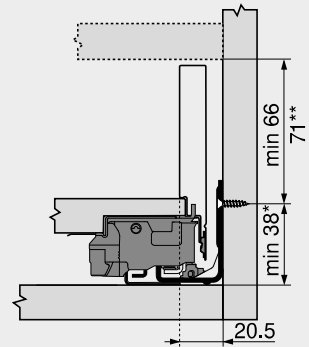
Zásuvka | čelní výsuv



Výškou M

- * +1 mm při instalaci korpusových lišt před smontováním korpusu
- ** Včetně seřízení sklonu 2 mm

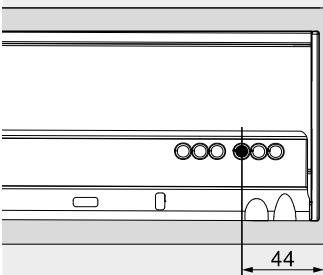
Vnitřní výsuv | vnitřní zásuvka



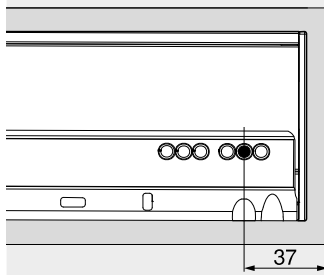
Výškou M

- * +1 mm při instalaci korpusových lišt před smontováním korpusu
- ** Vnitřní zásuvka se sadou unašečů možná od výšky 71 mm

Pozice šroubu – vnitřní výsuv | vnitřní zásuvka

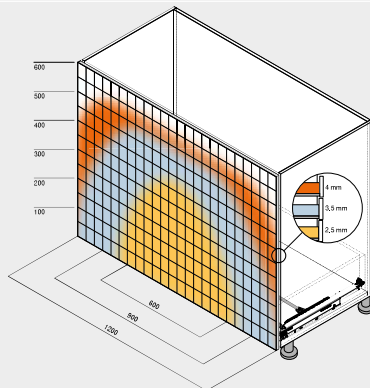


Varianta 1

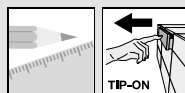


Varianta 2

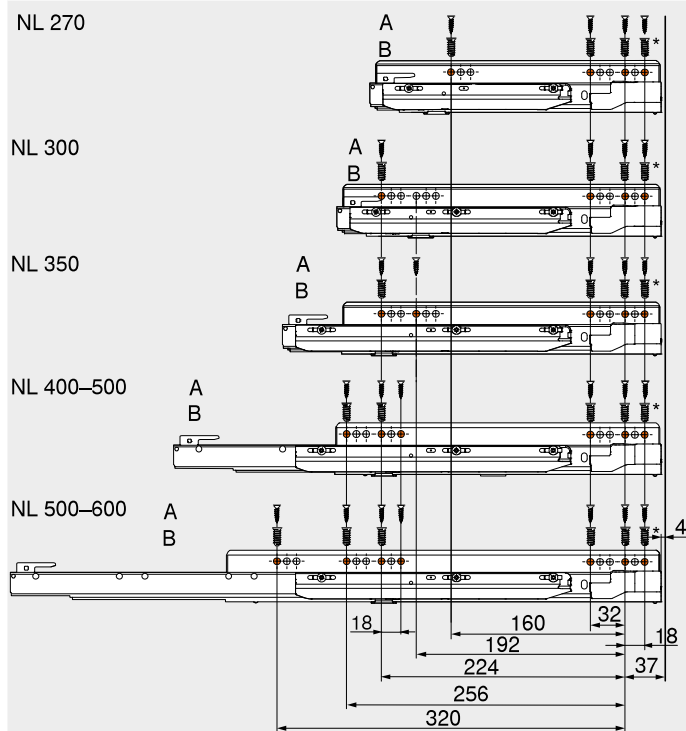
Rozsah spuštění



S volitelným využitím synchronizace bude zajištěno bezpečné otvírání rovněž u širokých čel
Doporučujeme využít přitom ještě navíc i stabilizaci čela
Doporučená mezera čela: 3.5 mm

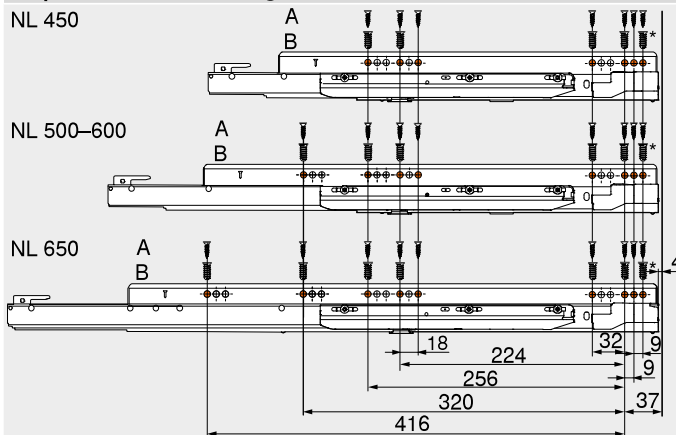


Korpusová lišta 750 – 40 kg



NL Jmenovitá délka
 A Vrut do dřevotřísky Ø 4 x 15 mm
 B Eurošroub, č. artiklu 661.1450.HG
 * Možnost nahradit vrutem do dřevotřísky Ø 4 x 15 mm

Korpusová lišta 753 – 70 kg



NL Jmenovitá délka
 A Vrut do dřevotřísky Ø 4 x 15 mm
 B Eurošroub, č. artiklu 661.1450.HG
 * Možnost nahradit vrutem do dřevotřísky Ø 4 x 15 mm