



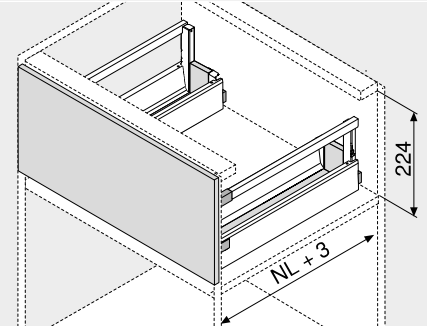
## Čelní výsuv – reling – D

Webcode  
DQC9RY



- Realizovatelný se standardními komponenty
- S jednoduchým relingem
- Možnost využití zásuvných prvků
- Plný výsuv se skrytým vedením – pro lehký chod, po celou dobu životnosti nábytku
- Montáž čela bez náradí
- Nastavení čela ve třech směrech
- S integrovaným **BLUMOTION** pro měkké a tiché zavírání, možnost kombinovat se **SERVO-DRIVE**
- Nebo **TIP-ON BLUMOTION** pro bezúchytkový nábytek, avšak i pro nábytek se zvýrazňujícími prvky úchytek

### Potřebný prostor



NL Jmenovitá délka

### Informace k objednávce

<b>1</b>	Korpusové lišty vlevo/vpravo	
	BLUMOTION	
Jmenovitá délka NL (mm)	Dynamická nosnost (kg)	
	30	65
450	578.4501B	
500	578.5001B	
550	578.5501B	
600	578.6001B	576.6001B
650		576.6501B

<b>2</b>	Bočnice zvenku vlevo/vpravo	
	Materiál Ocel	
Jmenovitá délka NL (mm)	Barva	
	SW   TS   R9006	
450	378M4502SA	
500	378M5002SA	
550	378M5502SA	
600	378M6002SA	
650	378M6502SA	

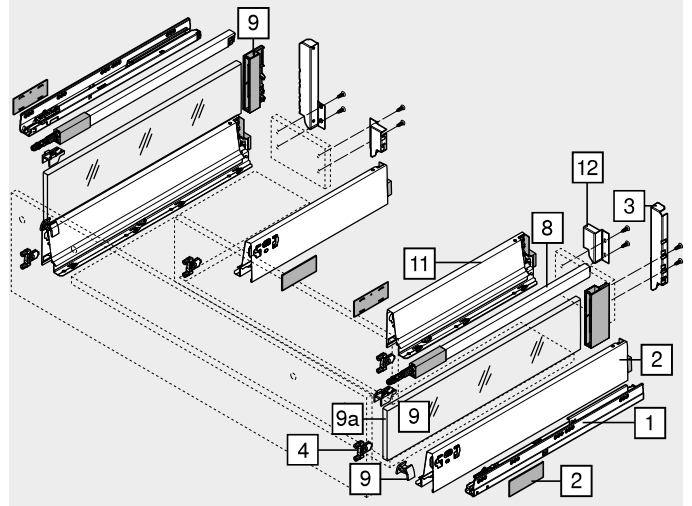
Včetně krytek (od 1000 ks s individuálním potiskem)

<b>3</b>	Držák zadní stěny dřezové skříňky vlevo/vpravo		
	Barva	Materiál	Č. artiklu
	SW   TS   R9006	Ocel	Z30D000S.22

<b>4</b>	Čelní kování		
	Způsob instalace		Č. artiklu
	INSERTA	4 x	ZSF.39A2
	Šrouby	4 x	ZSF.35A2
	Zalisování	4 x	ZSF.36A2

<b>8</b>	Podélný reling vlevo/vpravo	
	Barva	
Jmenovitá délka NL (mm)	SW   TS   R9006	
450	ZRG.387RSIC	
500	ZRG.437RSIC	
550	ZRG.487RSIC	
600	ZRG.537RSIC	
650	ZRG.587RSIC	

<b>Barva</b>	SW	Hedvábně bílá	Barva	S	Černá
	TS	Terra černá	WGR		Bílošedá
	R9006	RAL 9006 šedá (světlý hliník)			



<b>11</b>	Bočnice uvnitř vlevo/vpravo	
	Barva	
Jmenovitá délka NL (mm)	SW   TS   R9006	
270	378M2702SA	
300	378M3002SA	
350	378M3502SA	
400	378M4002SA	
450	378M4502SA	
500	378M5002SA	

Včetně krytek (od 1000 ks s individuálním potiskem)

**Doporučujeme pro smysluplné využití úložného prostoru**

Jmenovitá délka NL bočnic zvenku (č. 2) – jmenovitá délka NL bočnic uvnitř (č. 11) = min. 150 mm

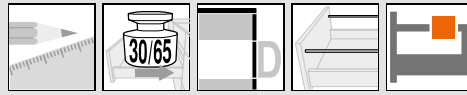
<b>12</b>	Držák zad vlevo/vpravo		
	Barva	Materiál	Č. artiklu
	SW   TS   R9006	Ocel	Z30M000S.04

### Příslušenství

<b>9</b>	Sada držáků		
	Barva	Materiál	Č. artiklu
	SW   S   WGR	Plast	Z36D0080

<b>9a</b>	Boční zásuvný prvek		
	Barva	Materiál	Č. artiklu
	Čirá   Satinovaná	Sklo	Z37Rxx7D
	SW   TS   R9006	Hliník (Alu)	2 x Z37Axx7D

Informace k objednávce viz. Příslušenství – zásuvný prvek

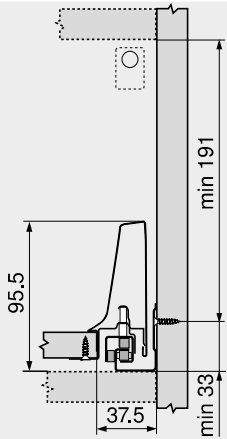


Čelní výsuv – reling – D

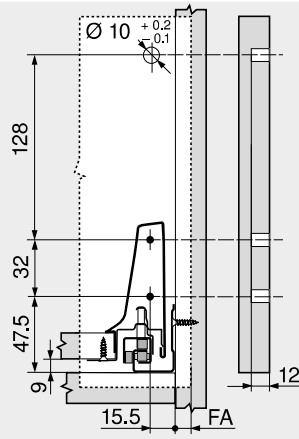
Webcode  
DQC9RY

Plánování

Potřebný prostor v korpusu

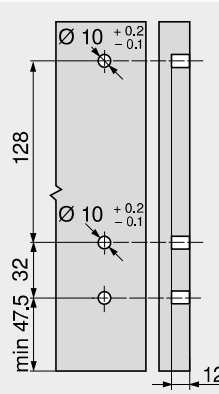


Konstrukční rozměry – čelo –  
montáž vrtvy

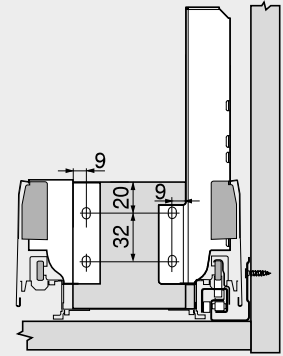


FA Přesah čela

Vyvrtní otvorů – čelo – montáž  
čela lisováním nebo INSERTA

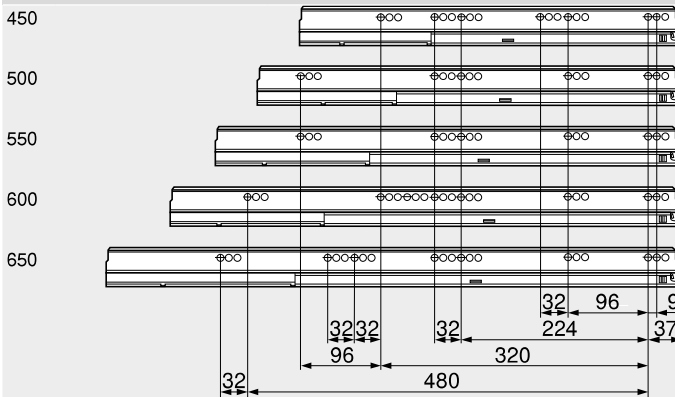


Konstrukční rozměry – zadní  
stěna

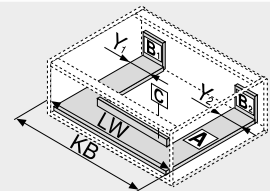
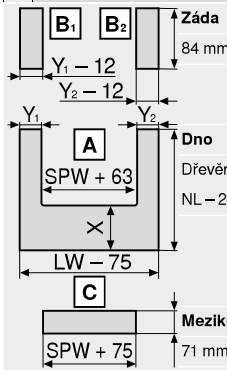


Pozice šroubů – korpusových lišt

Jmenovitá délka NL (mm)

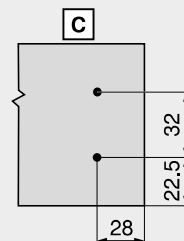


Přířez – síla dřevotřísky 16 mm



KB	Šířka korpusu
LW	Světlá šířka korpusu
NL	Jmenovitá délka
SPW	Světlá šířka mezi bočnicemi dřezu
X	NL bočnice zvenku – NL bočnice uvnitř – 10 mm
Y min. (mm)	Y max. (mm)
BLUMOTION	TIP-ON BLUMOTION
48	75 225

Vyvrtní otvorů – mezikus



Světlá hloubka korpusu LT min. = jmenovitá délka NL + 3 mm

Odkaz na stránku

Přehled – TANDEMBOX antaro	297
Přehled – SERVO-DRIVE pro LEGRABOX   TANDEM	379
TIP-ON BLUMOTION pro TANDEMBOX	372
Přehled – ORGA-LINE pro TANDEMBOX CABLOXX	551
Přehled – ORGA-LINE pro TANDEMBOX CABLOXX	586
Příslušenství – zásuvný prvek	334
Příslušenství	334

Upevnění korpusových lišt	342
Přehled – pomůcky pro zpracování	595
Další technické informace	686

Montáž, demontáž a seřízení

Short-URL

[www.blum.com/a350](http://www.blum.com/a350)

