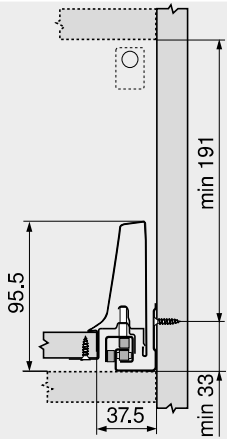


Čelní výsuv – reling – D

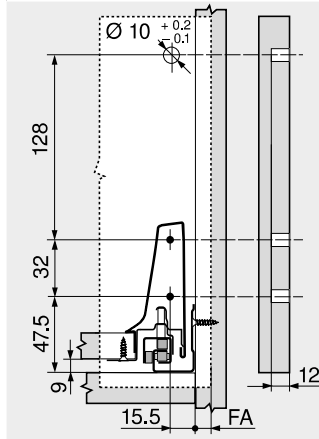
Webcode  
DQC69A

Plánování

Potřebný prostor v korpusu

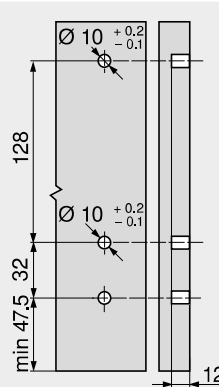


Konstrukční rozměry – čelo –  
montáž vruty

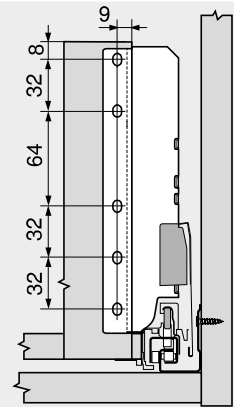


FA Přesah čela

Vyvrátání otvorů – čelo – montáž  
čela lisováním nebo INSERTA

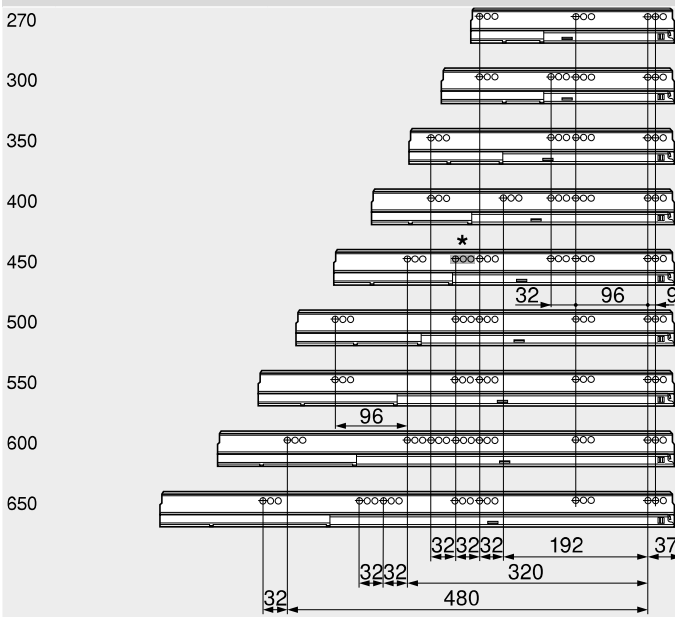


Konstrukční rozměry – zadní  
stěna



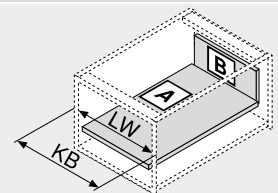
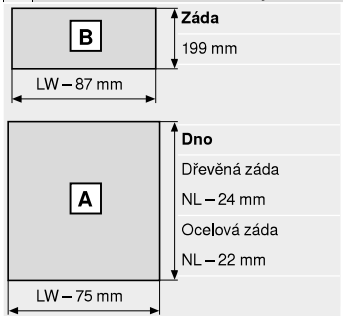
Pozice šroubů – korpusových lišt

Jmenovitá délka NL (mm)



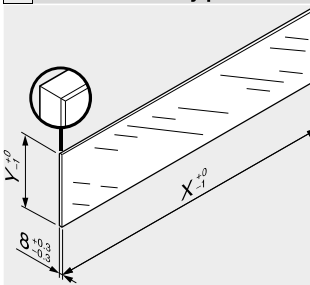
Světla hloubka korpusu LT min. = jmenovitá délka NL + 3 mm  
\* Skupina otvorů pouze u 578.4501B (30 kg)

Přířez – síla dřevotřísky 16 mm



KB Šířka korpusu  
LW Světla šířka korpusu  
NL Jmenovitá délka

Přířez – zásuvný prvek



Zásuvný prvek	X (mm)	Y (mm)
Boční	NL - 33	91.5
NL	Jmenovitá délka	

V kombinaci s LEGRABOX | TANDEMBOX není na základě stanovených standardních měření ve smyslu normy (DIN EN 14749, vydání červen 2016) předepsána žádná „zkouška nárazem pro vertikální skleněné konstrukční součástky“. Pro splnění normy tudíž není požadováno speciální bezpečnostní sklo. Zpracování horní hrany představuje rovnou a plochou leštěnou hranu se zkosením 1 mm ±0.5 mm.

Odkaz na stránku

Přehled – TANDEMBOX antaro	297	Příslušenství	334	Montáž, demontáž a seřízení
Přehled – SERVO-DRIVE pro LEGRABOX   TANDEM	379	Upevnění korpusových lišt	342	
TIP-ON BLUMOTION pro TANDEMBOX	372	Přehled – pomůcky pro zpracování	595	
Přehled – ORGA-LINE pro TANDEMBOX CABLOXX	551	Další technické informace	686	
Příslušenství – zásuvný prvek	334			
Příslušenství – ocelová zadní stěna	336			



Short-URL  
[www.blum.com/a350](http://www.blum.com/a350)



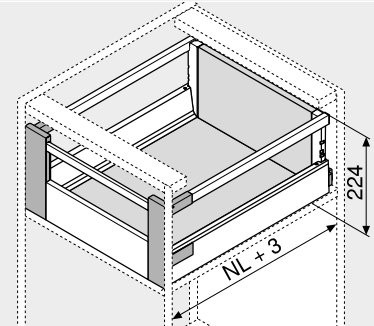
Vnitřní výsuv – reling – D

Webcode  
DQCB6M



- S jednoduchým relingem
- Možnost využití zásuvných prvků
- Plný výsuv se skrytým vedením – pro lehký chod, po celou dobu životnosti nábytku
- Montáž čela bez nářadí
- Nastavení čela ve třech směrech
- S integrovaným **BLUMOTION** pro měkké a tiché zavírání, možnost kombinovat se **SERVO-DRIVE**
- Nebo **TIP-ON BLUMOTION** pro bezúchytkový nábytek, avšak i pro nábytek se zvýrazňujícími prvky úchytek

Potřebný prostor



NL Jmenovitá délka

Informace k objednávce

<b>1</b>	Korpusové lišty vlevo/vpravo	
	<b>BLUMOTION</b>	
Jmenovitá délka NL (mm)	Dynamická nosnost (kg)	
	30	65
270	578.2701B	
300	578.3001B	
350	578.3501B	
400	578.4001B	
450	578.4501B	576.4501B
500	578.5001B	576.5001B
550	578.5501B	576.5501B
600	578.6001B	576.6001B
650		576.6501B

<b>2</b>	Bočnice vlevo/vpravo	
	Materiál Ocel	
Jmenovitá délka NL (mm)	Barva	
	SW   TS   R9006	
270	378M2702SA	
300	378M3002SA	
350	378M3502SA	
400	378M4002SA	
450	378M4502SA	
500	378M5002SA	
550	378M5502SA	
600	378M6002SA	
650	378M6502SA	

Včetně krytek (od 1000 ks s individuálním potiskem)

<b>3</b>	Držák zad vlevo/vpravo		
	Barva	Materiál	Č. artiklu
	SW   TS   R9006	Ocel	Z30D000SL

<b>4</b>	Upevnění čela vlevo/vpravo		
	Barva	Materiál	Č. artiklu
	SW   S   WGR	Plast	ZIF.74D0

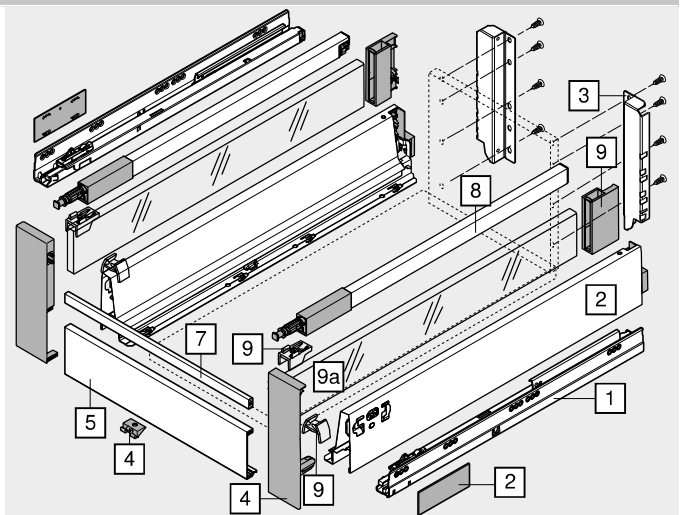
- Složení:**
- 4 1 x Upevnění čela vlevo/vpravo
  - 4 1 x Podpěra dna – Z31A0008
  - 4 2 x Hlava relingu – ZRG.000R5F

<b>5</b>	Přední díl bez drážky		
	Barva	Délka (mm)	Č. artiklu
	SW   TS   R9006	1036	Z31L1036A

Přířez Světlá šířka korpusu LW – 132 mm

<b>7</b>	Příčný reling		
	Barva	Délka (mm)	Č. artiklu
	SW   TS   R9006	1046	ZRG.1046Z

Přířez Světlá šířka korpusu LW – 122 mm



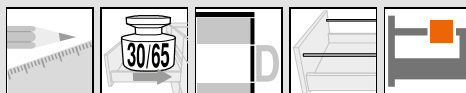
<b>8</b>	Podélný reling vlevo/vpravo	
	Jmenovitá délka NL (mm)	
	Barva	
	SW   TS   R9006	
270	ZRG.207RSIC	
300	ZRG.237RSIC	
350	ZRG.287RSIC	
400	ZRG.337RSIC	
450	ZRG.387RSIC	
500	ZRG.437RSIC	
550	ZRG.487RSIC	
600	ZRG.537RSIC	
650	ZRG.587RSIC	

<b>P</b>	Příslušenství		
<b>9</b>	Sada držáků		
	Barva	Materiál	Č. artiklu
	SW   S   WGR	Plast	Z36D0080

<b>9a</b>	Boční zásuvný prvek		
	Barva	Materiál	Č. artiklu
	Čirá   Satinovaná	Sklo	Z37Rxx7D
	SW   TS   R9006	Hliník (Alu)	2 x Z37Axx7D

Informace k objednávce viz. Příslušenství – zásuvný prvek

Barva		Barva	
SW	Hedvábné bílá	S	Černá
TS	Terra černá	WGR	Bílošedá
R9006	RAL 9006 šedá (světlý hliník)		



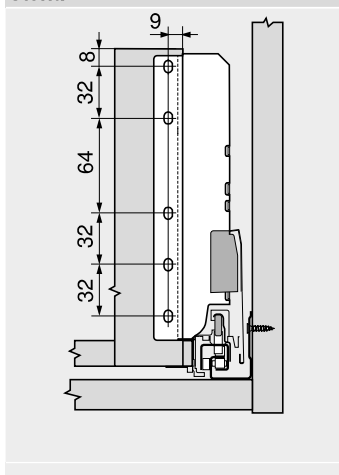
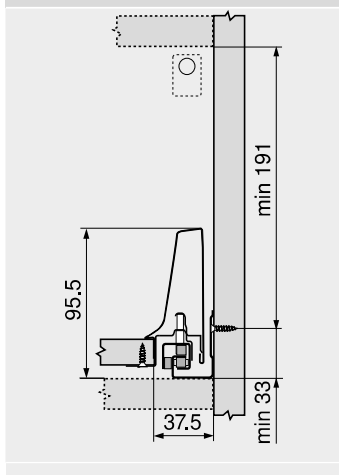
Vnitřní výsuv – reling – D

Webcode  
DQCB6M

Plánování

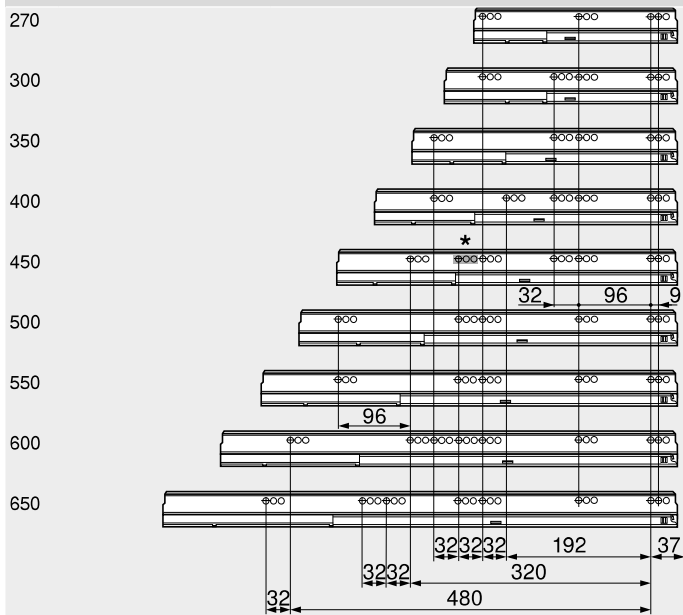
Potřebný prostor v korpusu

Konstrukční rozměry – zadní stěna



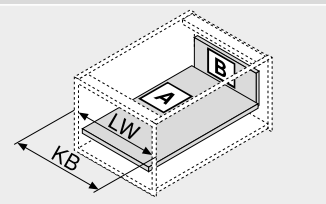
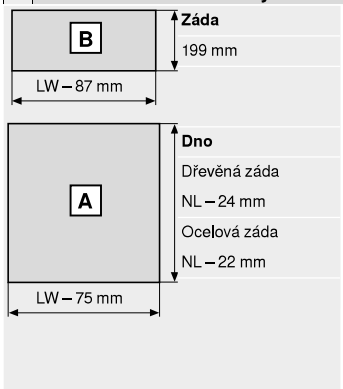
Pozice šroubů – korpusových lišt

Jmenovitá délka NL (mm)



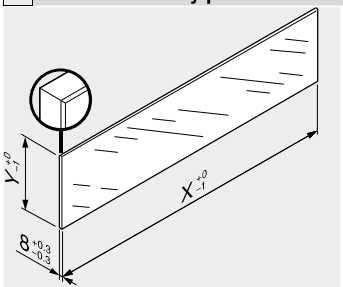
Světlná hloubka korpusu LT min. = jmenovitá délka NL + 3 mm  
\* Skupina otvorů pouze u 578.4501B (30 kg)

Přířez – síla dřevotřísky 16 mm



KB Šířka korpusu  
LW Světlná šířka korpusu  
NL Jmenovitá délka

Přířez – zásuvný prvek



Zásuvný prvek	X (mm)	Y (mm)
Boční	NL – 33	91.5
NL	Jmenovitá délka	

V kombinaci s LEGRABOX | TANDEMBOX není na základě stanovených standardních měření ve smyslu normy (DIN EN 14749, vydání červen 2016) předepsána žádná „zkouška nárazem pro vertikální skleněné konstrukční součástky“. Pro splnění normy tudíž není požadováno speciální bezpečnostní sklo. Zpracování horní hrany představuje rovnou a plochou leštěnou hranu se zkosením 1 mm ±0.5 mm.

Odkaz na stránku

Přehled – TANDEMBOX antaro	297	Příslušenství	334	Montáž, demontáž a seřízení	
Přehled – SERVO-DRIVE pro LEGRABOX   TANDEM	379	Upevnění korpusových lišt	342		
TIP-ON BLUMOTION pro TANDEMBOX	372	Přehled – pomůcky pro zpracování	595		
Přehled – ORGA-LINE pro TANDEMBOX CABLOXX	551	Další technické informace	686	Short-URL	
Příslušenství – zásuvný prvek	334			<a href="http://www.blum.com/a350">www.blum.com/a350</a>	
Příslušenství – ocelová zadní stěna	336				