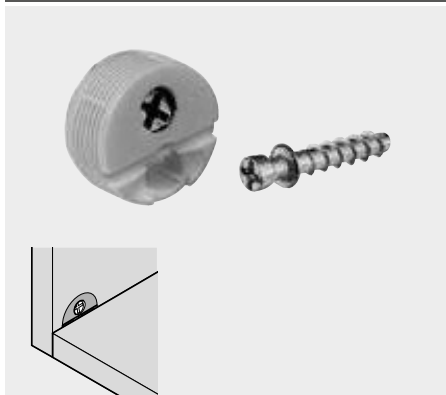


Spojovací kování na korpus se spojovacím šroubem



- Plastové pouzdro s předmontovaným excentrem ze zinku
- Spojovací šroub ze zinku, litého pod tlakem

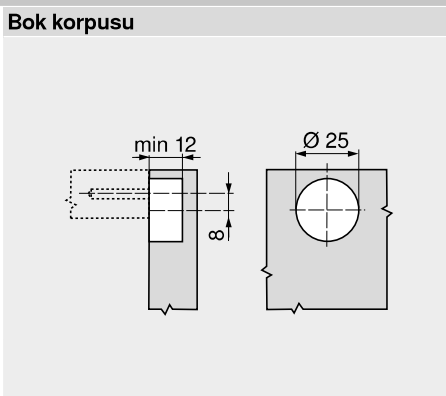
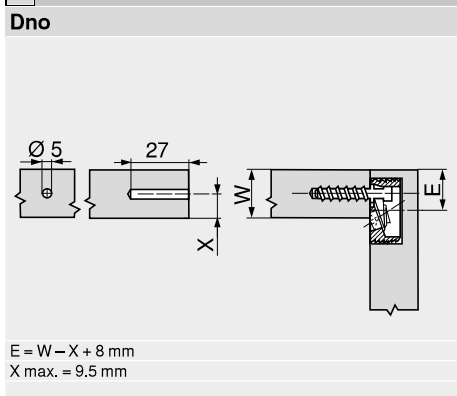
Informace k objednávce

<b>Barva</b>	Č. artiklu
Bílá   hnědá	42.0700.01

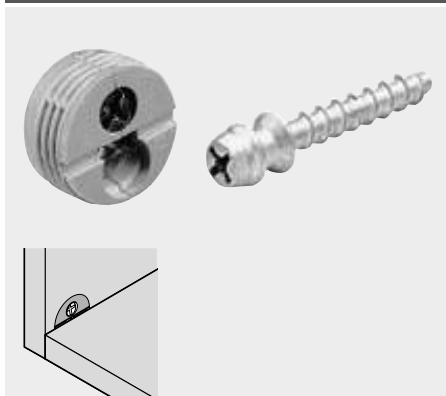
**P** Příslušenství

<b>Lisovací matrice</b>	
<b>Zpracování</b>	1 Č. artiklu
Pouzdro spojovacího kování	MZM.0077
1 PRO-CENTER   MINIPRESS	

**V** Plánování



Spojovací kování na korpus se spojovacím šroubem



- Plastové pouzdro s předmontovaným excentrem ze zinku
- Spojovací šroub ze zinku, litého pod tlakem

Informace k objednávce

<b>Pouzdro spojovacího kování</b>	
<b>Barva</b>	Č. artiklu
Bílá   hnědá	40.0110N
<b>Spojovací šroub</b>	
<b>Materiál</b>	Č. artiklu
Zinek	40.0720

**P** Příslušenství

<b>Lisovací matrice</b>	
<b>Zpracování</b>	1 Č. artiklu
Pouzdro spojovacího kování	MZM.0070
1 PRO-CENTER   MINIPRESS	

**V** Plánování

