

- ▶ CLIP top BLUMOTION | CLIP top – závěsy
- ▶▶ Využití pro tenká dvířka



Závěs pro tenká dvířka

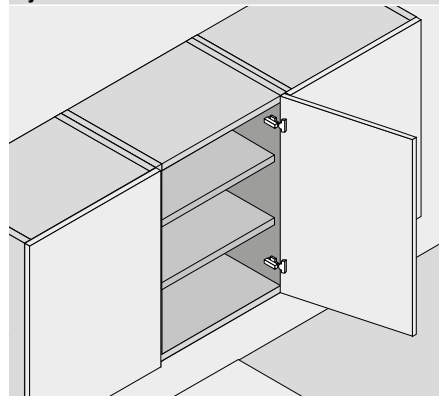
Webcode

DQGT1A



- Tenká čela o síle 8–14 mm
- Montážní systém EXPANDO T pro nejrozmanitější materiály desek
- CLIP top BLUMOTION s integrovaným BLUMOTION (s deaktivací)
- CLIP top s nebo bez zavírací mechaniky (pružina)
- Nulový přesah (pro skříňky s vnitřními výsuvy nebo policovými výsuvy)
- Úhel otevření 110°
- Nastavení čela ve třech směrech
- Montáž a demontáž dvířek na korpusu bez nářadí

Využití



Informace k objednávce



Miska	EXPANDO T		
Závěs	Pružina	Barva	Č. artiklu
CLIP top BLUMOTION	●	NI ONS	71B453T
CLIP top	●	NI	71T453T
CLIP top	○	NI	70T453T.TL
● S pružinou	NI	Poniklovaný	
○ Bez pružiny	ONS	Černý onyx	

Různých konstrukčních situací dosáhneme podle příslušných pozic pro našroubování

Oblast využití – EXPANDO T

EXPANDO T je v oblasti výroby nábytku vhodný systém pro instalaci kování Blum na tenké materiály čílek

Při dostatečné stabilitě a pevnosti/tvrdomosti lze využít materiály čílek již od tloušťky 8 mm

Oblast využití a doporučení pro zpracování

Materiály, testované firmou Blum	Pevnost v příčném tahu (N/mm ²)	Minimální utahovací moment (Nm)
Dřevotřísková deska	> 0.40	1,5
MDF	> 0.60	1,5
Dřevovláknité desky HDF		2
Kompaktní desky HPL		2
Konstrukční materiály z nerostu		2
Přírodní kámen Granit Nero Assoluto		3
Umělý kámen kompozit z křemene		3
Keramické desky		3

Vyloučení záruky

Společnost Blum nepřijímá žádné záruky při využití EXPANDO T v kombinaci s neuvedenými materiály nebo v kombinaci s kováními jiných výrobců

Doporučujeme, aby montáž provedl zkušený odborník na výrobu nábytku

Príslušenství

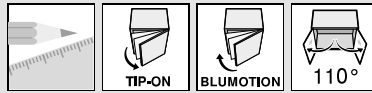
Krytka ramínka			
Potisk ražení	Logo	Barva	Č. artiklu
Nepotíštěná	–	NI ONS	70.4503
Ražená	Blum	NI	70.4503.BP

Upozornění

U kombinací závěsů CLIP top BLUMOTION a CLIP top s pružinou na malých dvířkách do šířky až cca 300 mm doporučujeme montáž na zkoušku. V případě větších šířek kombinaci nedoporučujeme.

Príslušenství – všeobecné

Omezovač úhlu otevření			TIP-ON pro dvířka				Krytka misky závěsu		
Úhel otevření	Barva	Č. artiklu	Provedení	Závěs	Pružina	Č. artiklu	Závěs	Barva	Č. artiklu
85°	Šedá	70T4503	Krátká verze	CLIP top	○	956.1004	CLIP top	NI ONS	70T4504
92°	R7037	70T4503.09	Dlouhá verze	CLIP top	○	956A1004	CLIP top	NI	70T4504
R7037 RAL 7037 (prachově) šedá			Dlouhá verze	CLIP top	●	956A1006	NI	Poniklovaný	ONS
			● S pružinou		○ Bez pružiny			ONS	Černý onyx



Závěs pro tenká dvířka

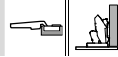
Webcode
DQGT1A

Plánování

Rozměry závěsu a výpočet mezery při nastavení ze závodu (montážní podložka = 0 mm)

Přesah dvířek při úhlu otevření 90°

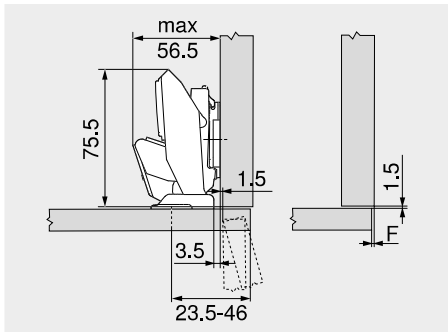
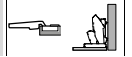
Naložená dvířka



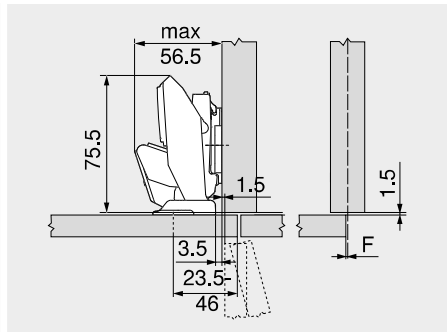
Polonaložená dvířka



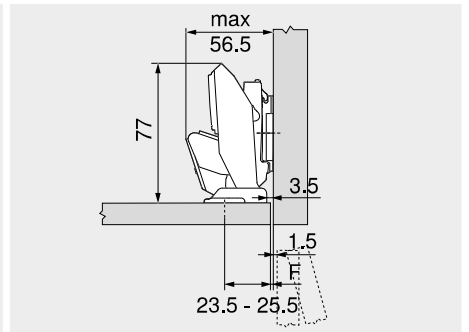
Vložená dvířka



F Mezera



F Mezera



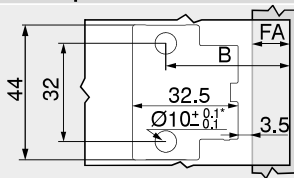
Pozici pro našroubování podložky odsadte o sílu dvířek +1,5 mm
 F Mezera

Upevňovací pozice

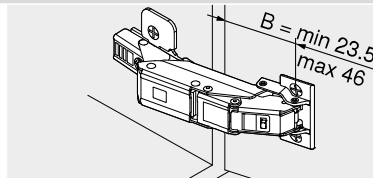
MD	Přesah čela FA (mm)																	
	-3,5	-3	-2,5	-2	-1,5	-1	2,5	4	5,5	7	8,5	10	11,5	13	14,5	16	17,5	19
0	23,5	24	24,5	25	25,5	26	29,5	31	32,5	34	35,5	37	38,5	40	41,5	43	44,5	46
3	26,5	27	27,5	28	28,5	29	32,5	34	35,5	37	38,5	40	41,5	43	44,5	46		
6	29,5	30	30,5	31	31,5	32	35,5	37	38,5	40	41,5	43	44,5	46				
9	32,5	33	33,5	34	34,5	35	38,5	40	41,5	43	44,5	46						

MD Zvýšení montážních podložek (mm)

Upevňovací pozice

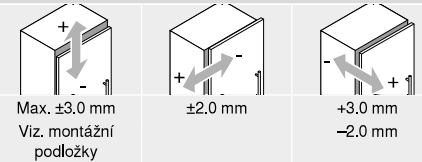


B = FA + 27 mm
 B Montážní pozice
 FA Přesah čela
 * V případě kamene a keramiky +0,2/-0,1 mm



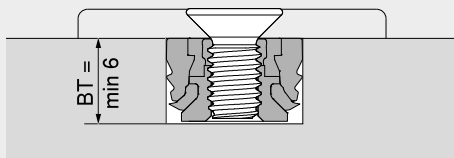
B Montážní pozice

Seřízení a nastavení



Max. ±3.0 mm
 Viz. montážní podložky

Hloubka zavrtání



BT Hloubka vrtání

Zvýšení montážních podložek MD – korpus na stěnu

SWD	Síla čela FD (mm)						
	8	9	10	11	12	13	14
15							
16							
17							
18							
19							
20							

SWD Síla (tloušťka) boční stěny korpusu
 Zvýšení montážních podložek MD 0 mm
 Zvýšení montážních podložek MD 3 mm
 Zvýšení montážních podložek MD 6 mm

Odkaz na stránku

Přehled – CLIP top BLUMOTION CLIP top – závěsy	93	Příslušenství – krytka rámečka	181
Montážní podložky	172	Příslušenství – všeobecné	182
Doporučení ke zpracování a vyloučení odpovědnosti/záruky – EXPANDO T	589	Přehled – BLUMOTION pro dvířka	185
Montážní systém pro tenké materiály – EXPANDO T	588	Přehled – TIP-ON pro dvířka	199
		Přehled – pomůcky pro zpracování	595
		Další technické informace	686

Montáž, demontáž a seřízení

Short-URL
www.blum.com/a210

