



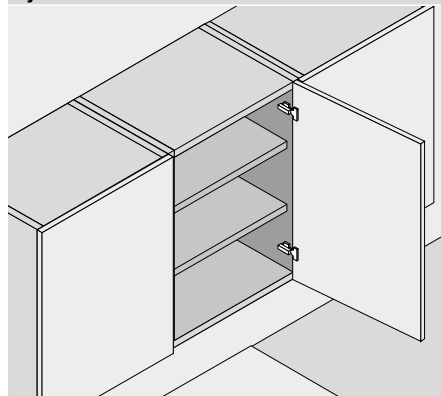
Závěs CLIP, 100°

Webcode
DQDGA



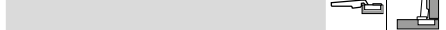
- CLIP s nebo bez zavírací mechaniky (pružina)
- Celokovový závěs
- Úhel otevření 100°
- Nastavení čela ve třech směrech
- Montáž a demontáž dvířek na korpusu bez nářadí
- U techniky **INSERTA** navíc montáž misky bez nářadí

Využití



Informace k objednávce

Naložená dvířka



Miska	Závěs	Pružina	Barva	Č. artiklu
<input type="checkbox"/> INSERTA	CLIP	<input type="radio"/>	NI	71M2590B
	<input type="radio"/> S pružinou		NI	Poniklovaný
	<input type="radio"/> Bez pružiny			



Miska	Závěs	Pružina	Barva	Č. artiklu
<input type="checkbox"/> Šrouby	CLIP	<input type="radio"/>	NI	71M2550
	CLIP	<input type="radio"/>	NI	70M2550.TL

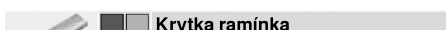


Miska	Závěs	Pružina	Barva	Č. artiklu
<input type="checkbox"/> Zalisování	CLIP	<input type="radio"/>	NI	71M2580
	CLIP	<input type="radio"/>	NI	70M2580.TL

Průslušenství



Provedení	Č. artiklu
K nasazení	973A0500.01



Potisk ražení	Logo	Barva	Č. artiklu
Nepotíštěná	–	NI	90M2503
Ražená	Blum	NI	90M2503.BP

Polonaložená dvířka



Miska	Závěs	Pružina	Barva	Č. artiklu
<input type="checkbox"/> INSERTA	CLIP	<input type="radio"/>	NI	71M2690B
	<input type="radio"/> S pružinou		NI	Poniklovaný
	<input type="radio"/> Bez pružiny			



Miska	Závěs	Pružina	Barva	Č. artiklu
<input type="checkbox"/> Šrouby	CLIP	<input type="radio"/>	NI	71M2650
	CLIP	<input type="radio"/>	NI	70M2650.TL

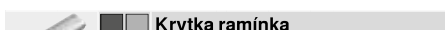


Miska	Závěs	Pružina	Barva	Č. artiklu
<input type="checkbox"/> Zalisování	CLIP	<input type="radio"/>	NI	71M2680
	CLIP	<input type="radio"/>	NI	70M2680.TL

Průslušenství



Provedení	Č. artiklu
K nasazení	973A0600



Potisk ražení	Logo	Barva	Č. artiklu
Nepotíštěná	–	NI	94M3603
Ražená	Blum	NI	94M3603.BP

Vložená dvířka



Miska	Závěs	Pružina	Barva	Č. artiklu
<input type="checkbox"/> INSERTA	CLIP	<input type="radio"/>	NI	71M2790B
	<input type="radio"/> S pružinou		NI	Poniklovaný
	<input type="radio"/> Bez pružiny			



Miska	Závěs	Pružina	Barva	Č. artiklu
<input type="checkbox"/> Šrouby	CLIP	<input type="radio"/>	NI	71M2750
	CLIP	<input type="radio"/>	NI	70M2750.TL



Miska	Závěs	Pružina	Barva	Č. artiklu
<input type="checkbox"/> Zalisování	CLIP	<input type="radio"/>	NI	71M2780
	CLIP	<input type="radio"/>	NI	70M2780.TL

Průslušenství



Provedení	Č. artiklu
K nasazení	973A0700

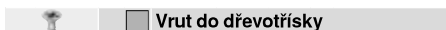


Potisk ražení	Logo	NI	Č. artiklu
Nepotíštěná	–	NI	94M3603
Ražená	Blum	NI	94M3603.BP

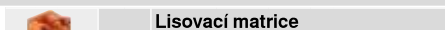
Průslušenství – všeobecné



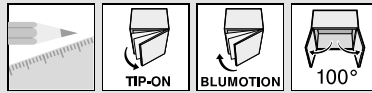
Provedení	Pružina	Č. artiklu
Krátká verze	<input type="radio"/>	956.1004
Dlouhá verze	<input type="radio"/>	956A1004
Dlouhá verze	<input type="radio"/>	956A1006
	<input type="radio"/> S pružinou	<input type="radio"/> Bez pružiny



Ø (mm)	Délka (mm)	Č. artiklu
3,5	15	609.1500
3,5	17	609.1700



Materiál	Barva	Č. artiklu
Plast	Oranžová	MZM.0040



Závěs CLIP, 100°

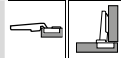
Webcode
DQDGA

Plánování

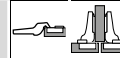
Rozměry závěsu a výpočet mezery při nastavení ze závodu (montážní podložka = 0 mm)

Přesah dvířek při plném otevření

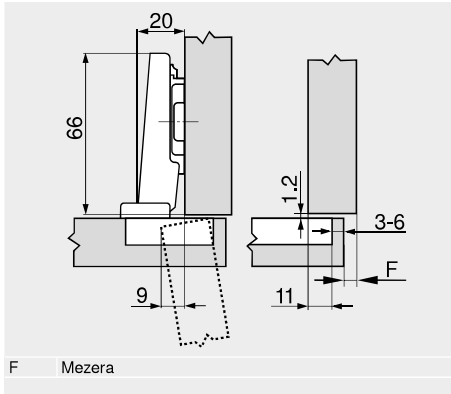
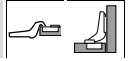
Naložená dvířka



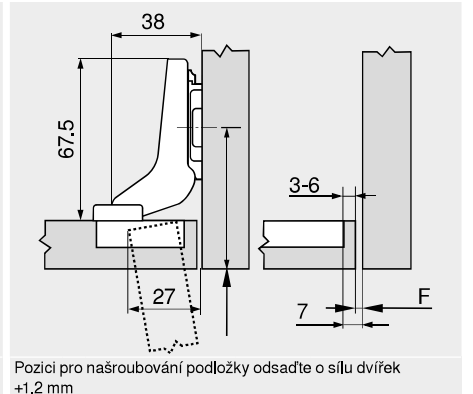
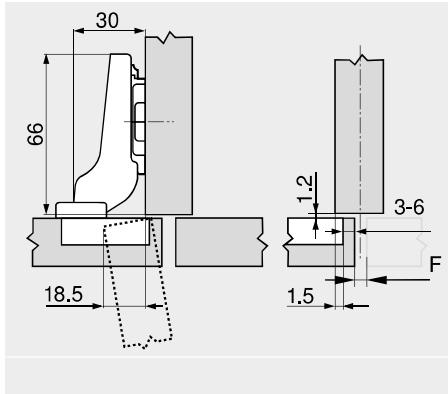
Polonaložená dvířka



Vložená dvířka



F Mezera



Pozici pro našroubování podložky odsadte o sílu dvířek +1.2 mm

Odstup misky TB

Přesah čela FA (mm)	
MD	5 6 7 8 9 10 11 12 13 14 15 16 17
0	
3	
6	
9	
MD	Zvýšení montážních podložek (mm)

Přesah čela FA (mm)	
MD	-4.5 -3.5 -2.5 -1.5 -0.5 0.5 1.5 2.5 3.5 4.5 5.5 6.5 7.5
0	
3	
6	
9	
MD	Zvýšení montážních podložek (mm)

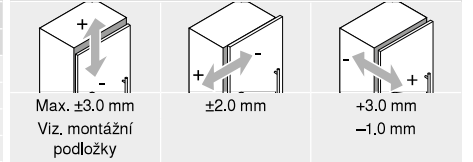
Přesah čela FA (mm)	
MD	-7 -6 -5 -4 -3 -2 -1
0	
3	
6	
9	
MD	Zvýšení montážních podložek (mm)

Minimální hodnoty mezery F pro čela, která mají rádius (R = 1 mm) při nastavení ze závodu

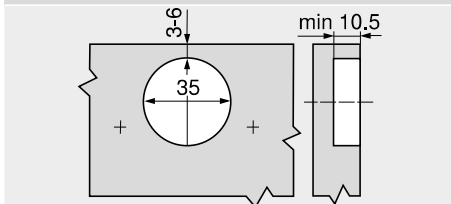
Odstup misky TB (mm)	Síla čela FD (mm)											
	16	18	19	20	21	22	24	26	28	30	31	32
3	0.3	0.5	0.7	1.0	1.3	1.6	3.3	Δ	Δ	Δ	Δ	Δ
4	0.3	0.5	0.7	1.0	1.2	1.6	3.2	Δ	Δ	Δ	Δ	Δ
5	0.3	0.5	0.7	0.9	1.2	1.5	2.6	Δ	Δ	Δ	Δ	Δ
6	0.3	0.5	0.7	0.9	1.1	1.4	2.4	Δ	Δ	Δ	Δ	Δ
Navíc u seřízení do stran +2 mm												
	+0.1	+0.3	+0.3	+0.4	+0.4	+0.5	+0.4					

Δ Doporučujeme montáž na zkoušku

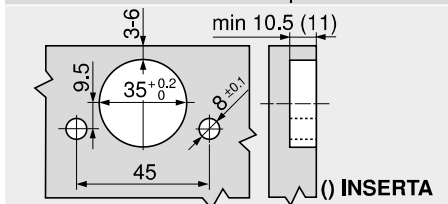
Seřízení a nastavení



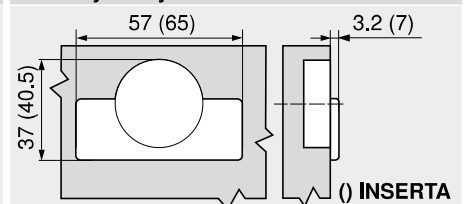
Montáž našroubováním



Montáž technikou INSERTA | nalisováním



Rozměry misky



Odkaz na stránku

Přehled – CLIP top BLUMOTION CLIP top – závěsy	93
Montážní podložky	172
Příslušenství – krytka ramínka	181
Příslušenství – všeobecné	182
Přehled – BLUMOTION pro dvířka	185

Přehled – TIP-ON pro dvířka	199
Přehled – pomůcky pro zpracování	595
Další technické informace	686

Montáž, demontáž a seřízení

Short-URL
www.blum.com/a210