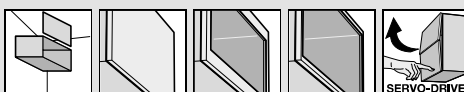


Systémy výklopů



- ▶ AVENTOS HL – zdvihací výklop
- ▶▶ Standard | SERVO-DRIVE



Dřevěná čela, široké a úzké alurámečky

Webcode

DQDB2M



- Dobře se hodí pro maloplošná jednodílná čílka
- Výška korpusu KH 300–580 mm
- Šířka korpusu KB až 1800 mm
- Zavírá se měkce a tiše, díky **BLUMOTION**
- Nepatrná ovládací síla
- Vyvážený komfort pohybu s plynulou zarážkou
- Montáž bez nářadí
- Nastavení čela ve třech směrech
- Jednoduché, plynulé nastavení zdvihačů

Zdvihací mechanismus

Pro výběr správného zdvihače potřebujete znát výšku korpusu KH a hmotnost čela, včetně úchytky

V oblasti překrytí hodnot doporučujeme silnější zdvihací mechanismus!

Standard

SERVO-DRIVE

Informace k objednávce

1 <input type="checkbox"/> Sada zdvihacích mechanismů				
Výška korpusu KH (mm)				
300–349	350–399	400–550	450–580	Č. artiklu
Sada ramen				
<input type="checkbox"/> 20L3200.06	<input type="checkbox"/> 20L3500.06	<input type="checkbox"/> 20L3800.06	<input type="checkbox"/> 20L3900.06	
<input checked="" type="checkbox"/> 21L3200.01	<input checked="" type="checkbox"/> 21L3500.01	<input checked="" type="checkbox"/> 21L3800.01	<input checked="" type="checkbox"/> 21L3900.01	

Hmotnost čela, včetně úchytky (kg)	1,25–4,25		1,25–2,50		20L2100.05
	3,50–7,25		1,75–5,00		20L2300.05
	6,50–12,00		2,75–6,75		20L2500.05
	11,00–20,00		8,00–14,75		20L2700.05
			13,50–20,00		20L2900.05

Složení:
 1 2 x Symetrický zdvihací mechanismus
 – 10 x Vrut Ø 4 x 35 mm

2 <input type="checkbox"/> Sada ramen		Č. artiklu
Výška korpusu KH (mm)		
300–349		20L3200.06
350–399		20L3500.06
400–550		20L3800.06
450–580		20L3900.06

Složení:
 2a 1 x Soustava ramen vlevo
 2b 1 x Soustava ramen vpravo
 2c 2 x Ovalná krytka pro příčnou stabilizaci

3 <input type="checkbox"/> Sada krytek			Č. artiklu
Materiál	Barva		
Plast	HGR SW TGR		20L8000.01

Složení:
 3a 1 x Velká krytka vlevo
 3b 1 x Velká krytka vpravo
 3c 2 x Kulatá krytka

2 <input checked="" type="checkbox"/> Sada soustav ramen pro SERVO-DRIVE		Č. artiklu
Výška korpusu KH (mm)		
300–349		21L3200.01
350–399		21L3500.01
400–550		21L3800.01
450–580		21L3900.01

Složení:
 2a 1 x Soustava ramen SERVO-DRIVE vlevo
 2b 1 x Soustava ramen vpravo
 2c 2 x Ovalná krytka pro příčnou stabilizaci

3 <input checked="" type="checkbox"/> Sada krytek pro SERVO-DRIVE			Č. artiklu
Materiál	Barva		
Plast	HGR SW TGR		21L8000

Složení:
 3a 1 x Velká krytka SERVO-DRIVE vlevo
 3b 1 x Velká krytka vpravo
 3c 2 x Kulatá krytka
 3d 2 x Vypínač SERVO-DRIVE
 3e 4 x Distanční doraz Blum, Ø 5 mm

4 <input checked="" type="checkbox"/> Sada čelního kování		Č. artiklu
Provedení		
Dřevěná čílka a široké alurámečky	1	20S4200
Úzké alurámečky		20S4200A

¹ Pro dřevěná čílka použijte 4 vruty do dřevotřísky (609.1x00) na každou stranu
¹ Pro široké alurámečky použijte 4 šrouby do plechu se zápornou hlavou (660.0950) na každou stranu

4 <input type="checkbox"/> Čelní kování		Č. artiklu
Provedení		
Tenká čílka		20S42T1

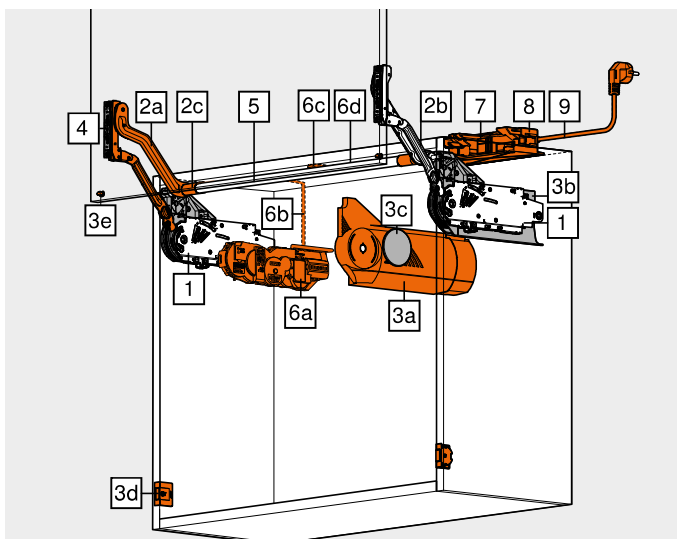
EXPANDO T je systém, vhodný pro tenké materiály čel – viz. odkaz na stránku

5 <input type="checkbox"/> Tyč příčné stabilizace oválná			Č. artiklu
Délka (mm)	Provedení		
1061	Oválná		20Q1061UA

Ke zkrácení
 Přířez Světlá šířka korpusu LW – 129 mm
 Přířez Světlá šířka korpusu LW – 164 mm

– <input type="checkbox"/> Sada spojovacích dílů k příčné stabilizaci			Č. artiklu
Materiál	Průměr (mm)		
Hliník (Alu)	Ø 16		20Q153ZA

Složení:
 – 1 x Spojovací díl
 – 1 x Úchyt
 – 2 x Krytka pro příčnou stabilizaci
 Od světlé šířky korpusu 1190 mm
 Přířez pro 5 Světlá šířka korpusu LW / 2 – 147 mm
 Přířez pro 5 Světlá šířka korpusu LW / 2 – 165 mm



AVENTOS HL – zdvihací výklop <<
Standard | **SERVO-DRIVE** <<<



Systémy výklopů



Dřevěná čela, široké a úzké alurámečky

Webcode

DQDB2M

Informace k objednávce

6		Sada SERVO-DRIVE		
	Materiál	Barva	Č. artiklu	
	Plast	R7037	Z1FA000	

Složení:

- 6a** 1 x Pohonná servo jednotka
 - 6b** 1 x Rozvodný kabel, 1500 mm
 - 6c** 1 x Svorka
 - 6d** 2 x Ochranná koncová krytka na kabel
- U spojených čel doporučujeme ke každé soupravě po jednom pohonném modulu SERVO-DRIVE!

P Příslušenství

-		Rozvodný kabel a ochranná koncová krytka na kabel		
	Délka (m)	Barva	Č. artiklu	
	8	S	Z10K800AE	

Složení:

- 6b** 1 x Rozvodný kabel
 - 6d** 5 x Ochranná koncová krytka na kabel
- Použitelný jako rozvodný kabel
Ke zkrácení

7		Napájecí zdroj Blum, 24 W		
	Jazyková skupina	Č. artiklu	Jazyková skupina	Č. artiklu
	A	Z10NE030A	E	Z10NE030E
	B	Z10NE030B	F	Z10NE030F
	C	Z10NE030C	G	Z10NE030G
	D	Z10NE030D	H	Z10NE030H

Včetně návodu k obsluze, montážního návodu
Bez kabelu napájecího zdroje
Jazyková skupina
A DE, EN, FR, IT, NL E CS, HU, PL, SK
B DA, EN, FI, NO, SV F BG, ET, LT, LV, RO, RU
C EL, EN, HR, SL, SR, TR G EN, ES, FR
D EN, ES, FR, IT, PT H EN, ZH
Označení jazyků ve smyslu ISO-639

8		Držák napájecího zdroje		
	Materiál	Barva	Č. artiklu	
	Plast	WGR	Z10NG120	

Pro napájecí zdroj Blum, 24 W

9		Kabel napájecího zdroje		
	Trh	Č. artiklu	Trh	Č. artiklu
	Evropa	Z10M200E	CH	Z10M200C
	US, CA	Z10M200U	JP	Z10M200J
	BR	Z10M200S.01	UK	Z10M200B
	DK	Z10M200D	IL	Z10M200I
	AU	Z10M200K	CN	Z10M200N
	AR	Z10M200A	IN	Z10M200H
	CL	Z10M200L	TW	Z10M200T
	ZA	Z10M200Z	Evropa	Z10M200E.OS

¹ Bez konektoru

Alternativně vůči 7, 8, 9

-		Adaptér pro napájení Blum 12 W		
		Vhodný pouze pro jednu pohonnou servo jednotku		

	Síťový adaptér	Jazyková skupina	Č. artiklu	Síťový adaptér	Jazyková skupina	Č. artiklu
		A	Z10NA30EAF		F	Z10NA30EFF
		B	Z10NA30EBF		A	Z10NA30BAF
		C	Z10NA30ECF		D	Z10NA30KDF
		D	Z10NA30EDF		U	Z10NA30UGF
		E	Z10NA30EEF			

Síťový adaptér



Složení:

- 1 x Adaptér pro napájení Blum 12 W
- Včetně kabelu, 1120 mm (s rozvodným kabelem možné prodloužit na max. 2000 mm)
Další kombinace na objednávku
¹ Detailní soupis trhů viz. kapitola Informace

Odkaz na stránku

Přehled – AVENTOS HL	59	Plánování – distanční doraz Blum	63	Montáž, demontáž a seřízení	
Montážní systém pro tenké materiály – EXPANDO T	588	Plánování – vypínač SERVO-DRIVE	63		
Doporučení ke zpracování a vyloučení odpovědnosti/záruky – EXPANDO T	589	SERVO-DRIVE uno – seznam jednotlivých trhů	706	Short-URL	www.blum.com/a130
Příslušenství – všeobecné	88	Přehled – pomůcky pro zpracování	595		
Plánování	62	Orientační hodnoty hmotností čel	692		
		Další technické informace	686		

Systémy výklopů



- ▶ AVENTOS HL – zdvihací výklop
- ▶▶ Standard | SERVO-DRIVE

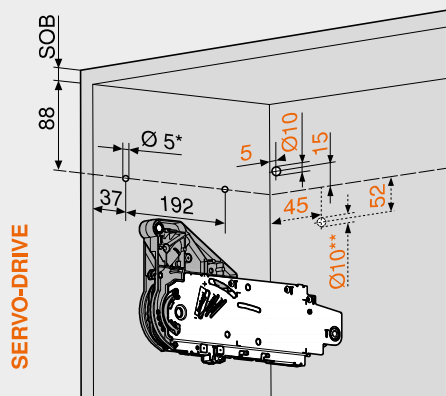


Dřevěná čela, široké a úzké alurámečky

Webcode
DQDB2M

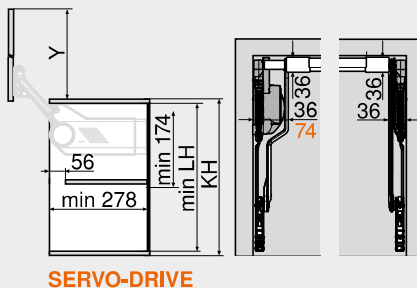
Plánování

Pozice pro vyvrtání otvorů



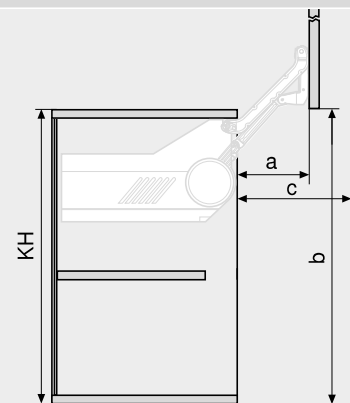
5 x Vrut do dřevotřísky Ø 4 x 35 mm
 Vyvrtání otvoru pro rozvodný kabel SERVO-DRIVE pouze zleva
 SOB Síla horní desky korpusu
 * Hloubka vrtání 5 mm
 ** Alternativní vyvrtání otvoru

Potřebný prostor



Sada ramen		LH min.	Y (mm) ¹
Standard	SERVO-DRIVE	(mm) ¹	
20L3200.06	21L3200.01	262.0	264.0
20L3500.06	21L3500.01	312.0	352.0
20L3800.06	21L3800.01	362.0	440.0
20L3900.06	21L3900.01	412.0	529.0

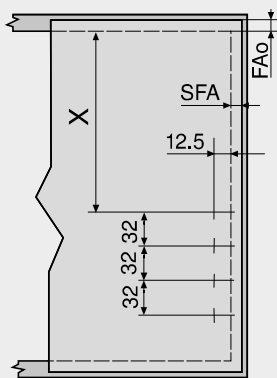
¹ Rozměry se týkají mezery dole = 0 mm
 LH Světla výška korpusu
 KH Výška korpusu



Sada ramen		a (mm)	b (mm) ¹	c max. (mm)
Standard	SERVO-DRIVE			
20L3200.06	21L3200.01	114.0	257.0	159.0
20L3500.06	21L3500.01	146.0	345.0	209.0
20L3800.06	21L3800.01	178.0	433.0	259.0
20L3900.06	21L3900.01	210.0	522.0	309.5

¹ Rozměry se týkají mezery dole = 0 mm
 KH Výška korpusu

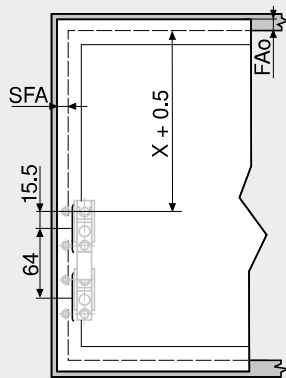
Zpracování čela – dřevěná čela a široké alurámečky



Sada ramen		X (mm)
Standard	SERVO-DRIVE	
20L3200.06	21L3200.01	153
20L3500.06	21L3500.01	203
20L3800.06	21L3800.01	253
20L3900.06	21L3900.01	303

FAo Přesah čela nahoře
 SFA Boční přesah čela
 Doraz u stěny: nezbytná minimální mezera 5 mm

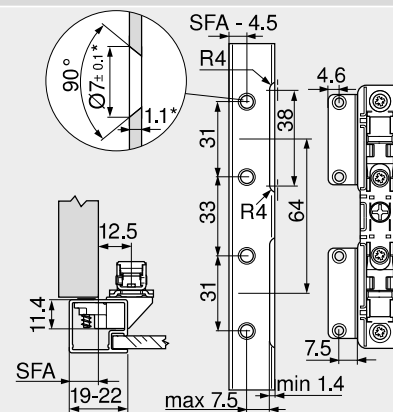
Zpracování čela – úzké alurámečky



Sada ramen		X (mm)
Standard	SERVO-DRIVE	
20L3200.06	21L3200.01	153
20L3500.06	21L3500.01	203
20L3800.06	21L3800.01	253
20L3900.06	21L3900.01	303

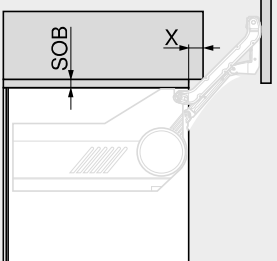
FAo Přesah čela nahoře
 SFA Boční přesah čela
 Doraz u stěny: nezbytná minimální mezera 5 mm

Plánování – úzké alurámečky



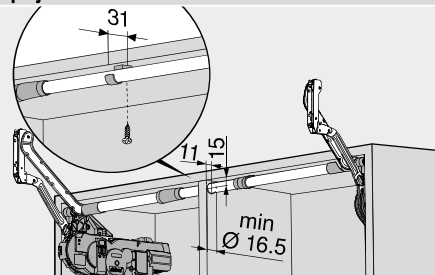
V případě šířky rámečků 19 mm je možný boční přesah čela SFA 11–18 mm
 * Při změně síly materiálu je nutné přizpůsobit parametry pro zpracování

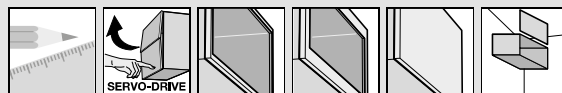
Potřebný prostor – věncová lišta | postranice



Síla horní desky korpusu SOB (mm)	X (mm)
16	28
18	30
19	31

Spojovací díl



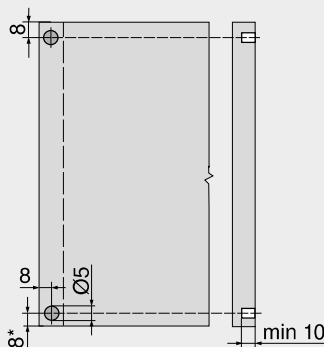
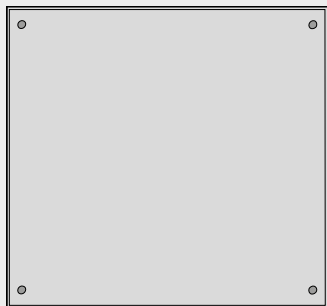


Dřevěná čela, široké a úzké alurámečky

Webcode
DQDB2M

Plánování

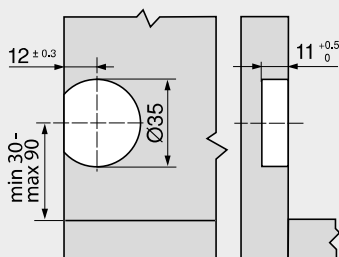
Distanční doraz Blum (pouze pro využití SERVO-DRIVE)



Využití distančního dorazu Blum (bez klížení či lepení)

Doporučení pro alurámečky:
Naplánujte si vyvrtávání otvoru pro distanční doraz Blum v boku korpusu. Při instalaci do čílka je nezbytné provést zkoušku dorazu/kolize
* Od spodní hrany korpusu u čel, přečnivajících směrem dolů

Vypínač SERVO-DRIVE



Odkaz na stránku

Přehled – AVENTOS HL	59	Montáž, demontáž a seřízení	
Informace k objednávce – dřevěná čela, široké a úzké alurámečky	60		
Přehled – pomůcky pro zpracování	595	Short-URL	
Další technické informace	686	www.blum.com/a130	