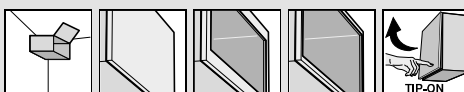


Systémy výklopů



- ▶ AVENTOS HK-S – malý výklop
- ▶▶ Standard | TIP-ON



Dřevěná čela, široké a úzké alurámečky

Webcode

DQDD6M



- Dobře se hodí pro malé výšky korpusu v horní skřínce, ve vysoké potravinové skříni a nad lednicí
- Výška korpusu KH max. 600 mm
- Zavírá se měkce a tiše, díky **BLUMOTION**
- Nepatrná ovládací síla
- Vyvážený komfort pohybu s plynulou zarážkou
- Montáž bez náradí
- Nastavení čela ve třech směrech
- Jednoduché, plynulé nastavení zdvihačů
- Nepotřebujete žádné závěsy
- TIP-ON pro bezúchytkové výklopy

Ukazatel výkonnosti LF

Výška korpusu KH (mm) x hmotnost čela, vč. dvojnásobné hmotnosti úchytky (kg)

V oblasti překrytí hodnot doporučujeme silnější zdvihací mechanismus!

Standard

TIP-ON

Informace k objednávce

1	Sada zdvihacích mechanismů		
	Ukazatel výkonnosti LF	Úhel otevření	Č. artiklu
	220–500	107°	20K2B00.02
	400–1000	107°	20K2C00.02
	960–2215	107°	20K2E00.02

Složení:

- 1a 2 x Symetrický zdvihací mechanismus
- 1b 2 x Krytka vlevo/vpravo
- HGR | SW | TGR
- 6 x Vrut Ø 4 x 35 mm

Upozornění

Ukazatel výkonnosti LF může být při použití třetího zdvihacího mechanismu navýšen o 50 %

¹ Jeden zdvihač není vybaven pružinami

Příslušenství

Omezovač úhlu otevření			
	Úhel otevření	Barva	Č. artiklu
	100°	TGR	20K7A41
	75°	R7037	20K7A11

7 Adaptér			
	Provedení	Barva	Č. artiklu
	Přímý adaptér – krátká verze	SW TS R7036 NI-L	956.1201
	Křížový adaptér – dlouhá verze	R7036	956A1501

Barva		Barva	
HGR	Světle šedá	R7036	RAL 7036 platinové šedá
SW	Hedvábně bílá	R7037	RAL 7037 (prachově) šedá
TGR	Šedá	NI-L	Poniklovaná a lakovaná
TS	Terra černá		

1	Sada zdvihačů pro TIP-ON		
	Ukazatel výkonnosti LF	Úhel otevření	Č. artiklu
	220–500	107°	20K2B00T
	400–1000	107°	20K2C00T
	960–2215	107°	20K2E00T

Složení:

- 1a 2 x Symetrický zdvihací mechanismus
- 1b 2 x Krytka vlevo/vpravo
- HGR | SW | TGR
- 6 x Vrut Ø 4 x 35 mm

Upozornění

Ukazatel výkonnosti LF může být při použití třetího zdvihacího mechanismu navýšen o 50 %

¹ Jeden zdvihač není vybaven pružinami

4	Čelní kování		
Provedení			
	Způsob instalace	Zvýšení (mm)	Č. artiklu
	Šrouby	0	175H3100
	EXPANDO	0	177H3100E
	Zalisování	0	177H3100

Dřevěná číčka a široké alurámečky

Všechny přímé montážní podložky z oceli možné se zvýšením 0 mm

¹ Pro dřevěná číčka použijte 2 vruty do dřevotřísky (609.1x00) na každou stranu

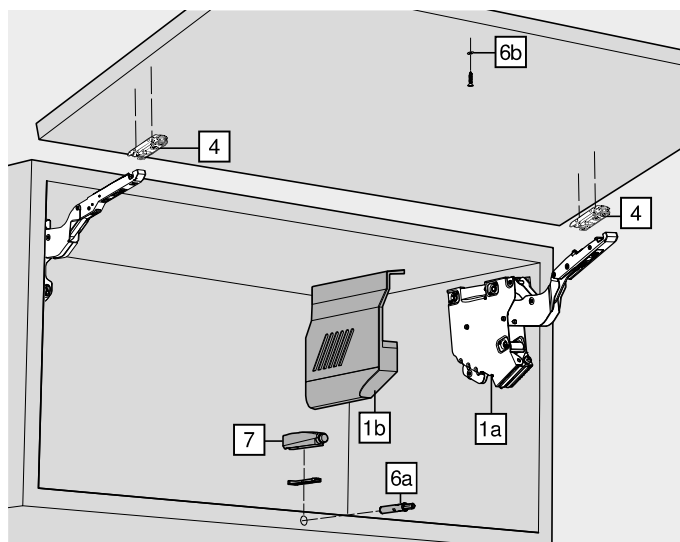
¹ Pro široké alurámečky používejte 2 šrouby do plechu se zápustnou hlavou (660.0950) na každou stranu

4	Sada čelního kování		
Provedení			
	Úzké alurámečky		Č. artiklu
		1 x	20K4A00A02

6	Sada TIP-ON		
Provedení			
	Výška korpusu KH (mm)		Č. artiklu
	Krátká verze	Do 600	956.1004

Složení:

- 6a 1 x TIP-ON
- 6b 1 x Kontaktní destička k našroubování
- 1 x Vrut do dřevotřísky 609.1500
- 1 x Kontaktní destička k nalepení



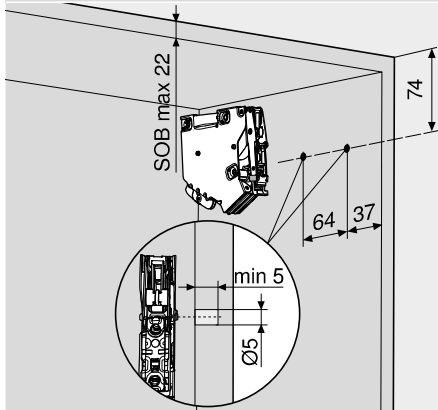


Dřevěná čela, široké a úzké alurámečky

Webcode
DQDD6M

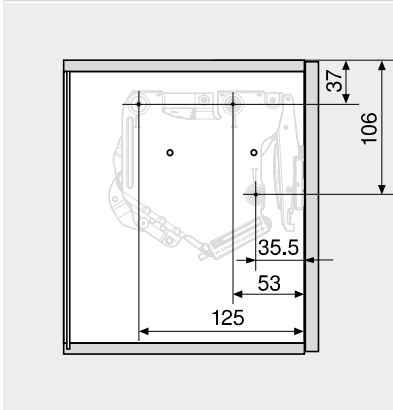
Plánování

Pozice pro vyvrtání otvorů



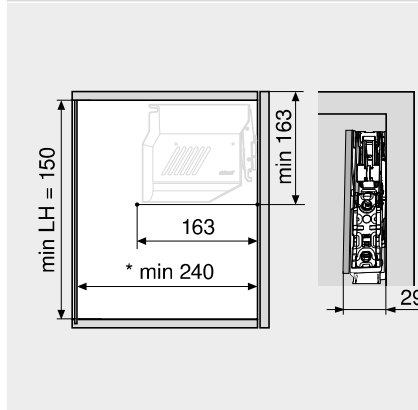
SOB Síla horní desky korpusu

Upevňovací pozice



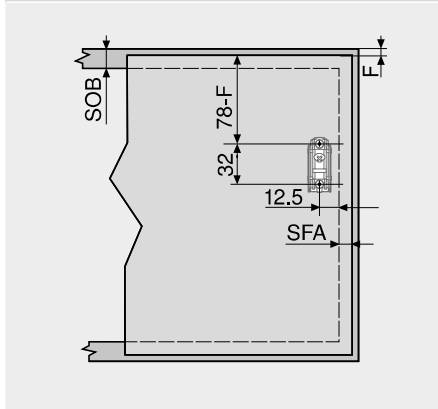
3 x Vrut do dřevotřísky Ø 4 x 35 mm

Potřebný prostor



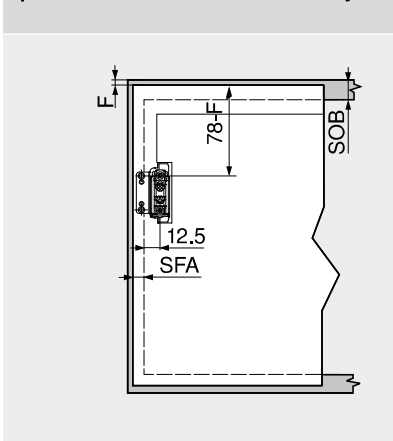
* Min. 240 mm s viditelným závěsným kováním

Zpracování čela – dřevěná čela a široké alurámečky



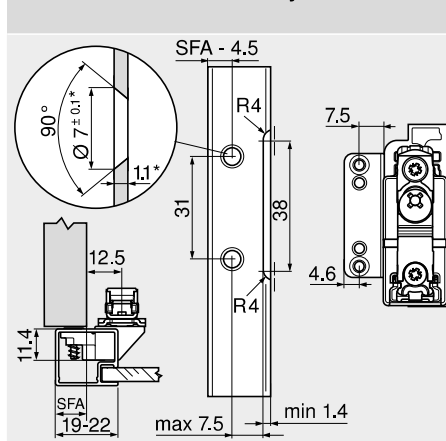
Pro dřevěná čílká používejte 2 vruty do dřevotřísky (609.1x00)
Pro široké alurámečky používejte 2 šrouby do plechu se zápustnou hlavou (660.0950)
SOB Síla horní desky korpusu
F Mezera
SFA Boční přesah čela

Zpracování čela – úzké alurámečky



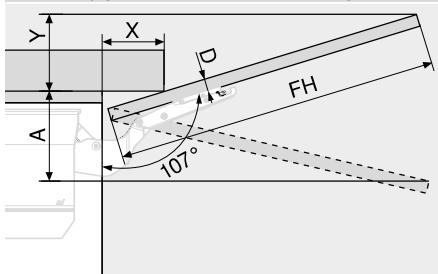
SOB Síla horní desky korpusu
F Mezera
SFA Boční přesah čela

Plánování – úzké alurámečky



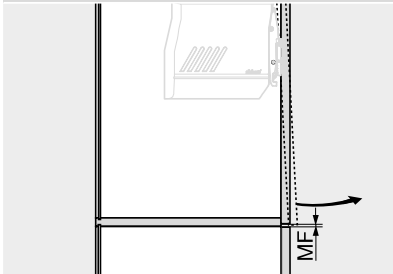
V případě šířky rámečků 19 mm je možný boční přesah čela SFA 11–18 mm
* Při změně síly materiálu je nutné přizpůsobit parametry pro zpracování

Potřebný prostor – věncová lišta | postranice



Omezovač úhlu otevření		Potřebný prostor (mm)			
Bez		$Y = FH \times 0.29 - 15 + D$			
100°		$Y = FH \times 0.17 - 15 + D$			
75°		$A = FH \times 0.26 + 15 - D$			
FH	Výška čela				
D (mm)	16	19	22	26	–
X (mm)	70	59	49	35	–

Minimální mezera



MF Minimální mezera 2 mm

Odkaz na stránku

Přehled – AVENTOS HK-S	75
Přehled – pomůcky pro zpracování	595
Další technické informace	686

Montáž, demontáž a seřízení



Short-URL

www.blum.com/a150

Systémy výklopů



- ▶ AVENTOS HK-S – malý výklop
- ▶▶ TIP-ON



TIP-ON 956. – krátká verze s magnetem



- Pro výklopy až do výšky 600 mm včetně
- K zavrtání nebo v kombinaci s adaptérem
- Vysunutí cca 17 mm
- Seřízení a nastavení +4/-1 mm

Informace k objednávce

Barva	Č. artiklu
SW TS R7036	956.1004
Složení:	
1 x	TIP-ON 956. – krátká verze s magnetem
1 x	Kontaktní destička k nalepení
1 x	Kontaktní destička k našroubování
SW	Hedvábně bílá
TS	Terra černá
R7036	RAL 7036 platinově šedá

Plánování

() Kontaktní destička k našroubování

Kontaktní destička k našroubování

FAu Přesah čela dole
* 3 mm přesazení při montáži

Kontaktní destička k nalepení

FAu Přesah čela dole

Odkaz na stránku

Přehled – AVENTOS HK-S	75
Příslušenství – přímé adaptéry	79
Příslušenství – křížové adaptéry	79

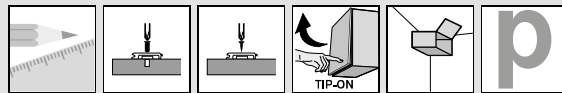
Montáž, demontáž a seřízení



Short-URL
www.blum.com/a150

Zpracování

Vrtací šablona pro BLUMOTION TIP-ON	652
Šablona pro montáž kontaktní destičky do správné pozice PRO-CENTER	673
	602



Přímý adaptér – krátká verze

20/17

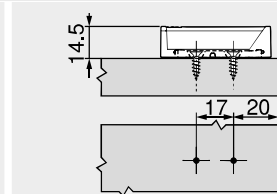
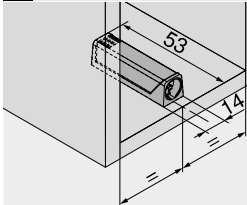


- Montáž s vrtvy Ø 3.5 nebo Ø 4 mm
- Alternativní způsob montáže s eurošroubvy
- TIP-ON se objednává zvlášť

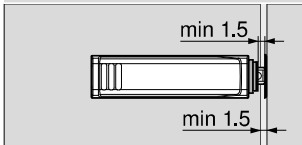
Informace k objednávce

Barva	Č. artiklu
SW TS R7036 NI-L	956.1201
SW Hedvábně bílá	
TS Terra černá	
R7036 RAL 7036 platinově šedá	
NI-L Poniklovaná a lakovaná	

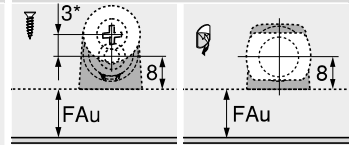
Plánování



Mezera čela



Kontaktní destička



FAu Přesah čela dole
* 3 mm přesazení při montáži

Křížový adaptér – dlouhá verze

37/32

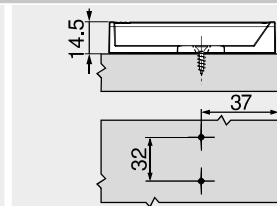
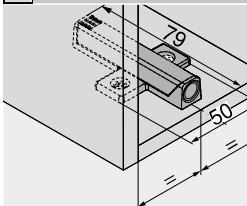


- Montáž s vrtvy Ø 3.5 nebo Ø 4 mm
- Alternativní způsob montáže s eurošroubvy
- TIP-ON se objednává zvlášť

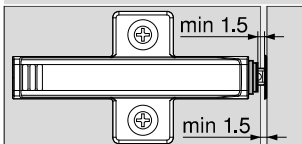
Informace k objednávce

Barva	Č. artiklu
R7036	956A1501
R7036 RAL 7036 platinově šedá	

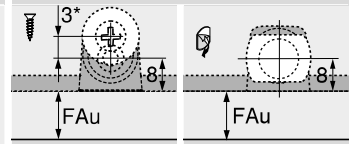
Plánování



Mezera čela



Kontaktní destička



FAu Přesah čela dole
* 3 mm přesazení při montáži

Odkaz na stránku

Přehled – AVENTOS HK-S	75	Zpracování	MINIPRESS M	622
Montáž, demontáž a seřízení		Úhelníková šablona		650
		Vrtací šablona pro montážní podložky		651
		Šablona pro montáž kontaktní destičky do správné pozice		673
Short-URL		PRO-CENTER		602
www.blum.com/a150		MINIPRESS PRO		606
		MINIPRESS P		618