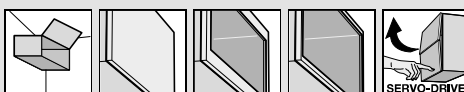


Systémy výklopů



- ▶ AVENTOS HK – prostý výklop
- ▶▶ Standard | SERVO-DRIVE



Dřevěná čela, široké a úzké alurámečky

Webcode

DQBRY



- Dobře se hodí pro malé výšky korpusu v horní skřínce, ve vysoké potravinové skříni a nad lednicí
- Výška korpusu KH 205–600 mm
- Šířka korpusu KB až 1800 mm
- Zavírá se měkce a tiše, díky **BLUMOTION**
- Nepatrná ovládací síla
- Vyvážený komfort pohybu s plynulou zarážkou
- Montáž bez náradí
- Nastavení čela ve třech směrech
- Jednoduché, plynulé nastavení zdvihačů
- Nepotřebujete žádné závěsy

Ukazatel výkonnosti LF

Výška korpusu KH (mm) x hmotnost čela, vč. dvojnásobné hmotnosti úchytky (kg)

V oblasti překrytí hodnot doporučujeme silnější zdvihací mechanismus!

Standard

SERVO-DRIVE

Informace k objednávce

1	<input type="checkbox"/>	Sada zdvihacích mechanismů	Ukazatel výkonnosti LF	Úhel otevření	Č. artiklu
	<input type="checkbox"/>		480–1500	107°	20K2300.05
	<input type="checkbox"/>		750–2500	107°	20K2500.05
	<input type="checkbox"/>		1500–4900	107°	20K2700.05
	<input type="checkbox"/>		3200–9000	100°	20K2900.05

Složení:

- 1 2 x Symetrický zdvihací mechanismus
- 6 x Vrut Ø 4 x 35 mm

Upozornění

Max. hmotnost čela 18 kg se dvěma zdvihači!
Ukazatel výkonnosti LF a být při použití třetího zdvihacího mechanismu navýšeny o 50 %. U širokých korpusů doporučujeme třetí zdvihač. Důvodem je prohýbání čílků v otevřené pozici

1 Předmontovaný omezovač úhlu otevření

3	<input type="checkbox"/>	Sada krytek	Materiál	Barva	Č. artiklu
	<input type="checkbox"/>		Plast	HGR SW TGR	20K8000

Složení:

- 3a 1 x Velká krytka vlevo
- 3b 1 x Velká krytka vpravo
- 3c 2 x Malá krytka

3	<input checked="" type="checkbox"/>	Sada krytek pro SERVO-DRIVE	Materiál	Barva	Č. artiklu
	<input checked="" type="checkbox"/>		Plast	HGR SW TGR	21K8000

Složení:

- 3a 1 x Velká krytka SERVO-DRIVE vlevo
- 3b 1 x Velká krytka SERVO-DRIVE vpravo
- 3c 2 x Malá krytka
- 3d 2 x Vypínač SERVO-DRIVE
- 3e 4 x Distanční doraz Blum, Ø 5 mm

4	<input type="checkbox"/>	Sada čelního kování	Provedení	Č. artiklu
	<input type="checkbox"/>		Dřevěná čílká a široké alurámečky	20S4200
	<input type="checkbox"/>		Úzké alurámečky	20S4200A

1 Pro dřevěná čílká použijte 4 vruty do dřevotřísky (609.1x00) na každou stranu

1 Pro široké alurámečky používejte 4 šrouby do plechu se zápusťnou hlavou (660.0950) na každou stranu

4	<input type="checkbox"/>	Čelní kování	Provedení	Č. artiklu
	<input type="checkbox"/>		Tenká čílká	20S42T 1

EXPANDO T je systém, vhodný pro tenké materiály čel – viz. odkaz na stránku

6	<input checked="" type="checkbox"/>	Sada SERVO-DRIVE	Materiál	Barva	Č. artiklu
	<input checked="" type="checkbox"/>		Plast	R7037	21KA000

Složení:

- 6a 1 x Pohonná servo jednotka
 - 6b 1 x Rozvodný kabel, 1500 mm
 - 6c 1 x Svorka
 - 6d 2 x Ochranná koncová krytka na kabel
- Od 3 zdvihacích mechanismů doporučujeme 2 synchronizované pohonné servo jednotky

7	<input checked="" type="checkbox"/>	Napájecí zdroj Blum, 24 W	Jazyková skupina	Č. artiklu	Jazyková skupina	Č. artiklu
	<input checked="" type="checkbox"/>		A	Z10NE030A	E	Z10NE030E
	<input checked="" type="checkbox"/>		B	Z10NE030B	F	Z10NE030F
	<input checked="" type="checkbox"/>		C	Z10NE030C	G	Z10NE030G
	<input checked="" type="checkbox"/>		D	Z10NE030D	H	Z10NE030H

Všechné návody k obsluze, montážního návodu

Bez kabelu napájecího zdroje

Jazyková skupina

A	DE, EN, FR, IT, NL	E	CS, HU, PL, SK
B	DA, EN, FI, NO, SV	F	BG, ET, LT, LV, RO, RU
C	EL, EN, HR, SL, SR, TR	G	EN, ES, FR
D	EN, ES, FR, IT, PT	H	EN, ZH

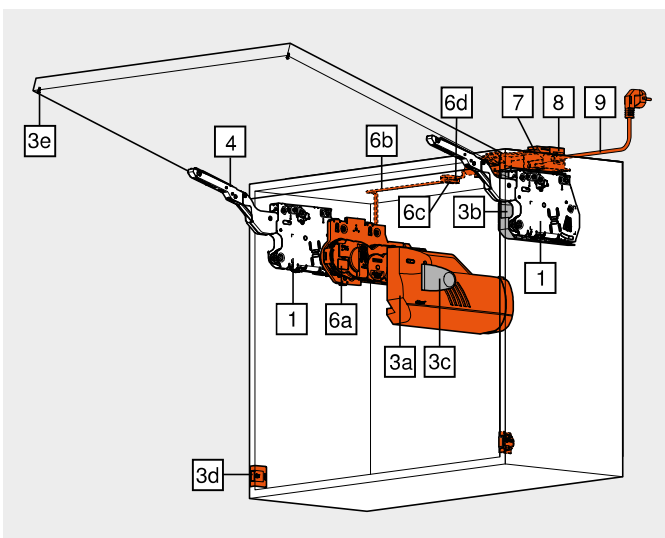
Označení jazyků ve smyslu ISO-639

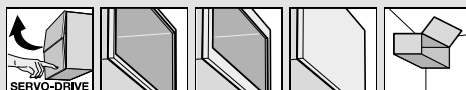
8	<input checked="" type="checkbox"/>	Držák napájecího zdroje	Materiál	Barva	Č. artiklu
	<input checked="" type="checkbox"/>		Plast	WGR	Z10NG120

Pro napájecí zdroj Blum, 24 W

9	<input checked="" type="checkbox"/>	Kabel napájecího zdroje	Trh	Č. artiklu	Trh	Č. artiklu
	<input checked="" type="checkbox"/>		Evropa	Z10M200E	CH	Z10M200C
	<input checked="" type="checkbox"/>		US, CA	Z10M200U	JP	Z10M200J
	<input checked="" type="checkbox"/>		BR	Z10M200S.01	UK	Z10M200B
	<input checked="" type="checkbox"/>		DK	Z10M200D	IL	Z10M200I
	<input checked="" type="checkbox"/>		AU	Z10M200K	CN	Z10M200N
	<input checked="" type="checkbox"/>		AR	Z10M200A	IN	Z10M200H
	<input checked="" type="checkbox"/>		CL	Z10M200L	TW	Z10M200T
	<input checked="" type="checkbox"/>		ZA	Z10M200Z	Evropa	Z10M200E.OS

1 Bez konektorů





Dřevěná čela, široké a úzké alurámečky

Webcode
DQDBRY

Informace k objednávce

Alternativně vůči 7, 8, 9

– Adaptér pro napájení Blum 12 W

Vhodný pouze pro jednu pohonnou servo jednotku

Síťový adaptér	Jazyková skupina	Č. artiklu	Síťový adaptér	Jazyková skupina	Č. artiklu
	A	Z10NA30EAF	E	F	Z10NA30EFF
	B	Z10NA30EBF	B	A	Z10NA30BAF
	C	Z10NA30ECF	K	D	Z10NA30KDF
	D	Z10NA30EDF	U	G	Z10NA30UGF
	E	Z10NA30EEF			

Síťový adaptér



Složení:

– 1 x Adaptér pro napájení Blum 12 W

Včetně kabelu, 1120 mm (s rozvodným kabelem možné prodloužit na max. 2000 mm)

Další kombinace na objednávku

¹ Detailní soupis trhů viz. kapitola Informace

Příslušenství

– Omezovač úhlu otevření

Úhel otevření	Barva	Č. artiklu
100°	TGR	20K7041
75°	R7037	20K7011

– Rozvodný kabel a ochranná koncová krytka na kabel

Délka (m)	Barva	Č. artiklu
8	S	Z10K800AE

Složení:

6b 1 x Rozvodný kabel

6d 5 x Ochranná koncová krytka na kabel

Použitelný jako rozvodný kabel

Ke zkrácení

– Svorka a ochranná koncová krytka na kabel

Materiál	Barva	Č. artiklu
Plast	S	Z10V100E.01

Složení:

6c 1 x Svorka

6d 2 x Ochranná koncová krytka na kabel

Montáž bez nářadí

– Držák kabelu

Materiál	Barva	Č. artiklu
Plast	W	Z10K0009

Například pro zářívání rozvodného kabelu

Barva	Barva
HGR Světle šedá	WGR Bíložedá
SW Hedvábně bílá	S Černá
TGR Šedá	W Bílá
R7037 RAL 7037 (prachově) šedá	

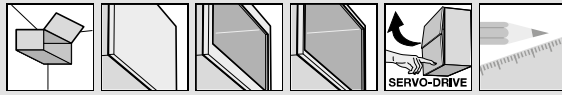
Odkaz na stránku

Přehled – AVENTOS HK	65	Plánování – distanční doraz Blum	69	Montáž, demontáž a seřízení	
Montážní systém pro tenké materiály – EXPANDO T	588	Plánování – vypínač SERVO-DRIVE	69		
Doporučení ke zpracování a vyloučení odpovědnosti/záruky – EXPANDO T	589	SERVO-DRIVE uno – seznam jednotlivých trhů	706	Short-URL	www.blum.com/a140
Příslušenství – všeobecné	88	Přehled – pomůcky pro zpracování	595		
Plánování	68	Orientační hodnoty hmotností čel	692		
		Další technické informace	686		

Systémy výklopů



- ▶ AVENTOS HK – prostý výklop
- ▶▶ Standard | SERVO-DRIVE

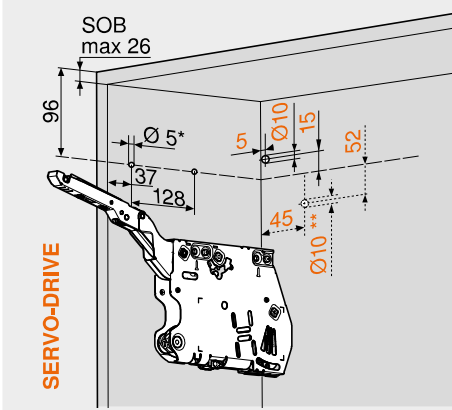


Dřevěná čela, široké a úzké alurámečky

Webcode
DQDBRY

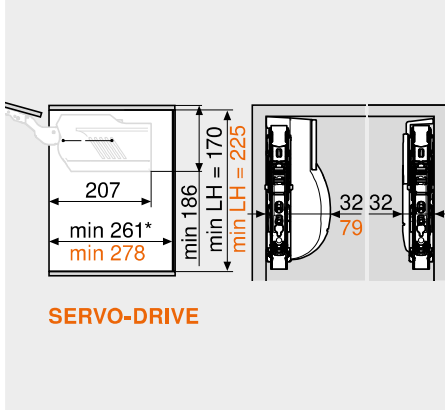
Plánování

Pozice pro vyvrtání otvorů



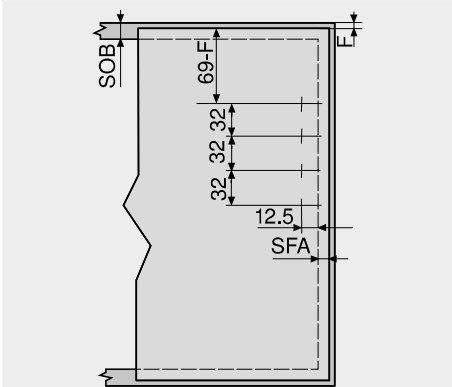
3 x Vrut do dřevotřísky Ø 4 x 35 mm
 Vyvrtání otvoru pro rozvodný kabel SERVO-DRIVE pouze zleva
 SOB Síla horní desky korpusu
 * Hloubka vrtání 5 mm
 ** Alternativní vyvrtání otvoru

Potřebný prostor



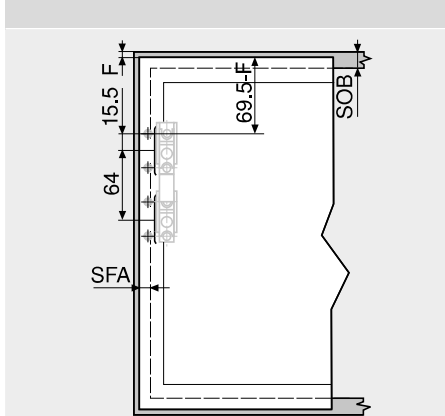
LH Světlá výška korpusu
 * Min. 261 mm s viditelným závěsným kováním

Zpracování čela – dřevěná čela a široké alurámečky



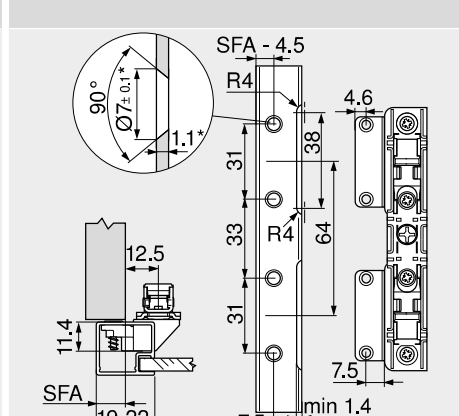
Pro dřevěná čela používejte 4 vruty do dřevotřísky (609.1x00)
 Pro široké alurámečky používejte 4 šrouby do plechu se zápsutnou hlavou (660.0950)
 SOB Síla horní desky korpusu
 F Mezera
 SFA Boční přesah čela

Zpracování čela – úzké alurámečky



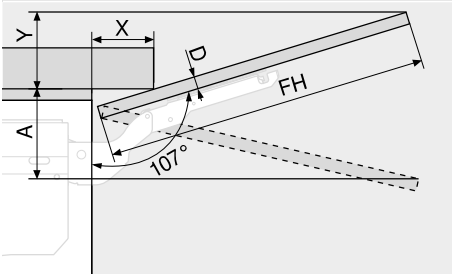
SOB Síla horní desky korpusu
 F Mezera
 SFA Boční přesah čela

Plánování – úzké alurámečky



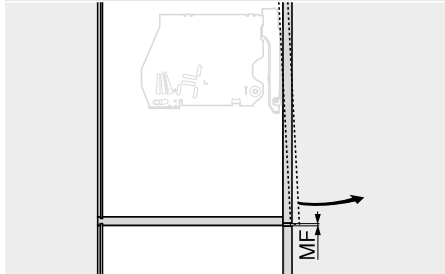
V případě šířky rámečků 19 mm je možný boční přesah čela SFA 11–18 mm
 * Při změně síly materiálu je nutné přizpůsobit parametry pro zpracování

Potřebný prostor – věncová lišta | postranice



Omezovač úhlu otevření		Potřebný prostor (mm)				
Bez		$Y = FH \times 0.29 - 15 + D$				
100°		$Y = FH \times 0.17 - 15 + D$				
75°		$A = FH \times 0.26 + 15 - D$				
FH		Výška čela				
D (mm)	16	19	22	26	28	
X (mm)	70	59	49	35	26	

Minimální mezera



MF Minimální mezera 2 mm



Dřevěná čela, široké a úzké alurámečky

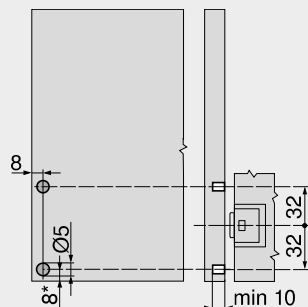
Webcode
DQDBRY

Plánování

Distanční doraz Blum (pouze pro využití SERVO-DRIVE)



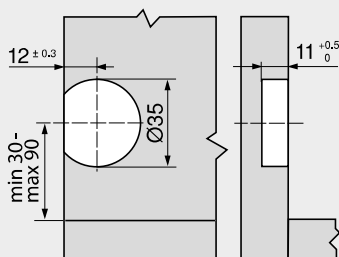
Využití distančního dorazu Blum (bez klížení či lepení)
V horní třetině nevyužívejte žádné dorazy ani žádné čochy



Doporučení pro alurámečky:
Naplánujte si vyvrtávání otvoru pro distanční doraz Blum v boku korpusu. Při instalaci do čílka je nezbytné provést zkoušku dorazu/kolize
* Od spodní hrany korpusu u čel, přečnivajících směrem dolů

Obecně doporučujeme 4 distanční dorazy Blum – nainstalované v blízkosti vypínače.
Pro určitá využití (vysoká čela, malá hmotnost) mohou občas být dostačující 2 distanční dorazy Blum.
Doporučujeme zkoušku pro zjištění případné kolize.

Vypínač SERVO-DRIVE



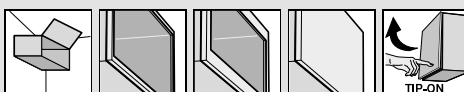
Odkaz na stránku

Přehled – AVENTOS HK	65	Montáž, demontáž a seřízení	
Informace k objednávce – dřevěná čela, široké a úzké alurámečky	66		
Přehled – pomůcky pro zpracování	595	Short-URL	
Další technické informace	686	www.blum.com/a140	

Systémy výklopů



- ▶ AVENTOS HK – prostý výklop
- ▶▶ TIP-ON



Dřevěná čela, široké a úzké alurámečky – TIP-ON

Webcode
DQDCHA



- TIP-ON pro bezúchytkové výklopy
- Výška korpusu KH 205–600 mm
- Šířka korpusu KB až 1800 mm
- K zavrtání nebo v kombinaci s adaptérem

Ukazatel výkonnosti LF

Výška korpusu KH (mm) x hmotnost čela, vč. dvojnásobné hmotnosti úchytky (kg)

V oblasti překrytí hodnot doporučujeme silnější zdvihací mechanismus!

■ TIP-ON

Informace k objednávce

1	Sada zdvihačů pro TIP-ON		Č. artiklu
	Ukazatel výkonnosti LF	Úhel otevření	
	480–1500	107°	20K2300T
	750–2500	107°	20K2500T
	1500–4900	107°	20K2700T
	3200–9000	100°	20K2900T

Složení:

- 1 2 x Symetrický zdvihací mechanismus
- 6 x Vrut Ø 4 x 35 mm

Max. hmotnost čela 18 kg se dvěma zdvihači!

Při využití třetího zdvihače (navýšení ukazatele výkonnosti o až 50 %) doporučujeme zkoušku dorazu/kolize

¹ Předmontovaný omezovač úhlu otevření

3	Sada krytek		
	Materiál	Barva	Č. artiklu
	Plast	HGR SW TGR	20K8000

Složení:

- 3a 1 x Velká krytka vlevo
- 3b 1 x Velká krytka vpravo
- 3c 2 x Malá krytka

4	Sada čelního kování	
	Provedení	Č. artiklu
	Dřevěná čílna a široké alurámečky	20S4200
	Úzké alurámečky	20S4200A

¹ Pro dřevěná čílna použijte 4 vruty do dřevotřísky (609.1x00) na každou stranu

¹ Pro široké alurámečky používejte 4 šrouby do plechu se zápustnou hlavou (660.0950) na každou stranu

4	Čelní kování	
	Provedení	Č. artiklu
	Tenká čílna	20S42T1

EXPANDO T je systém, vhodný pro tenké materiály čel – viz. odkaz na stránku

6	Sada TIP-ON		
	Provedení	Výška korpusu KH (mm)	Č. artiklu
	Krátká verze	Do 500	956.1004
	Dlouhá verze	Od 501	956A1004

Složení:

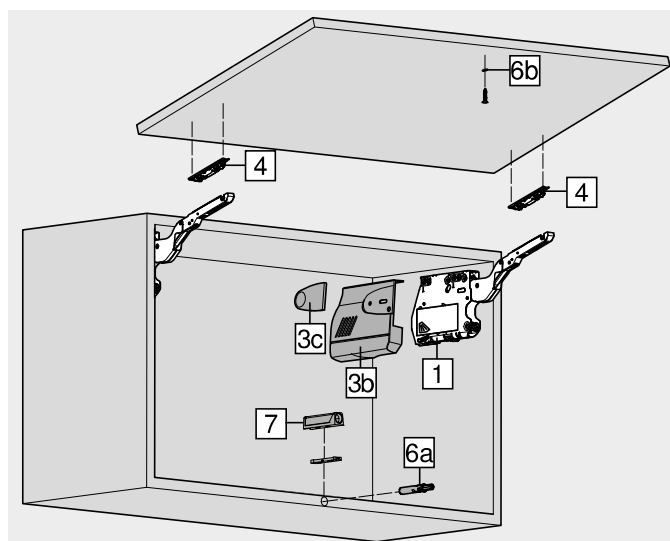
- 6a 1 x TIP-ON
- 6b 1 x Kontaktní destička k našroubování
- 1 x Vrut do dřevotřísky 609.1500
- 1 x Kontaktní destička k nalepení

Příslušenství

–	Omezovač úhlu otevření		
	Úhel otevření	Barva	Č. artiklu
	100°	TGR	20K7041
	75°	R7037	20K7011

7	Adaptér		
	Provedení	Barva	Č. artiklu
	Přímý adaptér – krátká verze	SW TS R7036 NI-L	956.1201
	Přímý adaptér – dlouhá verze	SW TS R7036 NI-L	956A1201
	Křížový adaptér – dlouhá verze	R7036	956A1501

Barva	Barva	
HGR	R7037	RAL 7037 (prachově) šedá
SW	R7036	RAL 7036 platinově šedá
TGR	NI-L	Poniklovaná a lakovaná
TS		Terra černá



AVENTOS HK – prostý výklop TIP-ON



Systémy výklopů

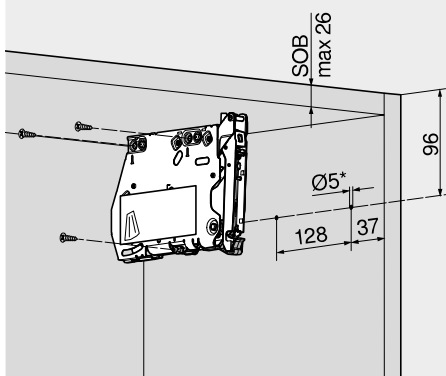


Dřevěná čela, široké a úzké alurámečky – TIP-ON

Webcode
DQDCHA

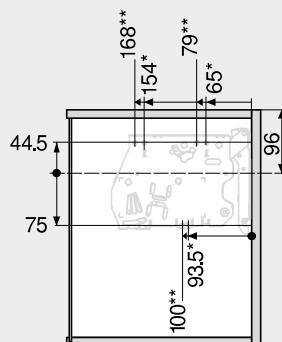
Plánování

Pozice pro vyvrtání otvorů



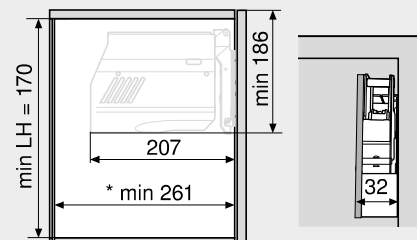
SOB Síla horní desky korpusu
* Hloubka vrtání 5 mm

Upevňovací pozice



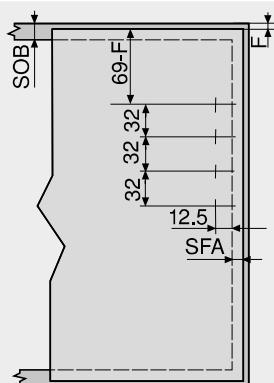
3 x Vrut do dřevotřísky Ø 4 x 35 mm
* Vlevo
** Vpravo

Potřebný prostor



* Min. 261 mm s viditelným závěsným kováním

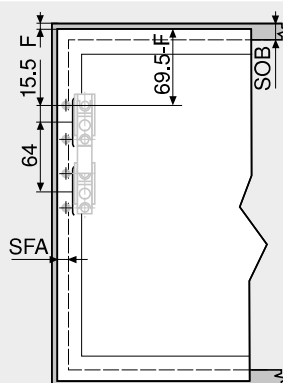
Zpracování čela – dřevěná čela a široké alurámečky



Pro dřevěná číčka použijte 4 vruty do dřevotřísky (609.1x00)
Pro široké alurámečky použijte 4 šrouby do plechu se zápustnou hlavou (660.0950)

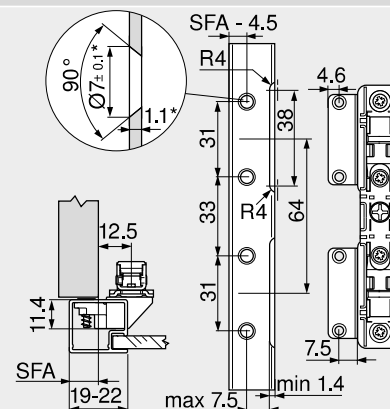
SOB Síla horní desky korpusu
F Mezera
SFA Boční přesah čela

Zpracování čela – úzké alurámečky



SOB Síla horní desky korpusu
F Mezera
SFA Boční přesah čela

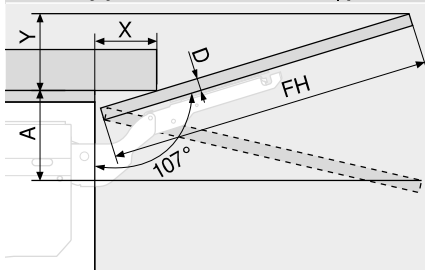
Plánování – úzké alurámečky



V případě šířky rámečků 19 mm je možný boční přesah čela SFA 11–18 mm

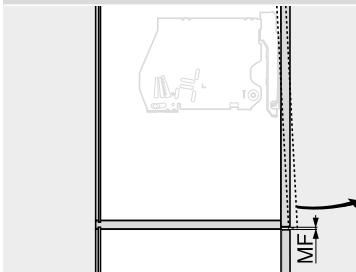
* Při změně síly materiálu je nutné přizpůsobit parametry pro zpracování

Potřebný prostor – věncová lišta | postranice



Mezera	Potřebný prostor (mm)			
Bez	$Y = FH \times 0.29 - 15 + D$			
100°	$Y = FH \times 0.17 - 15 + D$			
75°	$A = FH \times 0.26 + 15 - D$			
FH	Výška čela			
D (mm)	16	19	22	26
X (mm)	70	59	49	35
			26	26

Minimální mezera



MF Minimální mezera 2 mm

Odkaz na stránku

Přehled – AVENTOS HK	65
TIP-ON 956x	72
Montážní systém pro tenké materiály – EXPANDO T	588
Doporučení ke zpracování a vyloučení odpovědnosti/záruky – EXPANDO T	589
Přehled – pomůcky pro zpracování	595
Další technické informace	686
Montáž, demontáž a seřízení	



Short-URL

www.blum.com/a140

Systémy výklopů



- ▶ AVENTOS HK – prostý výklop
- ▶▶ TIP-ON



TIP-ON 956. – krátká verze s magnetem



- Pro výklopy až do výšky 500 mm včetně
- K zavrtání nebo v kombinaci s adaptérem
- Vysunutí cca 17 mm
- Seřízení a nastavení +4/–1 mm

Informace k objednávce

Barva	Č. artiklu
SW TS R7036	956.1004
Složení:	
1 x	TIP-ON 956. – krátká verze s magnetem
1 x	Kontaktní destička k nalepení
1 x	Kontaktní destička k našroubování
SW	Hedvábně bílá
TS	Terra černá
R7036	RAL 7036 platinově šedá

Plánování

() Kontaktní destička k našroubování

Kontaktní destička k našroubování

FAU Přesah čela dole
* 3 mm přesazení při montáži

Kontaktní destička k nalepení

FAU Přesah čela dole

TIP-ON 956A – dlouhá verze s magnetem



- Pro výklopy od výšky 501 mm
- K zavrtání nebo v kombinaci s adaptérem
- Vysunutí cca 38 mm
- Seřízení a nastavení +4/–1 mm

Informace k objednávce

Barva	Č. artiklu
SW TS R7036	956A1004
Složení:	
1 x	TIP-ON 956A – dlouhá verze s magnetem
1 x	Kontaktní destička k nalepení
1 x	Kontaktní destička k našroubování
SW	Hedvábně bílá
TS	Terra černá
R7036	RAL 7036 platinově šedá

Plánování

() Kontaktní destička k našroubování

Kontaktní destička k našroubování

FAU Přesah čela dole
* 3 mm přesazení při montáži

Kontaktní destička k nalepení

FAU Přesah čela dole

Odkaz na stránku

Přehled – AVENTOS HK	65
Příslušenství – přímé adaptéry	73
Příslušenství – křížové adaptéry	73

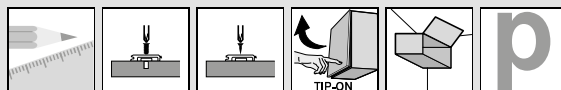
Montáž, demontáž a seřízení

Short-URL	www.blum.com/a140
-----------	--



Zpracování

Vrtací šablona pro BLUMOTION TIP-ON	652
Šablona pro montáž kontaktní destičky do správné pozice PRO-CENTER	673
	602



Přímý adaptér – krátká verze

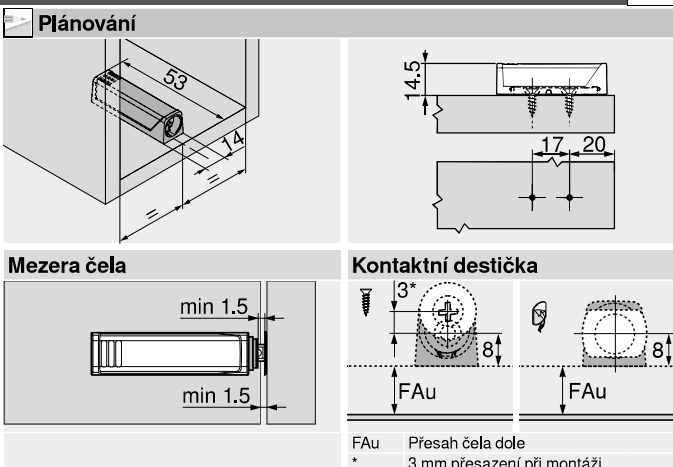
20/17



- Montáž s vrtvy \varnothing 3.5 nebo \varnothing 4 mm
- Alternativní způsob montáže s eurošroubvy
- TIP-ON se objednává zvlášť

Informace k objednávce

Barva	Č. artiklu
SW TS R7036 NI-L	956.1201
SW Hedvábně bílá	
TS Terra černá	
R7036 RAL 7036 platinově šedá	
NI-L Poniklovaná a lakovaná	



Přímý adaptér – dlouhá verze

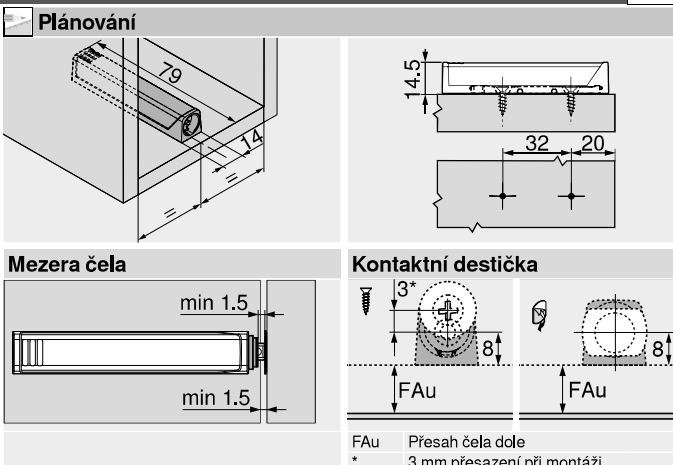
20/32



- Montáž s vrtvy \varnothing 3.5 nebo \varnothing 4 mm
- Alternativní způsob montáže s eurošroubvy
- TIP-ON se objednává zvlášť

Informace k objednávce

Barva	Č. artiklu
SW TS R7036 NI-L	956A1201
SW Hedvábně bílá	
TS Terra černá	
R7036 RAL 7036 platinově šedá	
NI-L Poniklovaná a lakovaná	



Křížový adaptér – dlouhá verze

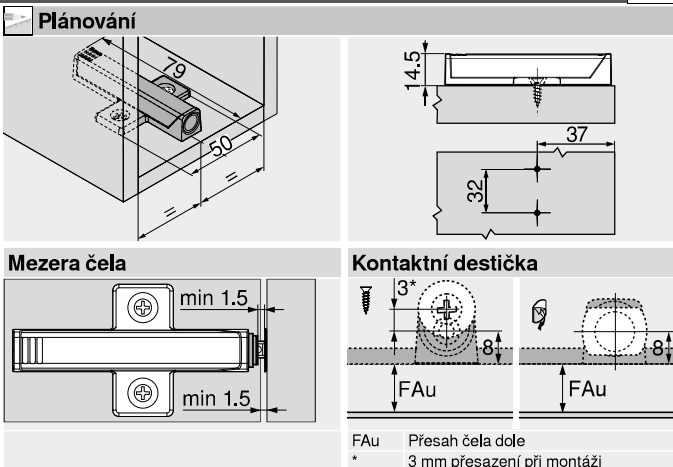
37/32



- Montáž s vrtvy \varnothing 3.5 nebo \varnothing 4 mm
- Alternativní způsob montáže s eurošroubvy
- TIP-ON se objednává zvlášť

Informace k objednávce

Barva	Č. artiklu
R7036	956A1501
R7036 RAL 7036 platinově šedá	



Odkaz na stránku

Přehled – AVENTOS HK	65	Zpracování	MINIPRESS M	622
Montáž, demontáž a seřízení		Úhelníková šablona		650
		Vrtací šablona pro montážní podložky		651
		Šablona pro montáž kontaktní destičky do správné pozice		673
Short-URL		PRO-CENTER		602
www.blum.com/a140		MINIPRESS PRO		606
		MINIPRESS P		618