

## Box systémy

**blum**

- ▶ TANDEMBOX antaro
- ▶▶ Standardní korpus



### Zásuvka – M

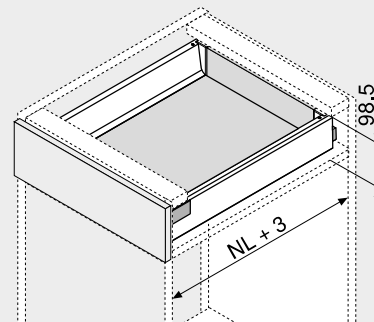
Webcode

DQC2QM



- Plný výsuv se skrytým vedením – pro lehký chod, po celou dobu životnosti nábytku
- Montáž čela bez nářadí
- Nastavení čela ve dvou směrech
- S integrovaným **BLUMOTION** pro měkké a tiché zavírání, možnost kombinovat se **SERVO-DRIVE**
- Nebo **TIP-ON BLUMOTION** pro bezúchytkový nábytek, avšak i pro nábytek se zvýrazňujícími prvky úchytek

#### Potřebný prostor



NL Jmenovitá délka

#### Informace k objednávce

1	Korpusové lišty vlevo/vpravo	
	<b>BLUMOTION</b>	
Jmenovitá délka NL (mm)	Dynamická nosnost (kg)	
	30	65
270	578.2701B	
300	578.3001B	
350	578.3501B	
400	578.4001B	
450	578.4501B	576.4501B
500	578.5001B	576.5001B
550	578.5501B	576.5501B
600	578.6001B	576.6001B
650		576.6501B

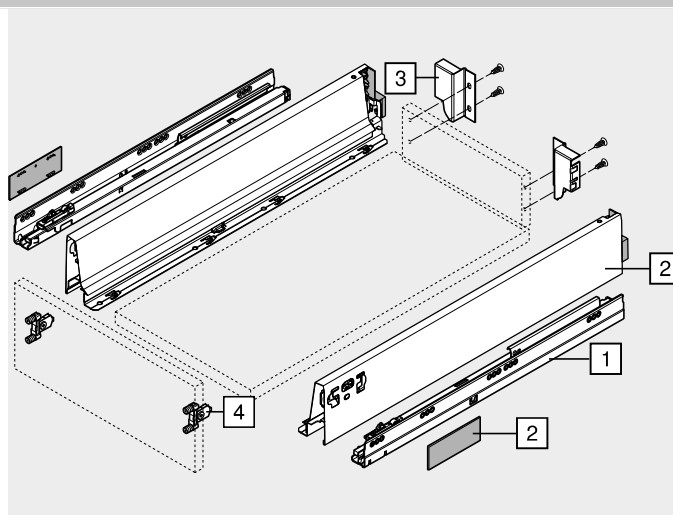
2	Bočnice vlevo/vpravo	
	<b>Materiál</b> Ocel	
Jmenovitá délka NL (mm)	<b>Barva</b>	
	SW   TS   R9006	
270	378M2702SA	
300	378M3002SA	
350	378M3502SA	
400	378M4002SA	
450	378M4502SA	
500	378M5002SA	
550	378M5502SA	
600	378M6002SA	
650	378M6502SA	

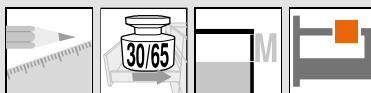
Včetně krytek (od 1000 ks s individuálním potiskem)

3	Držák zad vlevo/vpravo		
	<b>Barva</b>	<b>Materiál</b>	<b>Č. artiklu</b>
	SW   TS   R9006	Ocel	Z30M000S.04

4	Čelní kování	
	<b>Způsob instalace</b>	<b>Č. artiklu</b>
	INSERTA	2 x ZSF.39A2
	Šrouby	2 x ZSF.35A2
	Zalisování	2 x ZSF.36A2

Barva		Barva	
SW	Hedvábně bílá	R9006	RAL 9006 šedá (světlý hliník)
TS	Terra černá		





Zásuvka – M

Webcode  
DQC2QM

Plánování

Potřebný prostor v korpusu	Konstrukční rozměry – čelo – montáž vruty	Vyvrtní otvorů – čelo – montáž čela lisováním nebo INSERTA	Konstrukční rozměry – zadní stěna

Pozice šroubů – korpusových lišt

Jmenovitá délka NL (mm)	Diagram
270	
300	
350	
400	
450	
500	
550	
600	
650	

Světla hloubka korpusu LT min. = jmenovitá délka NL + 3 mm  
\* Skupina otvorů pouze u 578.4501B (30 kg)

Přířez – síla dřevotřísky 16 mm

Part	Dimensions
Záda (Back)	84 mm
Dno (Bottom)	Dřevěná záda NL – 24 mm Ocelová záda NL – 22 mm

B: LW – 87 mm  
 A: LW – 75 mm

KB	Šířka korpusu
LW	Světla šířka korpusu
NL	Jmenovitá délka

Odkaz na stránku

Přehled – TANDEMBOX antaro	297	Upevnění korpusových lišt	342	Montáž, demontáž a seřízení	
Přehled – SERVO-DRIVE pro LEGRABOX   TANDEM	379	Přehled – pomůcky pro zpracování	595		
TIP-ON BLUMOTION pro TANDEMBOX	372	Další technické informace	686		
Přehled – ORGA-LINE pro TANDEMBOX CABLOXX	551				
Příslušenství – ocelová zadní stěna	586			Short-URL	
Příslušenství	336			www.blum.com/a350	
	334				