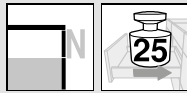


Box systémy

blum

- ▶ **METABOX**
- ▶▶ **Částečný výsuv**



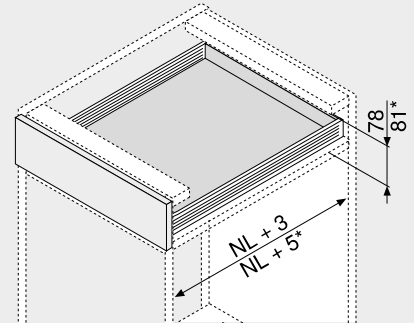
Zásuvka | vnitřní zásuvka – N



- Částečný výsuv s výškou bočnice 54 mm
- Vedení s plastovými kolečky
- Dynamická nosnost 25 kg
- Samodovírací technika BLUMATIC
- Nastavení čela ve dvou směrech

Web-code	Zásuvka	DQCKBY
	Vnitřní zásuvka	DQCN5A

Potřebný prostor



NL	Jmenovitá délka
*	Vnitřní zásuvka

Box systémy

Informace k objednávce

Zásuvka Vnitřní zásuvka

1	<input type="checkbox"/>	Korpusové lišty a bočnice levá/pravá
	Barva	R9001
Jmenovitá délka NL (mm)	Provedení	
	Verze s vruty	Verze s hroty
270	320N2700C	320N2700C15
350	320N3500C	320N3500C15
400	320N4000C	320N4000C15
450	320N4500C	320N4500C15
500	320N5000C	320N5000C15
550	320N5500C	320N5500C15

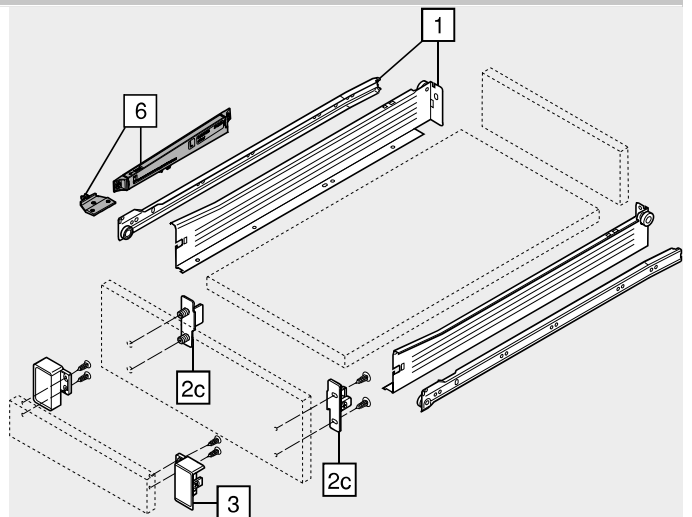
Další barvy na vyžádání (bílá nebo šedá)

2c	<input checked="" type="checkbox"/>	Standardní čelní kování
	Způsob instalace	Č. artiklu
	Šrouby	ZSF.1510
	Zalisování	ZSF.1610

Objednávejte pravý/levý díl

3	<input type="checkbox"/>	Upevnění čela pro vnitřní zásuvku	
	Barva	Materiál	Č. artiklu
	R9001	Plast	ZIF.3010

Objednávejte pravý/levý díl



P	Příslušenství		
6	<input type="checkbox"/>	BLUMOTION pro METABOX 320	
	Barva	Materiál	Č. artiklu
	WGR/R9001	Plast	Z70.0320

Další barvy pro unašeč na vyžádání (bílá nebo šedá)

Barva	Barva
R9001 RAL 9001 krémově bílá	WGR Bílošedá



Zásuvka | vnitřní zásuvka – N

Web-code	Zásuvka	DQCKBY
	Vnitřní zásuvka	DQCNSA

Plánování

Potřebný prostor v korpusu	Konstrukční rozměry – čelo – montáž vruty	Vyvrtní otvorů – čelo – montáž čela lisováním, nebo EXPANDO	Konstrukční rozměry – zadní stěna
<ul style="list-style-type: none"> * +2 mm s BLUMOTION * +3 mm pro vnitřní zásuvku s BLUMOTION 	<p>Zásuvka</p> <p>FA Přesah čela</p> <ul style="list-style-type: none"> * +2 mm s BLUMOTION * +3 mm pro vnitřní zásuvku s BLUMOTION 	<p>Zásuvka</p> <ul style="list-style-type: none"> * +2 mm s BLUMOTION * +3 mm pro vnitřní zásuvku s BLUMOTION 	

Pozice šroubů – korpusových lišt

Jmenovitá délka NL (mm)	Diagram
270	
350	
400	
450	
500	
550	

Zásuvka
Světlá hloubka korpusu LT min. = jmenovitá délka NL + 3 mm
Vnitřní zásuvka
Světlá hloubka korpusu LT min. = jmenovitá délka NL + 5 mm

Přířez – síla dřevotřísky 16 mm

B	Záda 39 mm	
LW – 31 mm		
A	Dno Zásuvka NL – 2 mm Vnitřní zásuvka NL – 18 mm	
LW – 31 mm		KB Šířka korpusu LW Světlá šířka korpusu NL Jmenovitá délka
C	Čelo Vnitřní zásuvka 61 mm	
LW – 64 mm		

Zpracování dna u rychlomontážní verze

	X (mm)
	Zásuvka 69 Vnitřní zásuvka 53

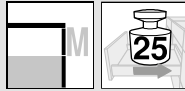
Odkaz na stránku

Přehled – METABOX	411	Montáž, demontáž a seřízení	
Príslušenství	426		
BLUMOTION pro METABOX 320	429		
Upevnění korpusových lišt	433	Short-URL	
Přehled – pomůcky pro zpracování	595	www.blum.com/a390	
Další technické informace	686		

Box systémy

blum

- ▶ **METABOX**
- ▶▶ **Částečný výsuv**



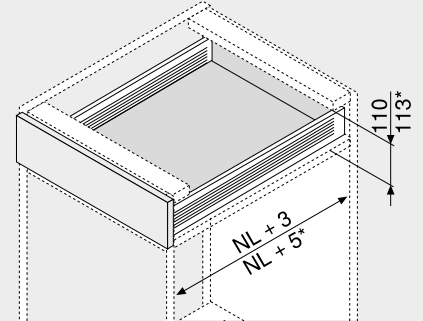
Zásuvka | vnitřní zásuvka – M



- Částečný výsuv s výškou bočnice 86 mm
- Vedení s plastovými kolečky
- Dynamická nosnost 25 kg
- Samodovírací technika BLUMATIC
- Nastavení čela ve dvou směrech

Web-code	Zásuvka	DQCL1A
	Vnitřní zásuvka	DQCNUM

Potřebný prostor



NL	Jmenovitá délka
*	Vnitřní zásuvka

Informace k objednávce

<input checked="" type="checkbox"/> Zásuvka	<input type="checkbox"/> Vnitřní zásuvka	
1	Korpusové lišty a bočnice levá/pravá	
	Barva R9001	
Jmenovitá délka NL (mm)	Provedení	
	Verze s vrtvy	Verze s hroty
270	320M2700C	320M2700C15
350	320M3500C	320M3500C15
400	320M4000C	320M4000C15
450	320M4500C	320M4500C15
500	320M5000C	320M5000C15
550	320M5500C	320M5500C15
Další barvy na vyžádání (bílá nebo šedá)		

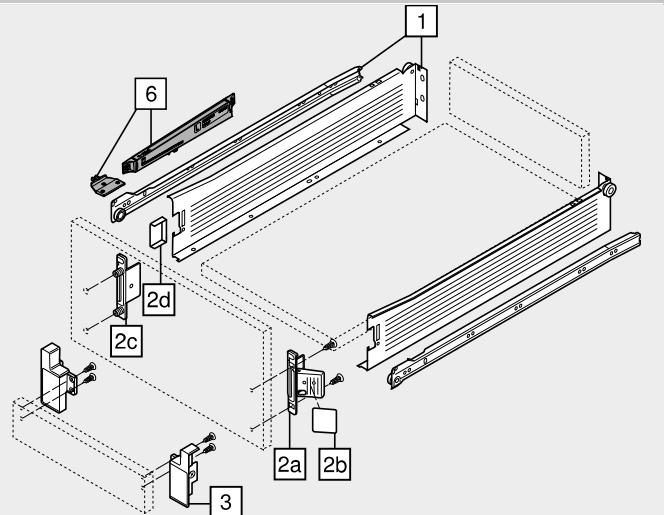
2a	Čelní kování CLIP	Č. artiklu
	Způsob instalace	
	Šrouby	ZSF.1200
	Zalisování	ZSF.1300
	EXPANDO	ZSF.130E
Objednávejte pravý/levý díl		

2b	Krytky pro 2a	Č. artiklu
	Barva R9001	ZAA.3700
	Materiál Plast	
Objednávejte pravý/levý díl		

Alternativně vůči 2a		
2c	Standardní čelní kování	Č. artiklu
	Způsob instalace	
	Šrouby	ZSF.1700
	Zalisování	ZSF.1800
Objednávejte pravý/levý díl		

2d	Krytky pro 2c	Č. artiklu
	Barva R9001	ZAA.3500
	Materiál Plast	2 x

3	Upevnění čela pro vnitřní zásuvku	Č. artiklu
	Barva R9001	ZIF.3000
	Materiál Plast	
Objednávejte pravý/levý díl		



Příslušenství

6	BLUMOTION pro METABOX 320	Č. artiklu
	Barva WGR/R9001	Z70.0320
	Materiál Plast	
Další barvy pro unašeč na vyžádání (bílá nebo šedá)		

Barva	Barva
R9001 RAL 9001 krémově bílá	WGR Bilošedá



Zásuvka | vnitřní zásuvka – M

Web-code	Zásuvka	DQCL1A
	Vnitřní zásuvka	DQCNUM

Plánování

Potřebný prostor v korpusu	Konstrukční rozměry – čelo – montáž vruty	Vyvrtní otvorů – čelo – montáž čela lisováním, nebo EXPANDO	Konstrukční rozměry – zadní stěna
<ul style="list-style-type: none"> * +2 mm s BLUMOTION * +3 mm pro vnitřní zásuvku s BLUMOTION 	<p>Zásuvka</p> <p>FA Přesah čela</p> <ul style="list-style-type: none"> * +2 mm s BLUMOTION * +3 mm pro vnitřní zásuvku s BLUMOTION 	<p>Zásuvka</p> <ul style="list-style-type: none"> * +2 mm s BLUMOTION * +3 mm pro vnitřní zásuvku s BLUMOTION 	

Pozice šroubů – korpusových lišt

Jmenovitá délka NL (mm)	Diagram
270	
350	
400	
450	
500	
550	

Zásuvka
Světlá hloubka korpusu LT min. = jmenovitá délka NL + 3 mm
Vnitřní zásuvka
Světlá hloubka korpusu LT min. = jmenovitá délka NL + 5 mm

Přířez – síla dřevotřísky 16 mm

B	Záda 71 mm	
LW – 31 mm		
A	Dno Zásuvka NL – 2 mm Vnitřní zásuvka NL – 18 mm	
LW – 31 mm		KB Šířka korpusu LW Světlá šířka korpusu NL Jmenovitá délka
C	Čelo Vnitřní zásuvka 61 mm	
LW – 64 mm		

Zpracování dna u rychlomontážní verze

	X (mm)
	Zásuvka 69
	Vnitřní zásuvka 53

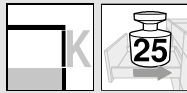
Odkaz na stránku

Přehled – METABOX	411	Montáž, demontáž a seřízení	
Príslušenství	426		
BLUMOTION pro METABOX 320	429		
Upevnění korpusových lišt	433	Short-URL	
Přehled – pomůcky pro zpracování	595	www.blum.com/a390	
Další technické informace	686		

Box systémy

blum

- ▶ **METABOX**
- ▶▶ **Částečný výsuv**



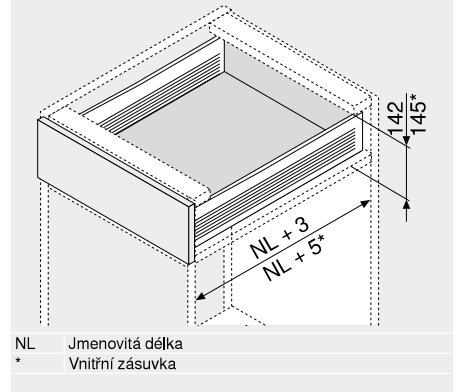
Zásuvka | vnitřní zásuvka – K



- Částečný výsuv s výškou bočnice 118 mm
- Vedení s plastovými kolečky
- Dynamická nosnost 25 kg
- Samodovírací technika BLUMATIC
- Nastavení čela ve dvou směrech

Web-code	Zásuvka	DQCLQM
	Vnitřní zásuvka	

Potřebný prostor



Informace k objednávce

Zásuvka Vnitřní zásuvka

1	Korpusové lišty a bočnice levá/pravá		
	Barva	R9001	
Jmenovitá délka NL (mm)	Provedení		
	Verze s vruty	Verze s hroty	
	350	320K3500C	320K3500C15
	400	320K4000C	320K4000C15
450	320K4500C	320K4500C15	
500	320K5000C	320K5000C15	
550	320K5500C	320K5500C15	

Další barvy na vyžádání (bílá nebo šedá)

2a	Čelní kování CLIP		Č. artiklu
	Způsob instalace		ZSF.1200
	Šrouby		ZSF.1300
	Zalisování		ZSF.130E
	EXPANDO		ZSF.130E

Objednávejte pravý/levý díl

2b	Krytky pro 2a		
	Barva	Materiál	Č. artiklu
	R9001	Plast	ZAA.3700

Objednávejte pravý/levý díl

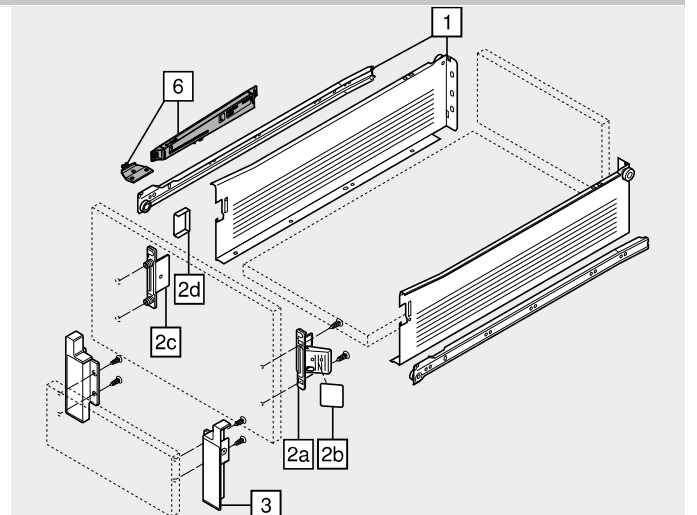
Alternativně vůči 2a			
2c	Standardní čelní kování		Č. artiklu
	Způsob instalace		
	Šrouby		ZSF.1700
	Zalisování		ZSF.1800

Objednávejte pravý/levý díl

2d	Krytky pro 2c		
	Barva	Materiál	Č. artiklu
	R9001	Plast	2 x ZAA.3500

3	Upevnění čela pro vnitřní zásuvku		
	Barva	Materiál	Č. artiklu
	R9001	Plast	ZIF.3030

Objednávejte pravý/levý díl



P	Příslušenství		
6	BLUMOTION pro METABOX 320		
	Barva	Materiál	Č. artiklu
	WGR/R9001	Plast	Z70.0320

Další barvy pro unašeč na vyžádání (bílá nebo šedá)

Barva	R9001	RAL 9001 krémově bílá	Barva	WGR	Bílošedá
-------	-------	-----------------------	-------	-----	----------



Zásuvka | vnitřní zásuvka – K

Web-code	Zásuvka	DQCLQM
	Vnitřní zásuvka	DQCOJY

Plánování

Potřebný prostor v korpusu	Konstrukční rozměry – čelo – montáž vruty	Vyvrtní otvorů – čelo – montáž čela lisováním, nebo EXPANDO	Konstrukční rozměry – zadní stěna
<ul style="list-style-type: none"> * +2 mm s BLUMOTION * +3 mm pro vnitřní zásuvku s BLUMOTION 	<p>Zásuvka</p> <p>FA Přesah čela</p> <ul style="list-style-type: none"> * +2 mm s BLUMOTION * +3 mm pro vnitřní zásuvku s BLUMOTION 	<p>Zásuvka</p> <ul style="list-style-type: none"> * +2 mm s BLUMOTION * +3 mm pro vnitřní zásuvku s BLUMOTION 	

Pozice šroubů – korpusových lišt

Jmenovitá délka NL (mm)	Diagram
350	
400	
450	
500	
550	

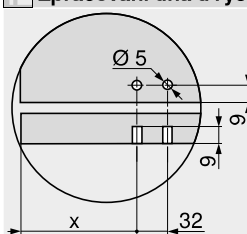
Zásuvka
Světlá hloubka korpusu LT min. = jmenovitá délka NL + 3 mm
Vnitřní zásuvka
Světlá hloubka korpusu LT min. = jmenovitá délka NL + 5 mm

Přířez – síla dřevotřísky 16 mm

B	Záda 103 mm	
LW – 31 mm		
A	Dno Zásuvka NL – 2 mm Vnitřní zásuvka NL – 18 mm	
LW – 31 mm		
C	Čelo Vnitřní zásuvka 93 mm	
LW – 64 mm		

KB Šířka korpusu
LW Světlá šířka korpusu
NL Jmenovitá délka

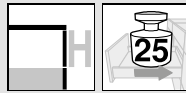
Zpracování dna u rychlomontážní verze



	X (mm)
Zásuvka	69
Vnitřní zásuvka	53

Odkaz na stránku

Přehled – METABOX	411	Montáž, demontáž a seřízení	
Príslušenství	426		
BLUMOTION pro METABOX 320	429		
Upevnění korpusových lišt	433	Short-URL	
Přehled – pomůcky pro zpracování	595	www.blum.com/a390	
Další technické informace	686		



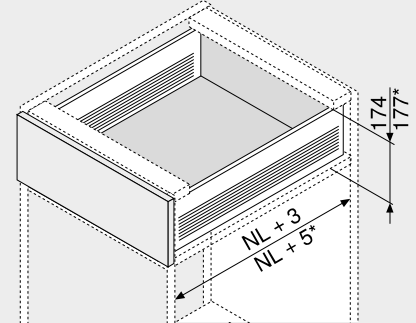
Zásuvka | vnitřní zásuvka – H



- Částečný výsuv s výškou bočnice 150 mm
- Vedení s plastovými kolečky
- Dynamická nosnost 25 kg
- Samodovírací technika BLUMATIC
- Nastavení čela ve dvou směrech

Web-code	Zásuvka	DQCMFY
	Vnitřní zásuvka	

Potřebný prostor



NL Jmenovitá délka
* Vnitřní zásuvka

Informace k objednávce

Zásuvka Vnitřní zásuvka

1	Korpusové lišty a bočnice levá/pravá		
	Barva	R9001	
Jmenovitá délka NL (mm)	Provedení		
	Verze s vrtvy	Verze s hroty	
350	320H3500C	320H3500C15	
400	320H4000C	320H4000C15	
450	320H4500C	320H4500C15	
500	320H5000C	320H5000C15	
550	320H5500C	320H5500C15	

Další barvy na vyžádání (bílá nebo šedá)

2a	Čelní kování CLIP		
	Způsob instalace		Č. artiklu
	Šrouby		ZSF.1200
	Zalisování		ZSF.1300
	EXPANDO		ZSF.130E

Objednávejte pravý/levý díl

2b	Krytky pro 2a		
	Barva	Materiál	Č. artiklu
	R9001	Plast	ZAA.3700

Objednávejte pravý/levý díl

Alternativně vůči 2a

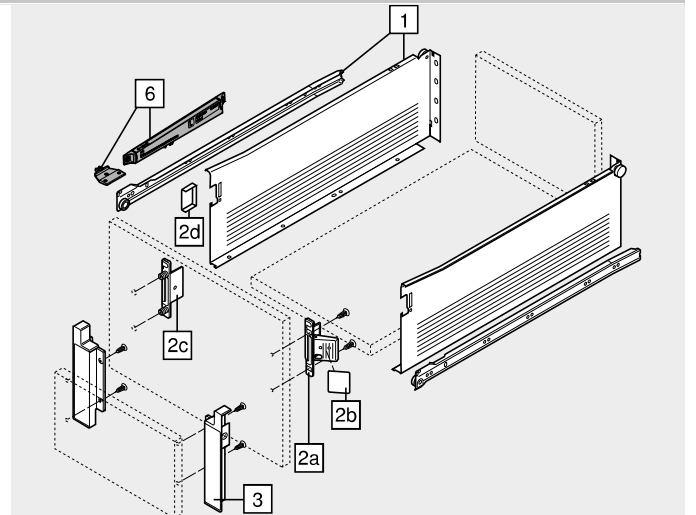
2c	Standardní čelní kování		
	Způsob instalace		Č. artiklu
	Šrouby		ZSF.1700
	Zalisování		ZSF.1800

Objednávejte pravý/levý díl

2d	Krytky pro 2c		
	Barva	Materiál	Č. artiklu
	R9001	Plast	2 x ZAA.3500

3	Upevnění čela pro vnitřní zásuvku		
	Barva	Materiál	Č. artiklu
	R9001	Plast	ZIF.3050

Objednávejte pravý/levý díl



P Příslušenství

6	BLUMOTION pro METABOX 320		
	Barva	Materiál	Č. artiklu
	WGR/R9001	Plast	Z70.0320

Další barvy pro unašeč na vyžádání (bílá nebo šedá)

Barva	Barva
R9001 RAL 9001 krémově bílá	WGR Bílošedá



Zásuvka | vnitřní zásuvka – H

Web-code	Zásuvka	DQCMFY
	Vnitřní zásuvka	DQCP9A

Plánování

Potřebný prostor v korpusu	Konstrukční rozměry – čelo – montáž vruty	Vyvrtní otvorů – čelo – montáž čela lisováním, nebo EXPANDO	Konstrukční rozměry – zadní stěna
<ul style="list-style-type: none"> * +2 mm s BLUMOTION * +3 mm pro vnitřní zásuvku s BLUMOTION 	<p>Zásuvka</p> <p>FA Přesah čela</p> <ul style="list-style-type: none"> * +2 mm s BLUMOTION * +3 mm pro vnitřní zásuvku s BLUMOTION 	<p>Zásuvka</p> <ul style="list-style-type: none"> * +2 mm s BLUMOTION * +3 mm pro vnitřní zásuvku s BLUMOTION 	

Pozice šroubů – korpusových lišt

Jmenovitá délka NL (mm)	Diagram
350	
400	
450	
500	
550	

Zásuvka
Světlá hloubka korpusu LT min. = jmenovitá délka NL + 3 mm
Vnitřní zásuvka
Světlá hloubka korpusu LT min. = jmenovitá délka NL + 5 mm

Přířez – síla dřevotřísky 16 mm

B	Záda	135 mm	
LW – 31 mm			
A	Dno	Zásuvka NL – 2 mm Vnitřní zásuvka NL – 18 mm	
LW – 31 mm			KB Šířka korpusu LW Světlá šířka korpusu NL Jmenovitá délka
C	Čelo	Vnitřní zásuvka 125 mm	
LW – 64 mm			

Zpracování dna u rychlomontážní verze

	X (mm)
	Zásuvka 69 Vnitřní zásuvka 53

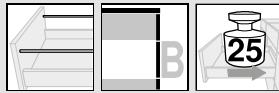
Odkaz na stránku

Přehled – METABOX	411	Montáž, demontáž a seřízení	
Príslušenství	426		
BLUMOTION pro METABOX 320	429		
Upevnění korpusových lišt	433	Short-URL	
Přehled – pomůcky pro zpracování	595	www.blum.com/a390	
Další technické informace	686		

Box systémy

blum

- ▶ **METABOX**
- ▶▶ **Částečný výsuv**



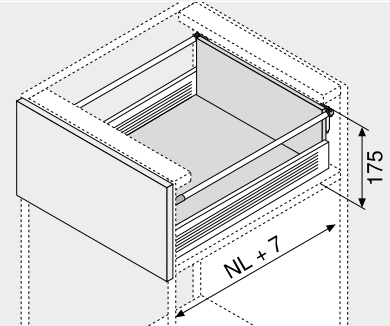
Čelní výsuv – reling – B

Webcode
DQCPYM




- S jednoduchým relingem
- Částečný výsuv s výškou bočnice 86 mm
- Vedení s plastovými kolečky
- Dynamická nosnost 25 kg
- Samodovírací technika BLUMATIC
- Nastavení čela ve třech směrech

Potřebný prostor



NL Jmenovitá délka

Informace k objednávce

1	Korpusové lišty a bočnice levá/pravá		
	Barva	R9001	
Jmenovitá délka NL (mm)	Provedení		
	Verze s vruty	Verze s hroty	
350	320M3500C	320M3500C15	
400	320M4000C	320M4000C15	
450	320M4500C	320M4500C15	
500	320M5000C	320M5000C15	
550	320M5500C	320M5500C15	

Další barvy na vyžádání (bílá nebo šedá)

2a	Čelní kování CLIP	Č. artiklu
	Způsob instalace	
	Šrouby	ZSF.1200
	Zalisování	ZSF.1300
	EXPANDO	ZSF.130E


Objednávejte pravý/levý díl


2b	Krytky pro 2a	Č. artiklu
	Barva	
	R9001	
	Materiál	
	Plast	ZAA.3700

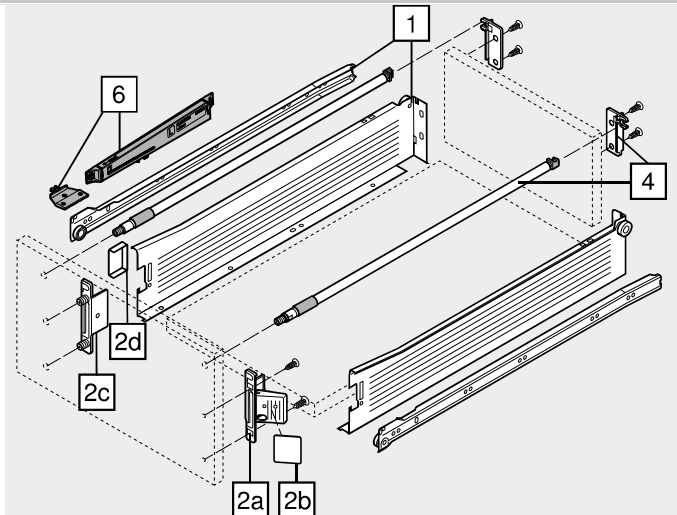
Objednávejte pravý/levý díl

Alternativně vůči 2a		
2c	Standardní čelní kování	Č. artiklu
	Způsob instalace	
	Šrouby	ZSF.1700
	Zalisování	ZSF.1800

Objednávejte pravý/levý díl

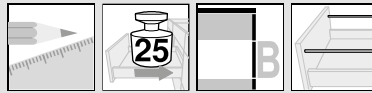
2d	Krytky pro 2c	Č. artiklu
	Barva	
	R9001	
	Materiál	
	Plast	ZAA.3500
		2 x

4	Podélný reling a držák zad vlevo/vpravo
	
Jmenovitá délka NL (mm)	Barva
	R9001
350	ZRE.321S.ID
400	ZRE.371S.ID
450	ZRE.421S.ID
500	ZRE.471S.ID
550	ZRE.521S.ID



Příslušenství

6	BLUMOTION pro METABOX 320	Č. artiklu
	Barva	
	WGR/R9001	
	Materiál	
	Plast	Z70.0320
	Další barvy pro unašeč na vyžádání (bílá nebo šedá)	
Barva	R9001	Barva
	RAL 9001 krémově bílá	WGR
		Bílošedá



Čelní výsuv – reling – B

Webcode
DQCPYM

Plánování

Potřebný prostor v korpusu	Konstrukční rozměry – čelo – montáž vruty	Vyvrtní otvorů – čelo – montáž čela lisováním, nebo EXPANDO	Konstrukční rozměry – zadní stěna
<p>min 89 86 min 86* 15.5</p>	<p>min 5* 8.5 64 64 81 8.5 FA</p>	<p>Ø 10^{+0.2}_{-0.1} Ø 10^{+0.2}_{-0.1} 64 64 min 13.5* 12</p>	<p>9 143 32 32 32 18.5</p>
* +2 mm s BLUMOTION	FA Přesah čela * +2 mm s BLUMOTION	* +2 mm s BLUMOTION	

Pozice šroubů – korpusových lišt

Jmenovitá délka NL (mm)	Diagram
350	
400	
450	
500	
550	

Čelní výsuv
Světlá hloubka korpusu LT min. = jmenovitá délka NL + 7 mm

Přířez – síla dřevotřísky 16 mm

	Záda 127 mm	
	Dno NL – 2 mm	
KB Šířka korpusu LW Světlá šířka korpusu NL Jmenovitá délka		

Zpracování dna u rychlomontážní verze

	X (mm) Čelní výsuv 69
--	--------------------------

Odkaz na stránku

Přehled – METABOX	411	Montáž, demontáž a seřízení	
Příslušenství	426		
BLUMOTION pro METABOX 320	429	Short-URL	www.blum.com/a390
Příslušenství – ORGA-LINE – reling	431		
Upevnění korpusových lišt	433		
Přehled – pomůcky pro zpracování	595		
Další technické informace	686		



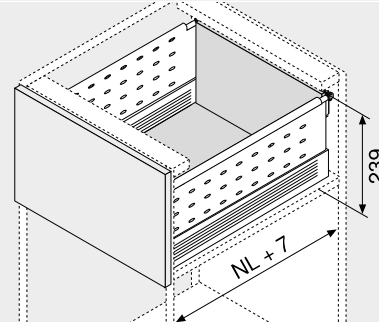
Čelní výsuv – reling – D

Webcode
DQCQNY



- S jednoduchým relingem
- Možný je jednoduchý BOXSIDE
- Částečný výsuv s výškou bočnice 86 mm
- Vedení s plastovými kolečky
- Dynamická nosnost 25 kg
- Samodovírací technika BLUMATIC
- Nastavení čela ve třech směrech

Potřebný prostor



NL Jmenovitá délka

Informace k objednávce

1	Korpusové lišty a bočnice levá/pravá		
	Barva	R9001	
Jmenovitá délka NL (mm)	Provedení		
	Verze s vruty	Verze s hroty	
350	320M3500C	320M3500C15	
400	320M4000C	320M4000C15	
450	320M4500C	320M4500C15	
500	320M5000C	320M5000C15	
550	320M5500C	320M5500C15	

Další barvy na vyžádání (bílá nebo šedá)

2a	Čelní kování CLIP	Č. artiklu
	Způsob instalace	
	Šrouby	ZSF.1200
	Zalisování	ZSF.1300
	EXPANDO	ZSF.130E

Objednávejte pravý/levý díl

2b	Krytky pro 2a	Č. artiklu
	Barva	
	R9001	
	Materiál	Plast
		ZAA.3700

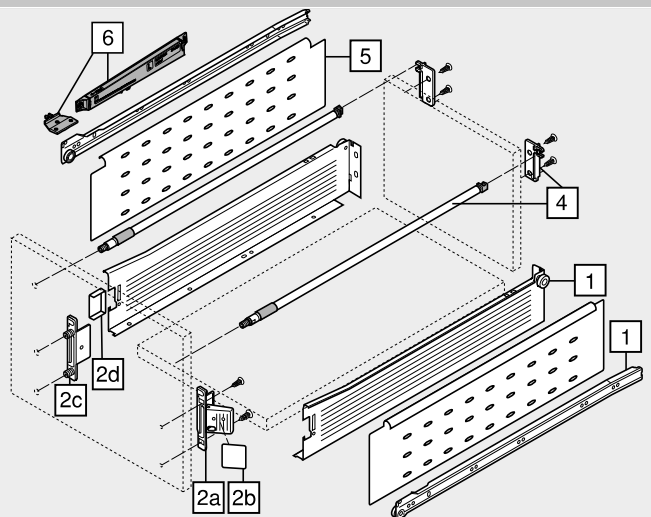
Objednávejte pravý/levý díl

Alternativně vůči 2a		
2c	Standardní čelní kování	Č. artiklu
	Způsob instalace	
	Šrouby	ZSF.1700
	Zalisování	ZSF.1800

Objednávejte pravý/levý díl

2d	Krytky pro 2c	Č. artiklu
	Barva	
	R9001	
	Materiál	Plast
		2 x ZAA.3500

4	Podélný reling a držák zad vlevo/vpravo
Jmenovitá délka NL (mm)	Barva
	R9001
350	ZRE.321S.ID
400	ZRE.371S.ID
450	ZRE.421S.ID
500	ZRE.471S.ID
550	ZRE.521S.ID



Příslušenství

5	Jednoduchý BOXSIDE
Jmenovitá délka NL (mm)	Barva
	R9001
400	2 x Z36H367SE01
450	2 x Z36H417SE01
500	2 x Z36H467SE01
550	2 x Z36H517SE01

6	BLUMOTION pro METABOX 320	Č. artiklu
	Barva	
	WGR/R9001	
	Materiál	Plast
		Z70.0320

Další barvy pro unašeč na vyžádání (bílá nebo šedá)

Barva	Barva
R9001	RAL 9001 krémově bílá
	WGR
	Bílošedá