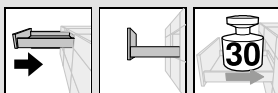


- ▶ TANDEM
- ▶▶ S čelními spojkami – částečný výsuv



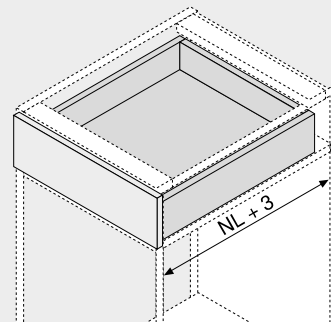
TANDEM – 550H

Webcode
DQD41A



- Skrytý částečný výsuv TANDEM s měkkým koncovým dorazem při otvírání a integrovanou samodovírací technologií **BLUMATIC**
- Vhodný pro využití s TIP-ON – mechanickým způsobem otvírání
- Nastavení výšky bez náradí spojkou
- Vyrovnání tolerancí do stran a do hloubky
- Volitelná synchronizace TIP-ON pro bezpečné spuštění rovněž u širokých čel
- TANDEM inside – pro lehký chod, po celou dobu životnosti nábytku

Potřebný prostor



NL Jmenovitá délka

Informace k objednávce

1	Vodící systémy vlevo/vpravo	
	Jmenovitá délka NL (mm)	Dynamická nosnost (kg)
	30	
	270	550H2700.03
	300	550H3000.03
	350	550H3500.03
	400	550H4000.03
	450	550H4500.03
	500	550H5000.03
	550	550H5500.03
	600	550H6000.03
	650	550H6500.03

Vysunutí se může při zatížení či při seřizování měnit!

3	Spojka vlevo/vpravo		
	Materiál	Barva	Č. artiklu
	Plast/zinek	Oranžová	T51.1700.04

Objednávejte pravý/levý díl

P Příslušenství

4	Nastavitelné čelní kování		
	Materiál	Barva	Č. artiklu
	Plast	Přírodní	295.1000

6a	TIP-ON vlevo/vpravo		
	Dynamická nosnost (kg)	Č. artiklu	
	30	T55.1150S	

Vhodný pouze pro TANDEM

6b	Synchronizace TIP-ON – sada pastorků		
	Provedení	Barva	Č. artiklu
	Půlkulatá	RAL 7037 (prachově) šedá	T55.000R

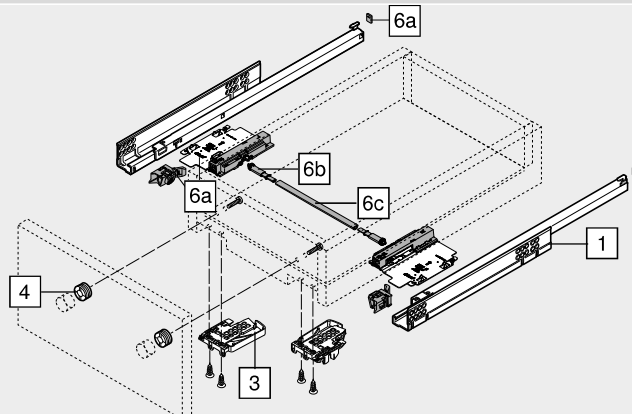
6c	Synchronizace TIP-ON – hřídel		
	Šířka korpusu KB (mm)	Provedení	Č. artiklu
	Do 1200	Půlkulatá	T55.889W

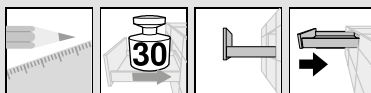
Ke zkrácení

Od šířky korpusu KB 600 mm

Přířez Světla šířka korpusu LW – 277 mm

Zásuvka



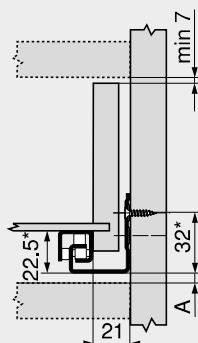


TANDEM – 550H

Webcode
DQD41A

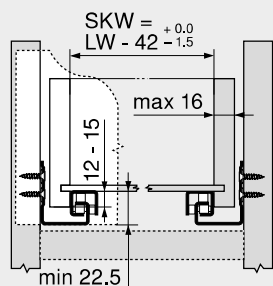
Plánování

Potřebný prostor v korpusu



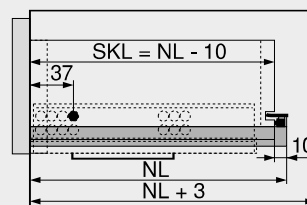
A 5 mm prostor pro možnost výměny za plný výsuv
* +1 mm s TIP-ON

Zásuvka | vnitřní zásuvka



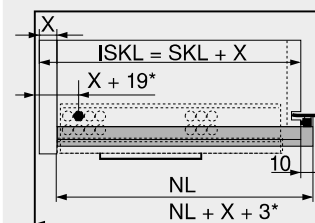
SKW Světla šířka zásuvky
LW Světla šířka korpusu

Zásuvka



SKL Délka zásuvky
NL Jmenovitá délka

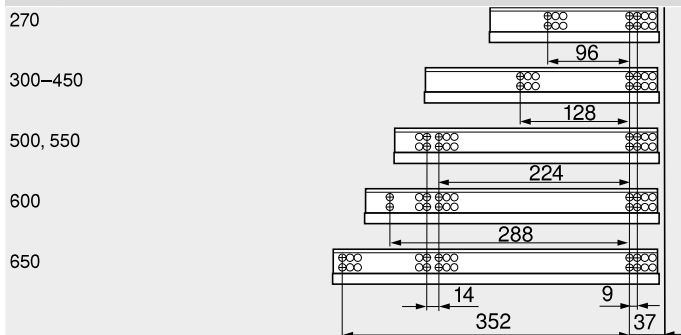
Vnitřní zásuvka



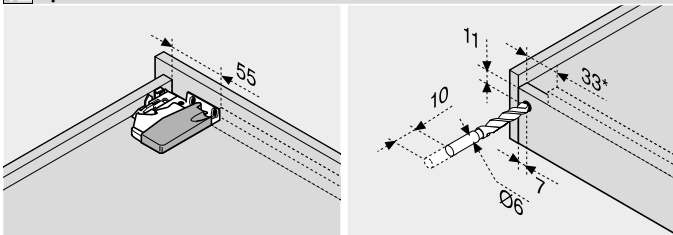
ISKL Délka vnitřní zásuvky
SKL Délka zásuvky
NL Jmenovitá délka
X Síla čela
* Navíc +4 mm s TIP-ON

Pozice šroubů – korpusových lišt

Jmenovitá délka NL (mm)



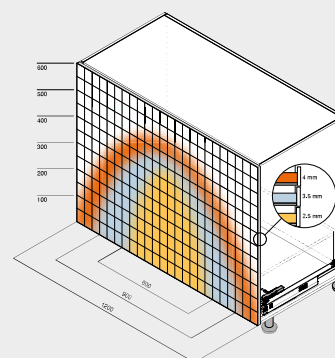
Zpracování zásuvek



Použijte vrtací šablonu T65.1000.02

* 85 mm s TIP-ON
Použijte vrtací šablonu T65.1000.02

Rozsah spuštění



Příklad pro 560H, jmenovitá délka NL 500 mm, čtyřboká zásuvka, se synchronizací

Odkaz na stránku

Přehled – TANDEM	465	Montáž, demontáž a seřízení
Príslušenství	484	
Upevnění korpusových lišt	488	
CABLOXX	586	Short-URL
Přehled – pomůcky pro zpracování	595	www.blum.com/a420
Další technické informace	686	

