




TIP-ON BLUMOTION



- Mechanický způsob otvírání TIP-ON v kombinaci s BLUMOTION – pro měkké a tiché zavírání
- Mezera mezi čely 2.5 mm
- Nastavení čela ve 4 směrech
- Dostatek prostoru pro velký rozsah spuštění
- Synchronizovaný lehký chod
- Synchronizace od světlé šířky korpusu LW 245 mm

Informace k objednávce


1	Korpusové lišty vlevo/vpravo	
	BLUMOTION S	
Jmenovitá délka NL (mm)	Dynamická nosnost (kg)	
	40	70
270	750.2701S	
300	750.3001S	
350	750.3501S	
400	750.4001S	
450	750.4501S	753.4501S
500	750.5001S	753.5001S
550	750.5501S	753.5501S
600	750.6001S	753.6001S
650		753.6501S

6.1	Sada TIP-ON BLUMOTION				
	Jmenovitá délka NL (mm)	Jednotka	Korpusová lišta (kg)	Hmotnost (kg)	Č. artiklu
	270–300	S0	40	≤ 10	T60L7040
	270–300	S1	40	> 10–20	T60L7140
	350–600	L1	40	≤ 20	T60L7340
	350–650	L3	40	15–40	T60L7540
	450–650	L5	70	35–70	T60L7570

Složení:
6a 1 x Modul TIP-ON BLUMOTION vlevo/vpravo
6b 1 x Unašeč TIP-ON BLUMOTION vlevo/vpravo
6e 2 x Adaptér pro synchronizaci TIP-ON BLUMOTION
 Světla šířka korpusu LW ≥ 294 mm

¹ Doporučené hodnoty hmotností (celková hmotnost výsuvu) pro optimální funkci otvírání a zavírání
 Kombinovatelné pouze s korpusovou lištou pro 40 kg

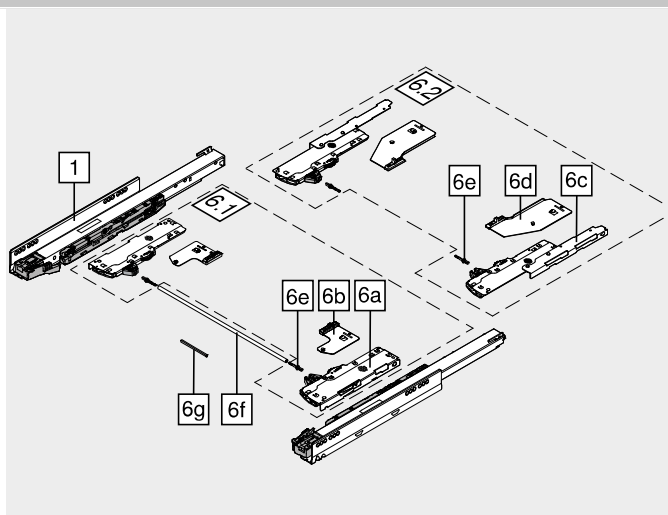
² Kombinovatelné pouze s korpusovou lištou pro 40 kg

6.2	Sada TIP-ON BLUMOTION pro výsuv pod dřez				
	Jmenovitá délka NL (mm)	Jednotka	Korpusová lišta (kg)	Hmotnost (kg)	Č. artiklu
	350–650	L1	40	≤ 20	T60L9340
	350–600	L3	40	15–40	T60L9540

Složení:
6c 1 x Modul TIP-ON BLUMOTION vlevo/vpravo
6d 1 x Unašeč TIP-ON BLUMOTION vlevo/vpravo
6e 2 x Adaptér pro synchronizaci TIP-ON BLUMOTION
 Světla šířka korpusu LW ≥ 314 mm

¹ Doporučené hodnoty hmotností (celková hmotnost výsuvu) pro optimální funkci otvírání a zavírání
 Kombinovatelné pouze s korpusovou lištou pro 40 kg

² Kombinovatelné pouze s korpusovou lištou pro 40 kg



6f	Synchronizace TIP-ON BLUMOTION s hřídlel		
	Provedení	Materiál	Č. artiklu
	Kulatá	Plast	T60.1125W

V kombinaci s 6e 2 x T60.000D

Přířez

- 6.1** Světla šířka korpusu LW – 247 mm
- 6.2** Světla šířka korpusu LW – 267 mm

6g	TIP-ON BLUMOTION-synchronizace		
	Provedení	Barva	Č. artiklu
	Čtyřhranná	RAL 7035 světle šedá	T60.300D


Přířez
6.1 Světla šířka korpusu LW – 221 mm

P	Příslušenství		
6e	Adaptér pro synchronizaci TIP-ON BLUMOTION		
	Provedení	Barva	Č. artiklu
	Symetrické	RAL 7035 světle šedá	T60.000D

Světla šířka korpusu LW ≥ 294 mm

-	Šablona pro nastavení mezery čela pro TIP-ON BLUMOTION		
	Mezera mezi čely FS (mm)	Barva	Č. artiklu
	2.5	Oranžová	65.5631

Odkaz na stránku

TIP-ON BLUMOTION pro LEGRABOX	262	Montáž, demontáž a seřízení	
Přehled – LEGRABOX	219		
Plánování	264		
Přehled – pomůcky pro zpracování	595	Short-URL	
Další technické informace	686	www.blum.com/a320	

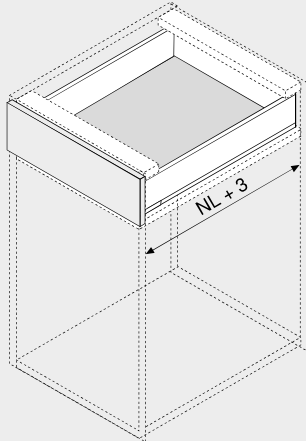


TIP-ON BLUMOTION

Plánování

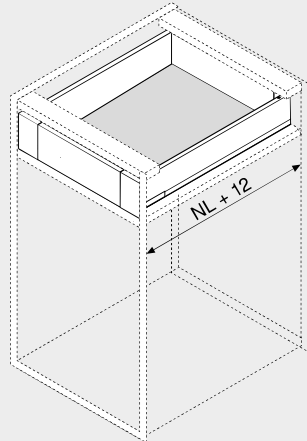
Potřebný prostor v korpusu

Zásuvka | čelní výsuv



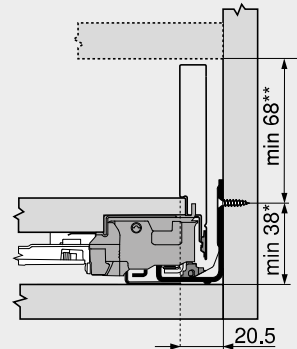
NL Jmenovitá délka

Vnitřní výsuv | vnitřní zásuvka



NL Jmenovitá délka

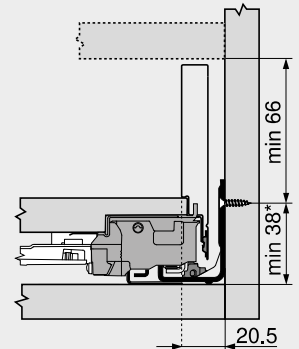
Zásuvka | čelní výsuv



Výškou M

- * +1 mm při instalaci korpusových lišt před smontováním korpusu
- ** Včetně seřízení sklonu 2 mm

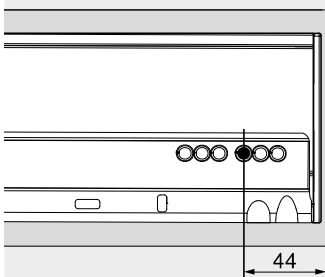
Vnitřní výsuv | vnitřní zásuvka



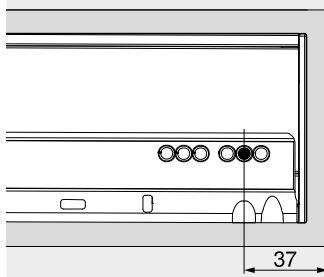
Výškou M

- * +1 mm při instalaci korpusových lišt před smontováním korpusu
- TIP-ON BLUMOTION se nedá využít v kombinaci se sadou unašečů ZI7.0M07

Pozice šroubu – vnitřní výsuv | vnitřní zásuvka

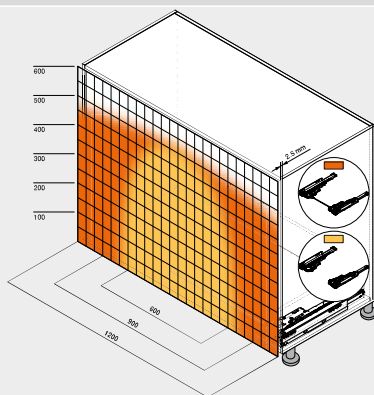


Varianta 1



Varianta 2

Rozsah spuštění



Rozsah spuštění

- Se synchronizací
- Bez synchronizace

Minimální mezera čela (mm)

2,5

Se stabilizací čela/dna

Pro optimální funkci a optimální dostatek prostoru pro rozsah spuštění doporučujeme využít synchronizaci

Příklad pro 750 | 753, výška C, jmenovitá délka NL 500 mm

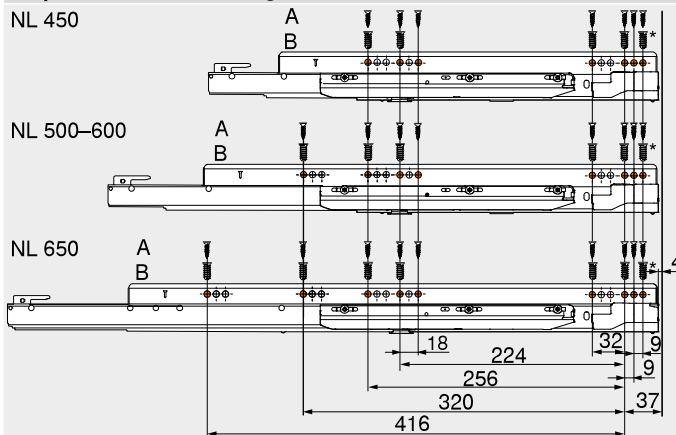


Korpusová lišta 750 – 40 kg



NL Jmenovitá délka
A Vrut do dřevotřísky Ø 4 x 15 mm
B Eurošroub, č. artiklu 661.1450.HG
* Možnost nahradit vrutem do dřevotřísky Ø 4 x 15 mm

Korpusová lišta 753 – 70 kg



NL Jmenovitá délka
A Vrut do dřevotřísky Ø 4 x 15 mm
B Eurošroub, č. artiklu 661.1450.HG
* Možnost nahradit vrutem do dřevotřísky Ø 4 x 15 mm