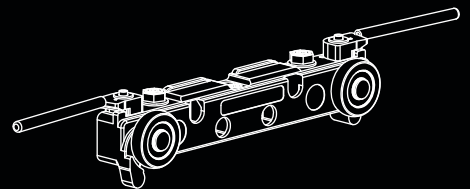
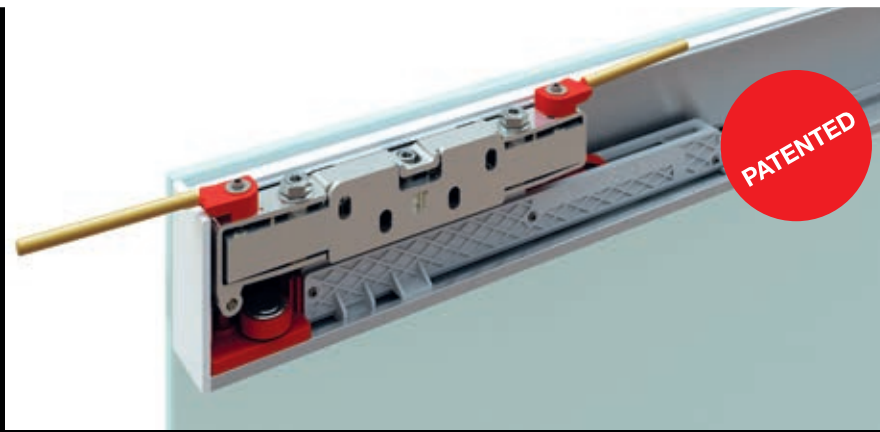
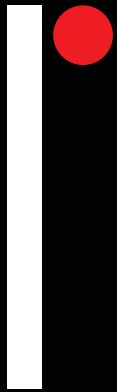




Magic2 Vetro

The new original invisible sliding doors system
Il nuovo sistema invisibile originale per porte scorrevoli





Magic2 Vetrol

Invisible sliding glass door system

Sistema invisibile di scorrevoli per porte in vetro

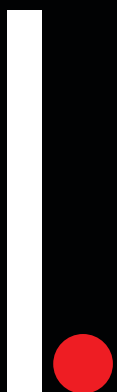
EN **PATENTED INVISIBLE** sliding doors system for glass, with soft damper stoppers

IT Sistema **INVISIBILE BREVETTATO** per porte scorrevoli in vetro esterno muro con fermi ammortizzati

FR Système **INVISIBLE BREVETÉ** pour portes coulissantes en verre, extérieur au mur, avec butée amorti

DE **PATENTIERTES UND UNSICHTBARES** System für Glasschiebetüren, die außerhalb der Mauer verankert werden und mit gedämpfter Stopper ausgestattet sind

ES Sistema **INVISIBLE PATENTADO** para puertas correderas en vidrio, exterior a la pared, con cierre amortiguado

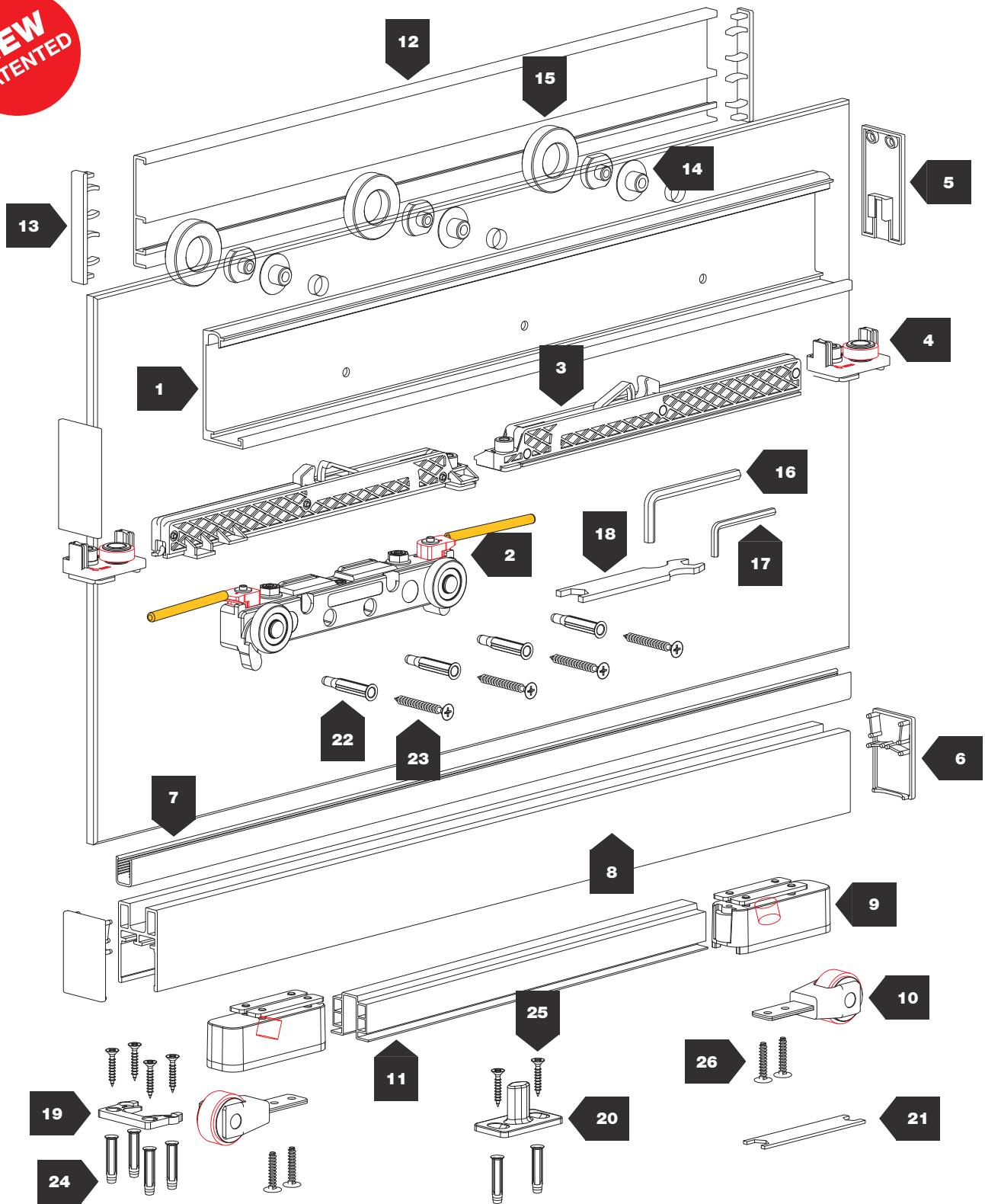


dressing rooms



**NEW
PATENTED**


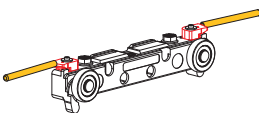
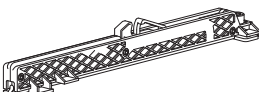
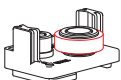

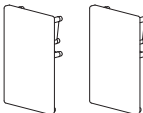

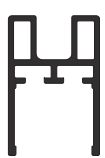
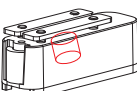
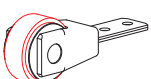


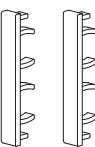


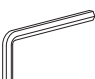
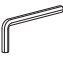


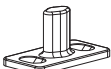






**NEW
PATENTED**



680 mm ÷ 1750 mm

80 kg

10 mm

N°	Barcode		KG	
1	2850			
2	2852		80	PATENTED
3	2854		80	PATENTED
4	2856			
5	2851/A			
	2851/N			
6	2866			
7	2193			
8	2863			For glass Per vetri sp. 8 mm (5/16")
	2862		For glass Per vetri sp. 10 mm (3/8")	
	2861		For glass Per vetri sp. 12 mm (1/2")	
9	2868			PATENTED
10	2857		80	PATENTED
11	2860			
12	2198			
13	2199			
14	2195			
15	2197/A			
16	538			
17	654			
18	1025			
19	2859			
20	2855			
21	1164			
22	FISCHER UX6			
23	4,5x40			
24	FISCHER SX5			
25	4x30			
26	4x20			

Magic2 Vetro

Magic2 model for glass / Modello Magic2 in vetro
 Modèle Magic2 pour verre / Modell Magic2 Glas / Modelo Magic2 por vidrio



Max 80 Kg



N.2 Soft damper stoppers
 N.2 Fermi ammortizzati

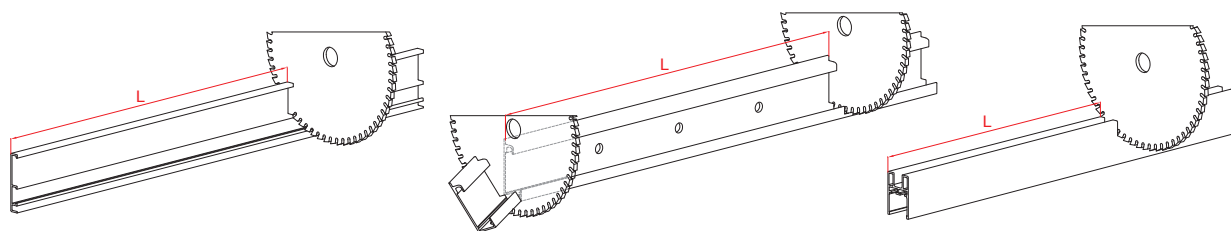


Customizable door width
 Larghezza porta personalizzabile



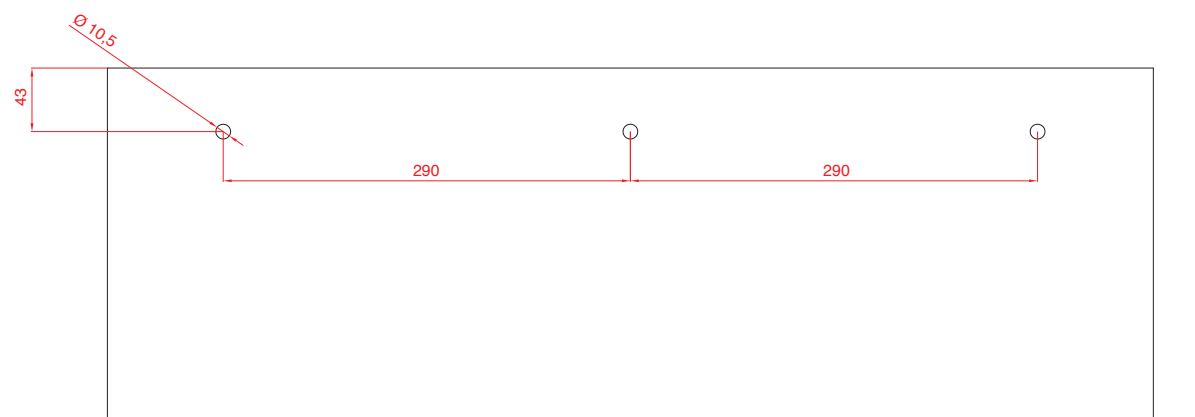
CODE		KIT
MAGIC2/1100/V/08 MAGIC2/1100/V/10 MAGIC2/1100/V/12	1100 mm	<p>N°3 N°3 FISCHER SX5 N°6 FISCHER UX6 N°4 4x20 N°4 4x30 N°6 4,5x40 N°4</p>
MAGIC2/1800/V/08 MAGIC2/1800/V/10 MAGIC2/1800/V/12	1800 mm	

MEASUREMENTS FOR PROFILES CUTTING / MISURE DI TAGLIO DEI PROFILI



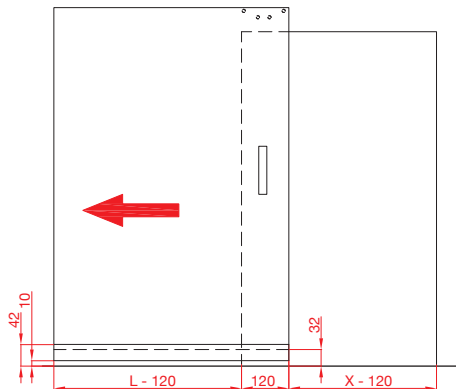
<p>ART. 2199</p>	<p>ART. 2198</p>	<p>ART. 2199</p>
<p>ART. 2851</p>	<p>ART. 2850</p>	<p>ART. 2851</p>
<p>ART. 2866</p>	<p>ART. 2863 - ART. 2862 - ART. 2861</p>	<p>ART. 2866</p>
<p>ART. 2860</p>		

MILLING DESCRIPTION / DESCRIZIONE DELLE LAVORAZIONI

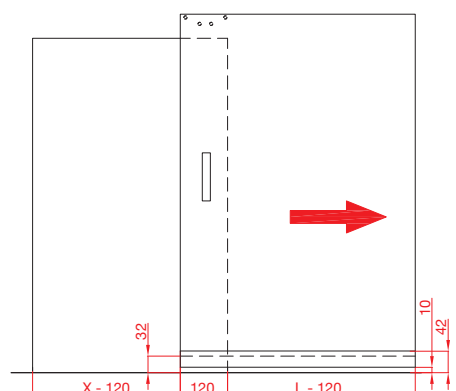


ACCESSORIES POSITIONING / POSIZIONAMENTO DEGLI ACCESSORI

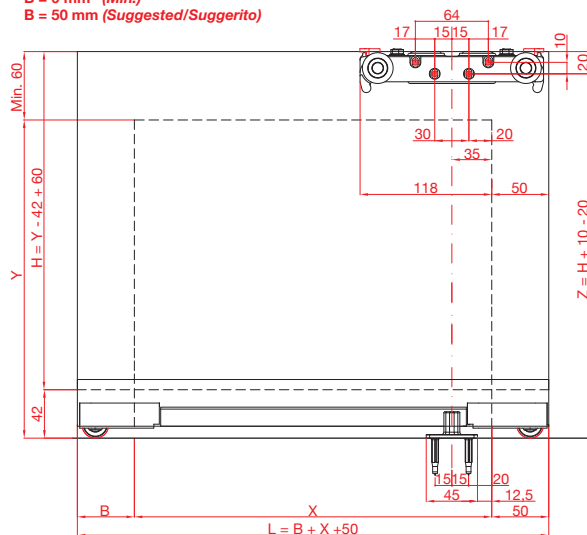
LEFT OPENING / APERTURA VERSO SINISTRA



RIGHT OPENING / APERTURA VERSO DESTRA



B = 0 mm (Min.)
 B = 50 mm (Suggested/Suggerito)



ART. MAGIC2/1100 B=0
 X= MIN. 800 (L=850)
 X= MAX. 1050 (L=1100)

ART. MAGIC2/1800 B=0
 X= MIN. 800 (L=850)
 X= MAX. 1750 (L=1800)

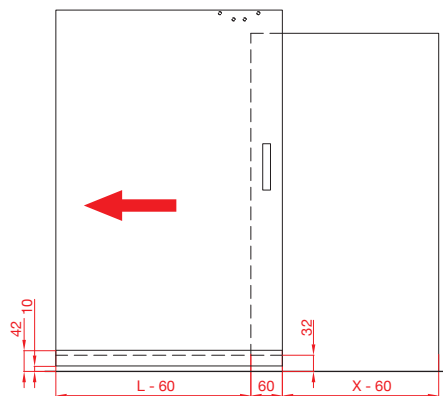
ART. MAGIC2/1100 B=50
 X= MIN. 800 (L=900)
 X= MAX. 1000 (L=1100)

ART. MAGIC2/1800 B=50
 X= MIN. 800 (L=900)
 X= MAX. 1700 (L=1800)

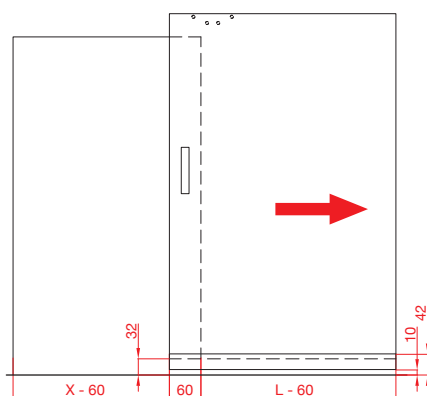
STANDARD POSITION / POSIZIONE STANDARD

ACCESSORIES POSITIONING / POSIZIONAMENTO DEGLI ACCESSORI

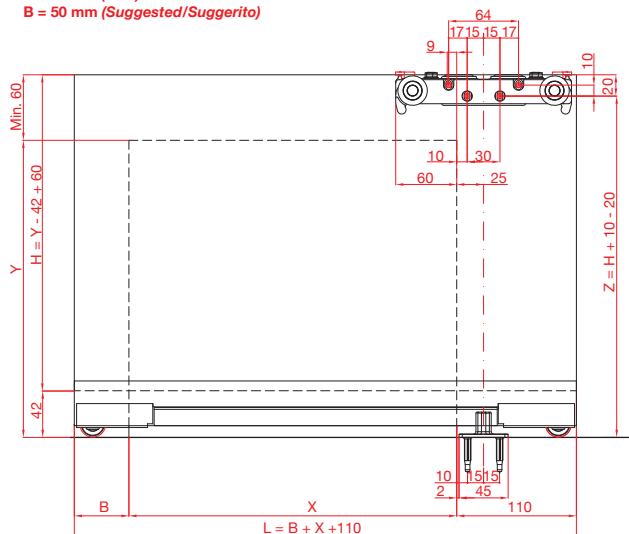
LEFT OPENING / APERTURA VERSO SINISTRA



RIGHT OPENING / APERTURA VERSO DESTRA



B = 0 mm (Min.)
 B = 50 mm (Suggested/Suggerito)



ART. MAGIC2/1100 B=0
 X= MIN. 740 (L=850)
 X= MAX. 990 (L=1100)

ART. MAGIC2/1800 B=0
 X= MIN. 740 (L=850)
 X= MAX. 1690 (L=1800)

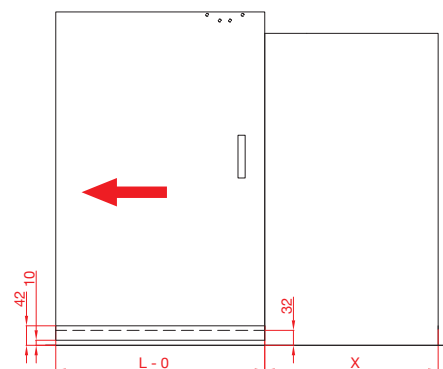
ART. MAGIC2/1100 B=50
 X= MIN. 740 (L=900)
 X= MAX. 940 (L=1100)

ART. MAGIC2/1800 B=50
 X= MIN. 740 (L=900)
 X= MAX. 1640 (L=1800)

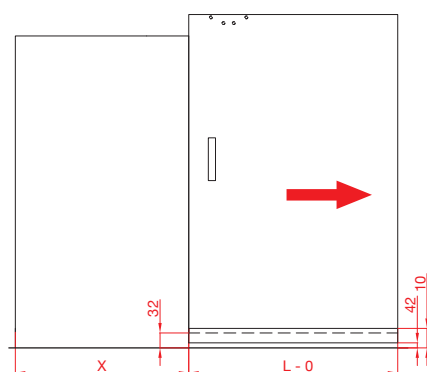
STANDARD POSITION / POSIZIONE STANDARD

ACCESSORIES POSITIONING / POSIZIONAMENTO DEGLI ACCESSORI

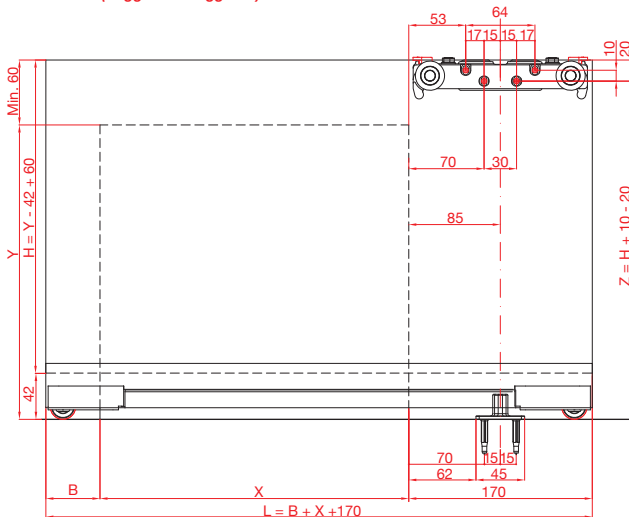
LEFT OPENING / APERTURA VERSO SINISTRA



RIGHT OPENING / APERTURA VERSO DESTRA



B = 0 mm (Min.)
 B = 50 mm (Suggested/Suggerito)



ART. MAGIC2/1100 B=0
 X= MIN. 680 (L=850)
 X= MAX. 930 (L=1100)

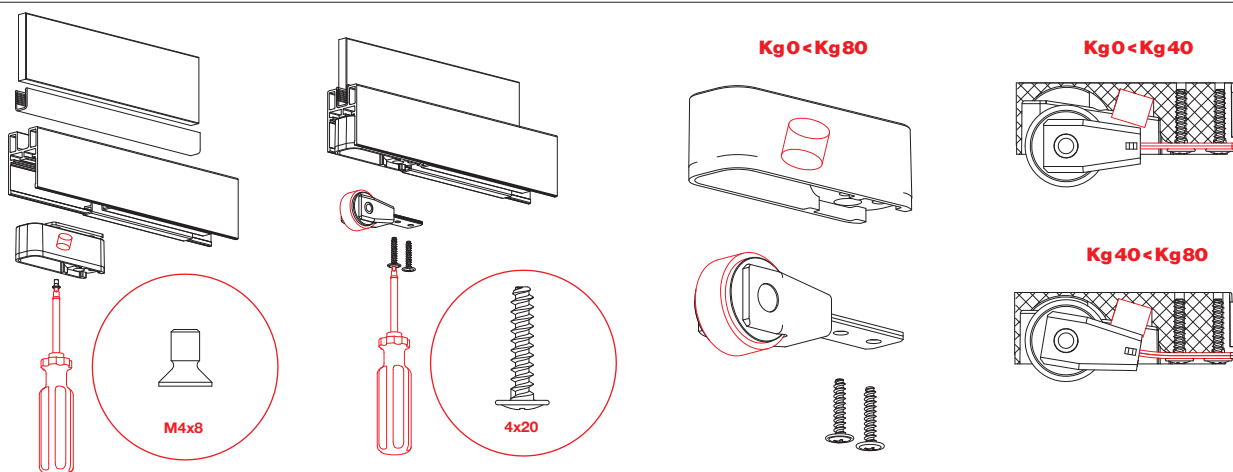
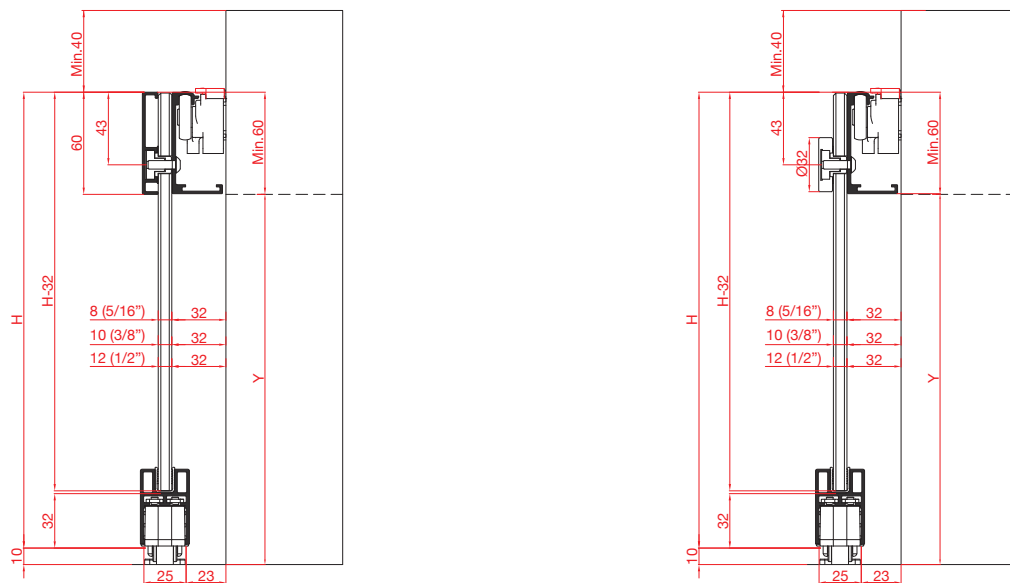
ART. MAGIC2/1800 B=0
 X= MIN. 680 (L=850)
 X= MAX. 1630 (L=1800)

ART. MAGIC2/1100 B=50
 X= MIN. 680 (L=900)
 X= MAX. 880 (L=1100)

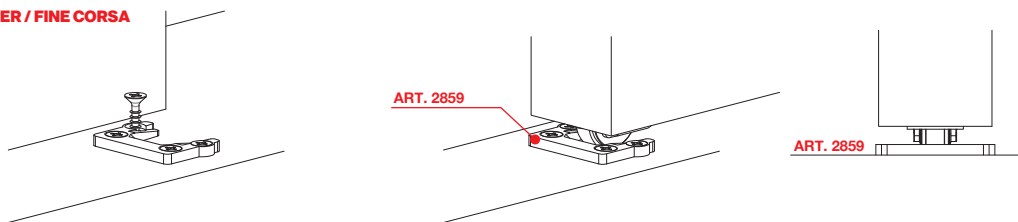
ART. MAGIC2/1800 B=50
 X= MIN. 680 (L=900)
 X= MAX. 1580 (L=1800)

STANDARD POSITION / POSIZIONE STANDARD

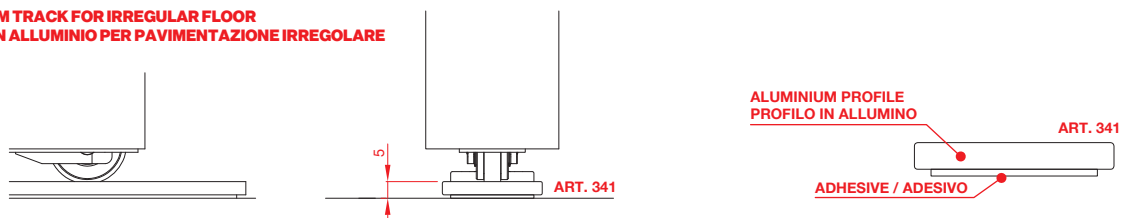
DESCRIPTION OF MEASURES / DESCRIZIONE MISURE



END STOPPER / FINE CORSA



**ALUMINIUM TRACK FOR IRREGULAR FLOOR
 PROFILO IN ALLUMINIO PER PAVIMENTAZIONE IRREGOLARE**



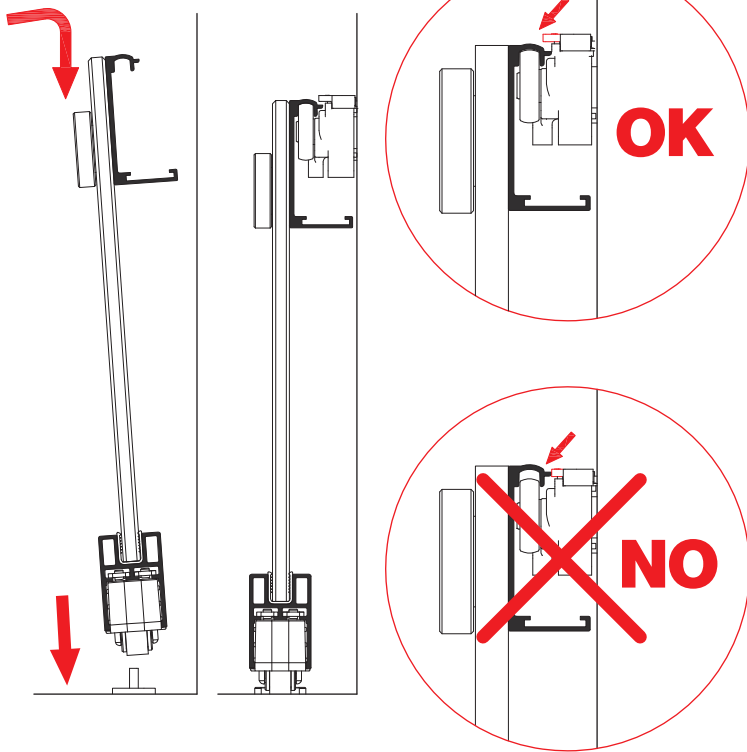
OPTIONAL

THE WHEEL WITH BEARING AND RUBBER (ART.2857), EQUIPPED WITH PATENTED SUSPENSION, IS SUITABLE FOR ANY TYPE OF FLOORING SUCH AS MARBLES, CERAMICS, PARQUET, ETC; EXCEPT FOR FLOORING WITH BRAKING SURFACES SUCH AS CARPETS OR SIMILAR. FOR THESE TYPES OF FLOORS IT IS NECESSARY TO PLACE ON THE FLOOR AN ALUMINIUM STRIP (ART.341) EQUIPPED WITH BIADHESIVO.

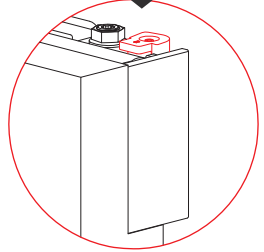
LA RUOTA CON CUSCINETTO E GOMMA (ART.2857), DOTATA DI MOLLEGGIO BREVETTATO, È ADATTA A QUALSIASI TIPO DI PAVIMENTAZIONE COME MARMÌ, CERAMICHE, PARQUETTE,ETC; TRANNE PER PAVIMENTAZIONI CON SUPERFICI FRENANTI COME LA MOQUETTE O SIMILARI. PER QUESTI TIPI DI PAVIMENTI È NECESSARIO POSIZIONARE SUL PAVIMENTO UNA FASCIA DI ALLUMINIO (ART.341) DOTATA DI BIADHESIVO.

DOOR ASSEMBLING / APPLICAZIONE ANTA

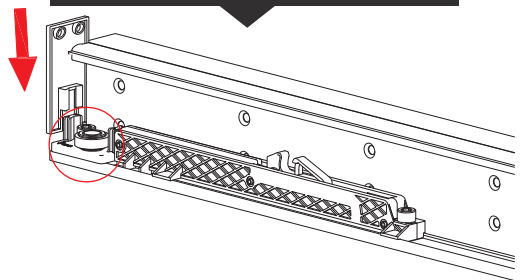
DOOR POSITIONING
POSIZIONAMENTO PORTA



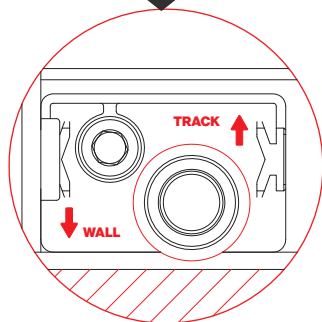
END CAPS
TAPPI LATERALI



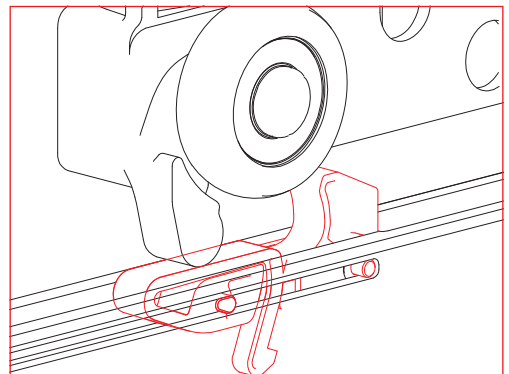
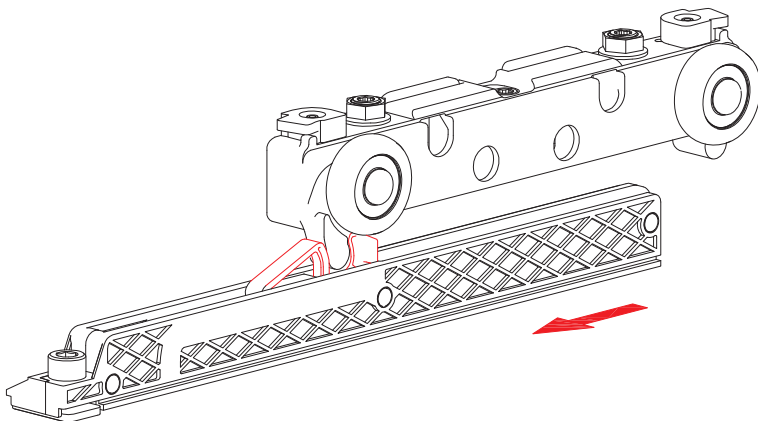
SOFT DAMPER STOPPER
FERMO AMMORTIZZATO



SPACER
DISTANZIALE

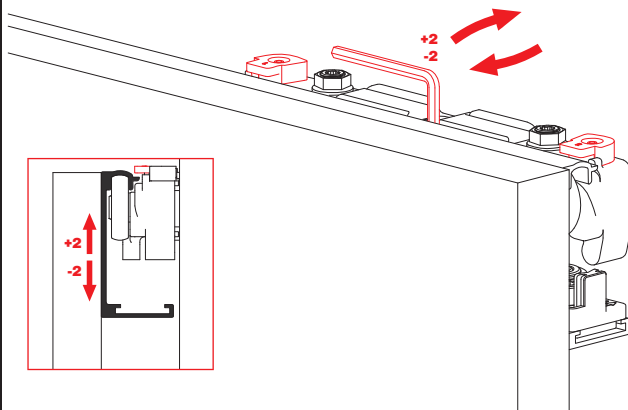


SELF ACTIVATING SOFT DAMPER STOPPER / CARICAMENTO AUTOMATICO DEL FERMO AMMORTIZZATO

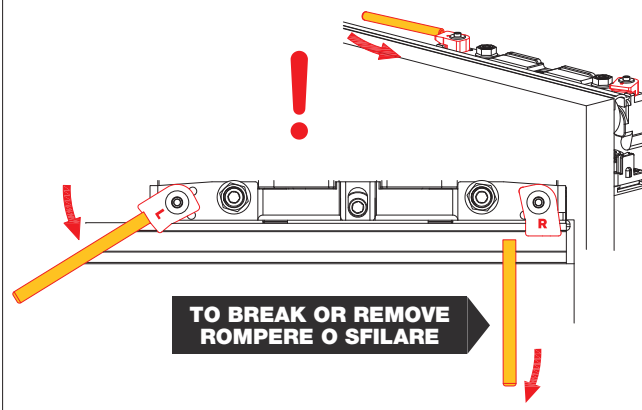


MOUNTING / MONTAGGIO

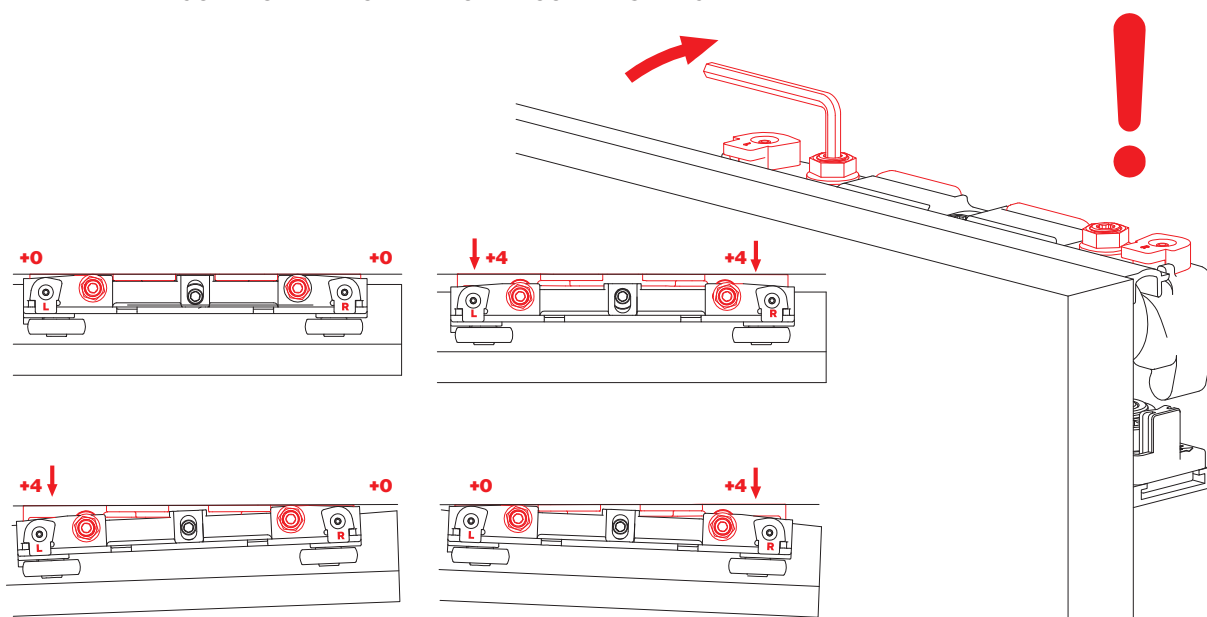
TROLLEY HEIGHT ADJUSTMENT
 REGOLAZIONE ALTEZZA CARRELLO



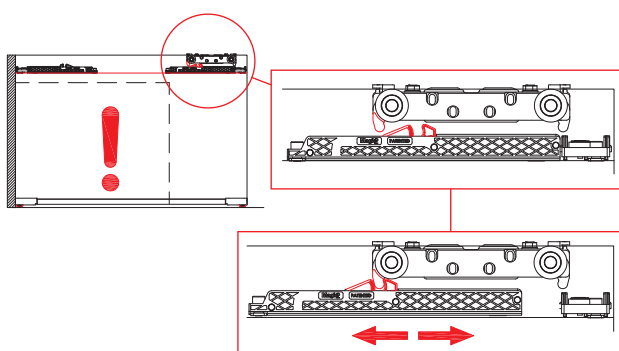
ANTI-JUMPING ACTIVATION
 ATTIVAZIONE ANTISGANCIAMENTO



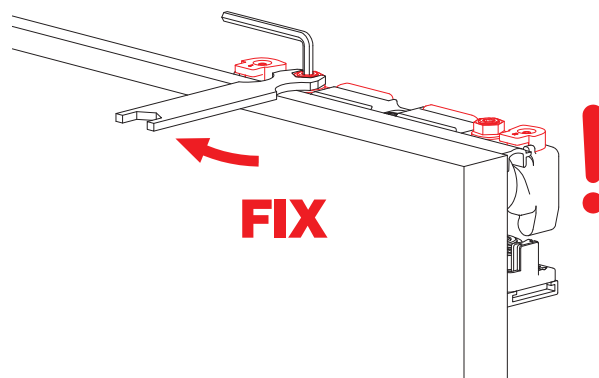
TROLLEY ADJUSTMENT TO COMPENSATE IRREGULAR WALLS
 REGOLAZIONE DEL CARRELLO PER COMPENSARE GLI AVALLAMENTI DELLA PARETE



WHEN NEEDED,
 ADJUST POSITION OF SOFT DAMPER STOPPER
 QUANDO NECESSARIO,
 REGOLARE LA POSIZIONE DELL'AMMORTIZZATORE

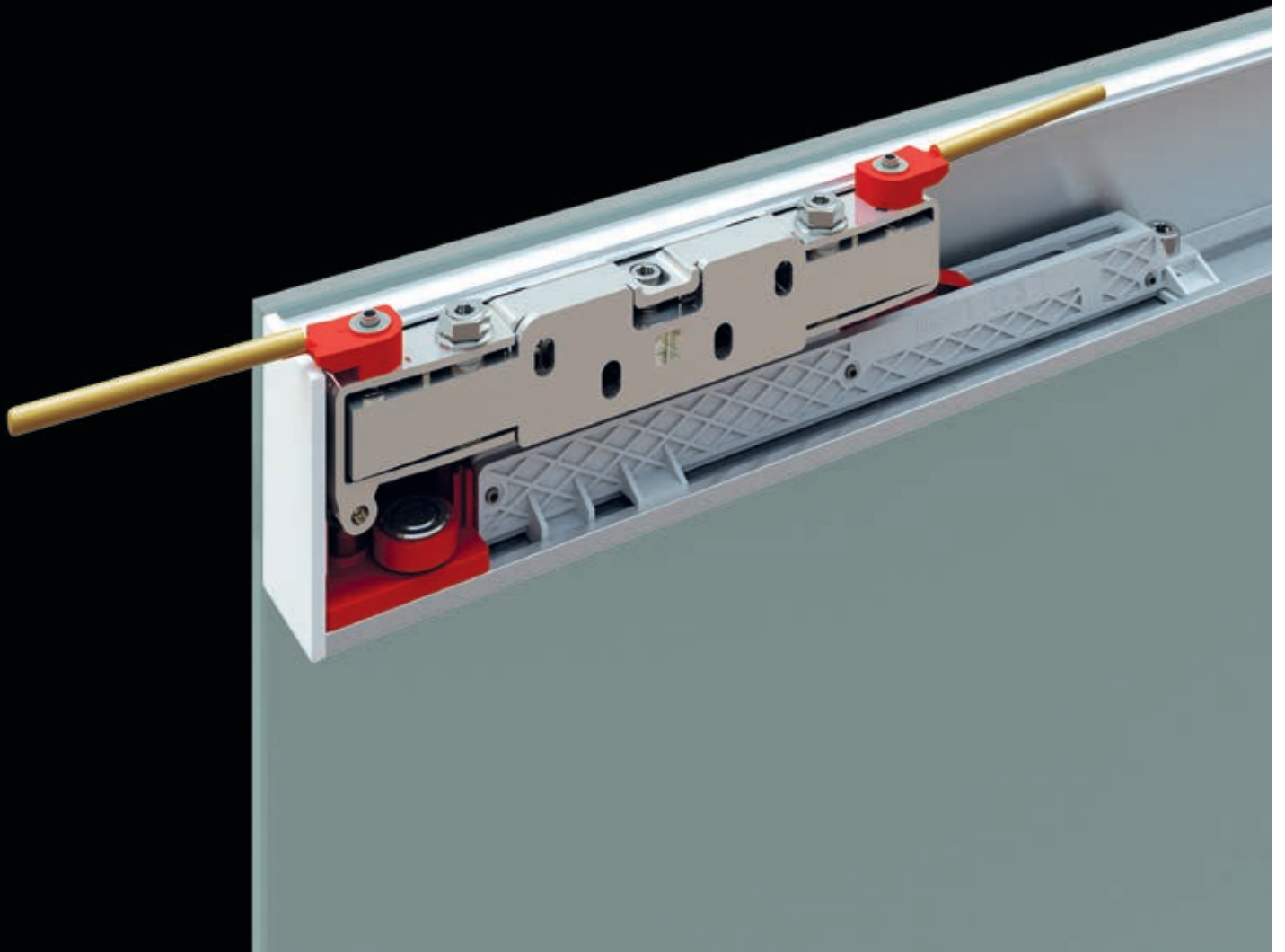
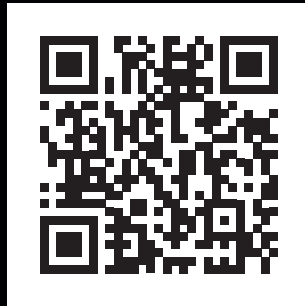


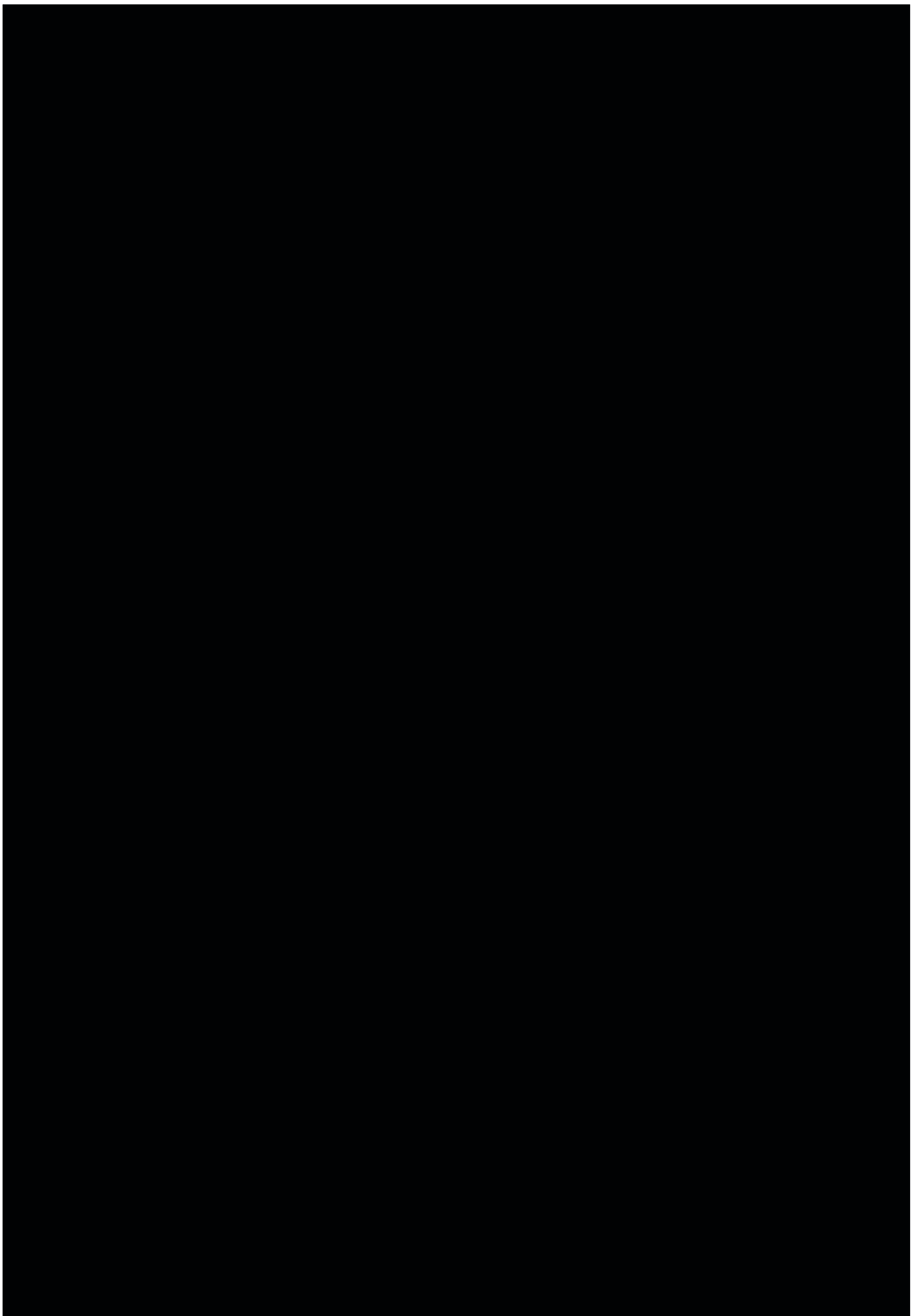
TO FIX AFTER ADJUSTMENT
 BLOCCARE DOPO LA REGOLAZIONE



Magic

VETRO







Terno Scorrevoli S.p.A.

Via Ravenna, 4 - 20814 Varedo (MB) ITALY
Phone +39 0362 543001 - Fax +39 0362 582290
terno@ternoscorrevoli.com
www.ternoscorrevoli.com