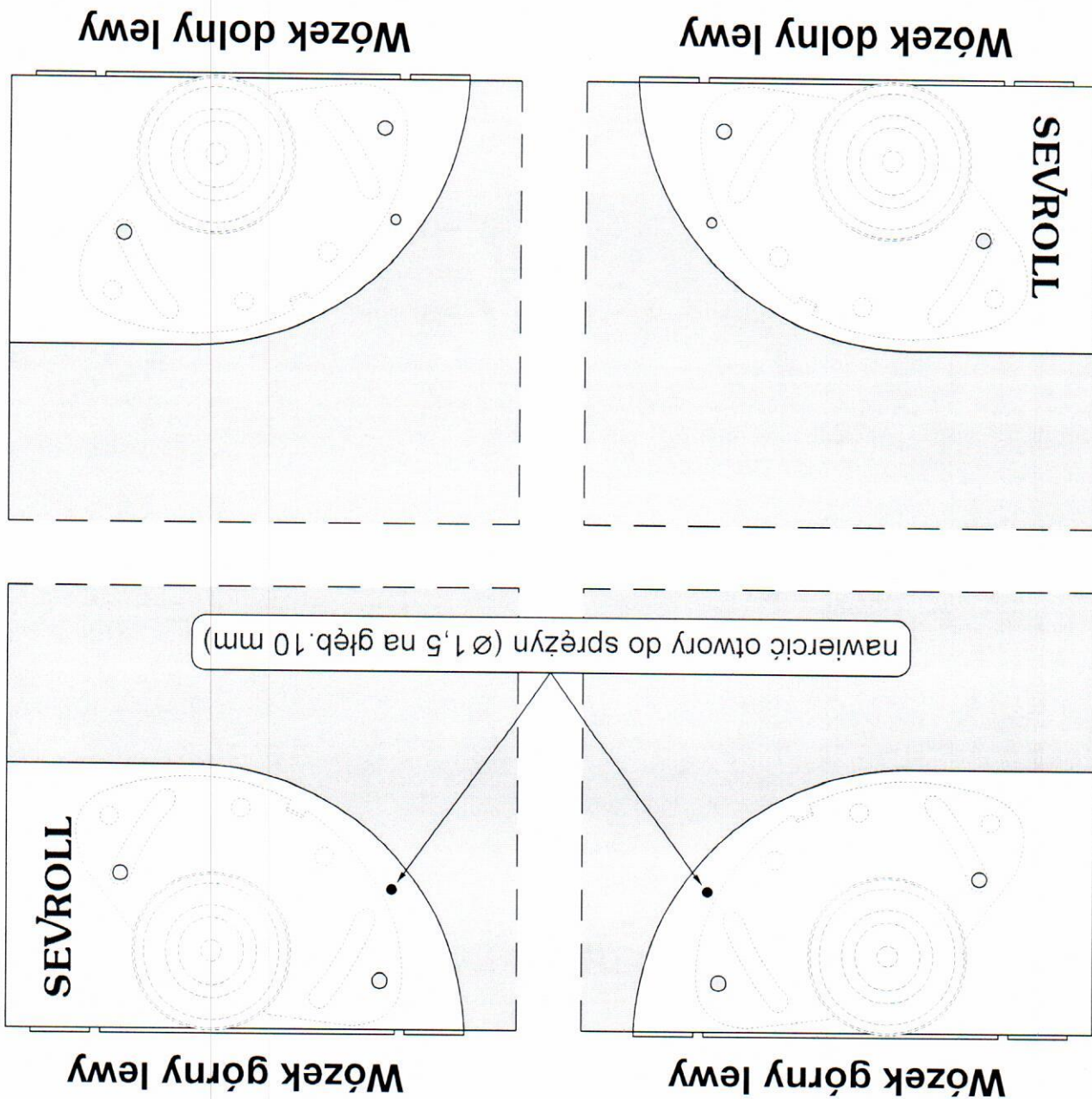
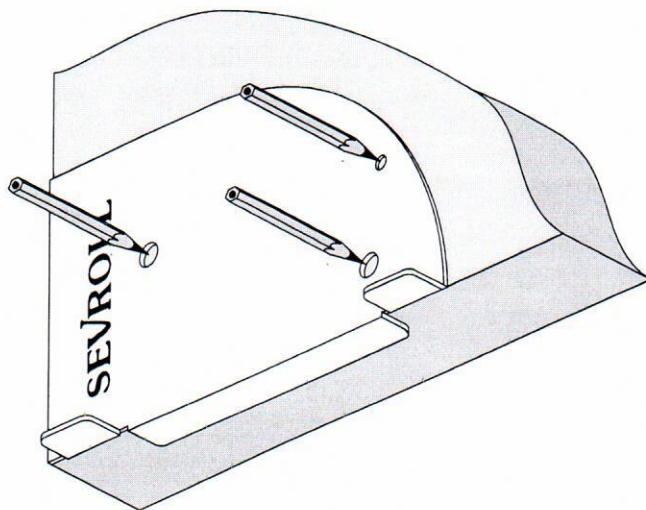


Szablon do wózków MICRA



Wózek dolny lewy

Wózek dolny lewy

SEVROLL

nawiercić otwory do sprężyn (Ø 1,5 na głęb. 10 mm)

SEVROLL

Wózek górny lewy

Wózek górny lewy