

VIBO
Wire processing

Portata massima:
Maximum load:
Charge maxi:
Maximale belastbarkeit:
Carga maxima:

25
Kg

Istruzioni di montaggio

Assembling instructions

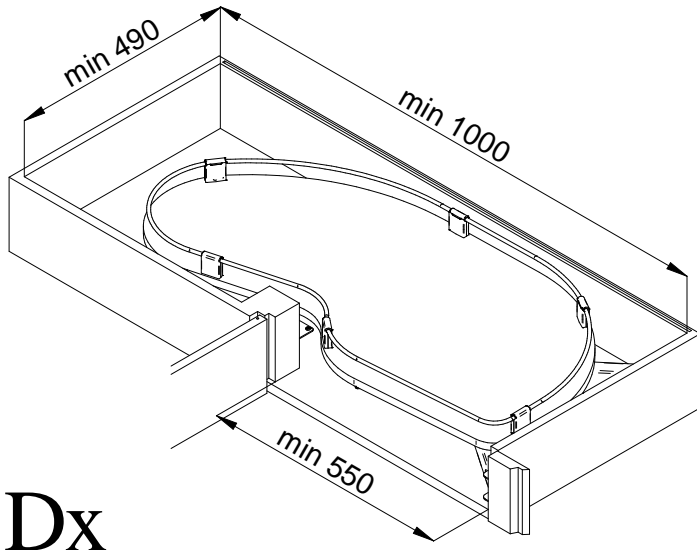
Notice de montage

Montageanleitung

Manual de montaje

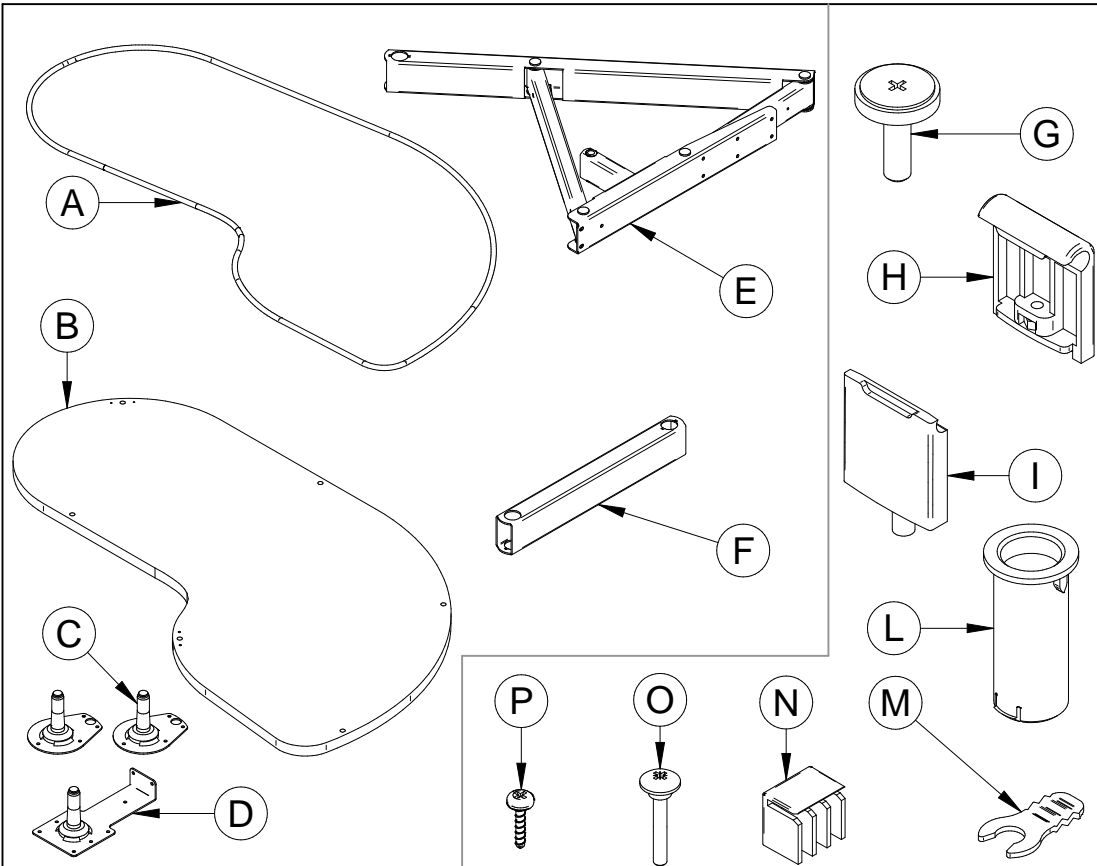
Reversibile - Reversible
Rèversible - Reversibel - Reversible

EUK60F1



Dx

 20 min.	 1		
-------------	-------	--	--



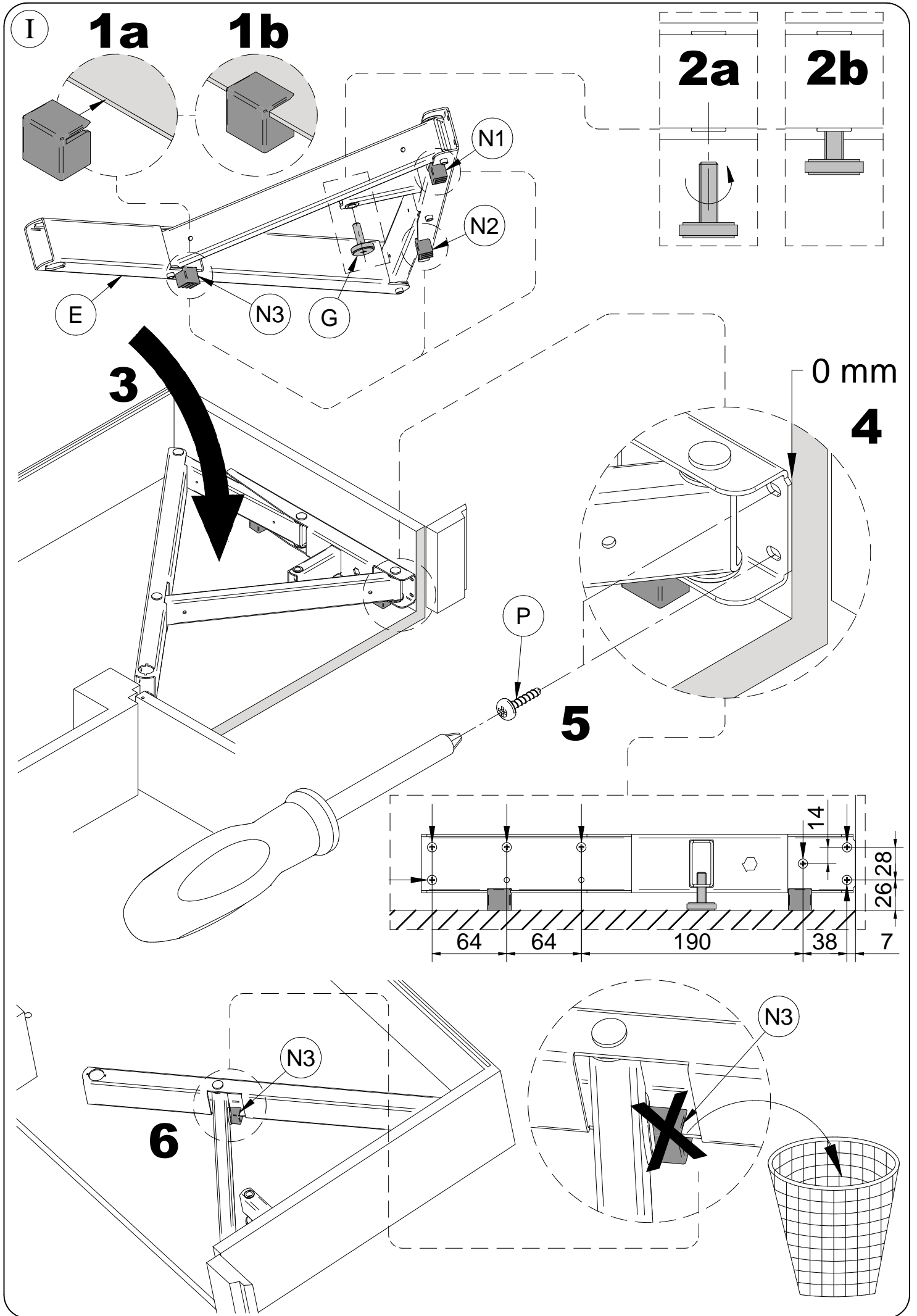
PRIMA DI COMINCIARE, VEDERE I CONSIGLI DI MONTAGGIO

BEFORE STARTING, REFER TO THE ASSEMBLING ADVICE IN ANNEX

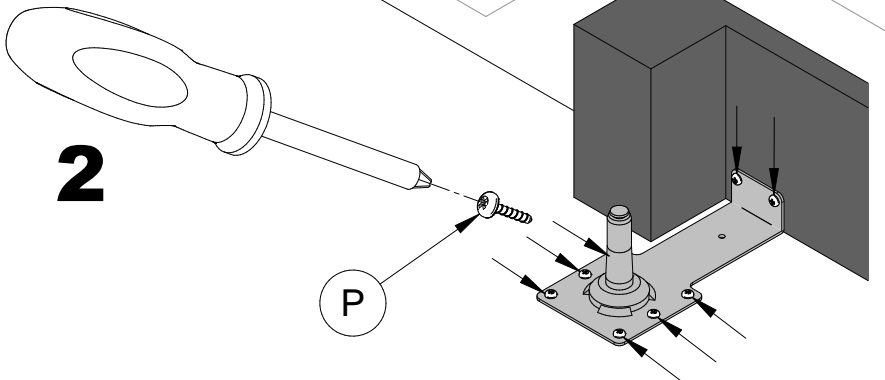
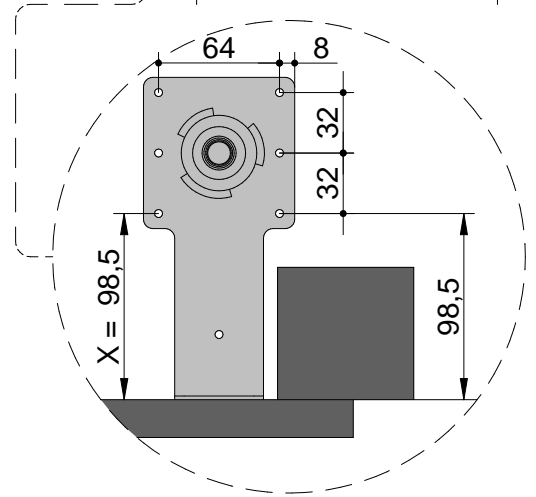
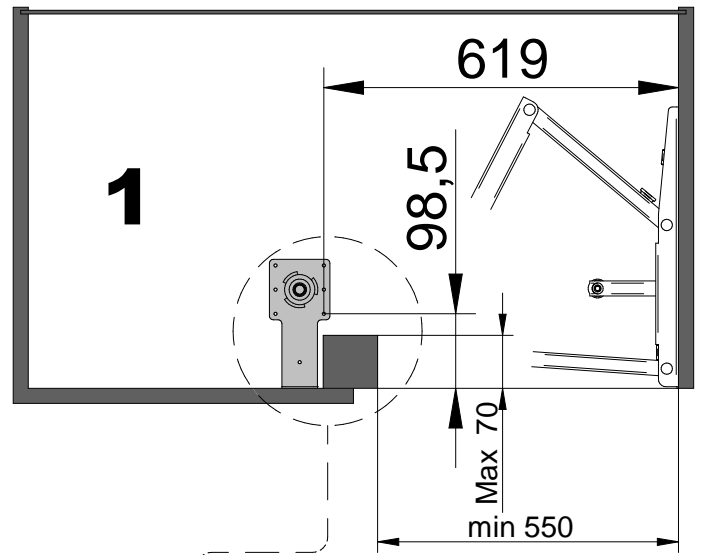
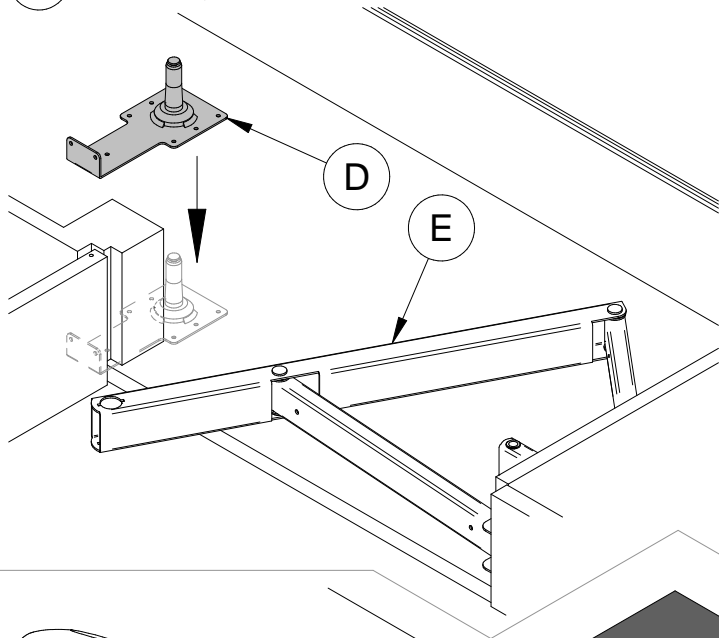
AVANT DE COMMENCER, SE REPORTER AUX CONSEILS DE MONTAGE EN ANNEXE

VOR DIE MONTAGE, BITTE BEILIEGENDE ANWEISUNGEN FOLGEN

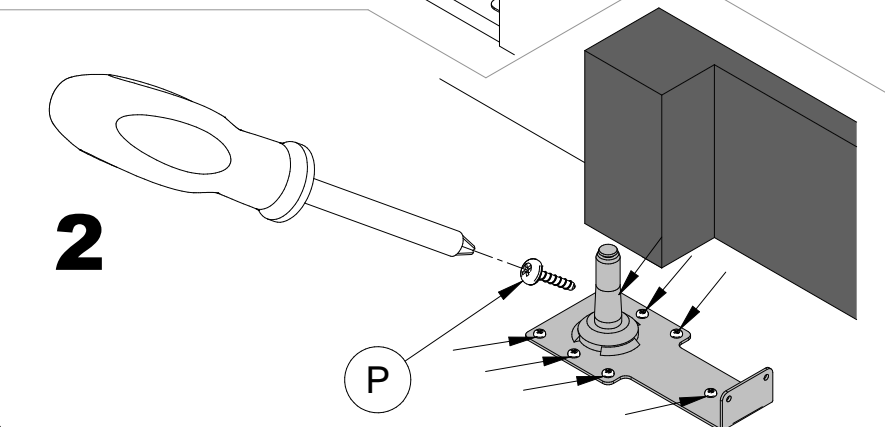
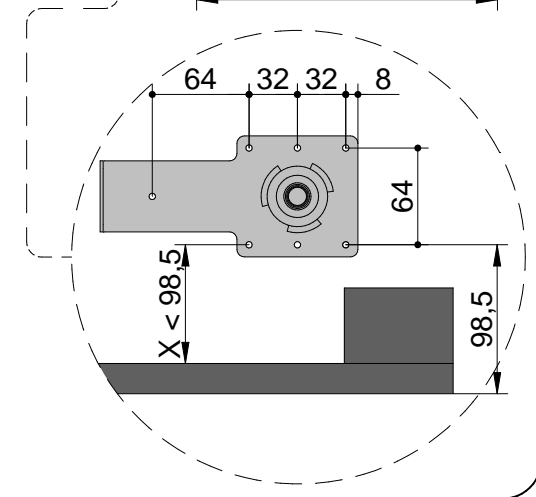
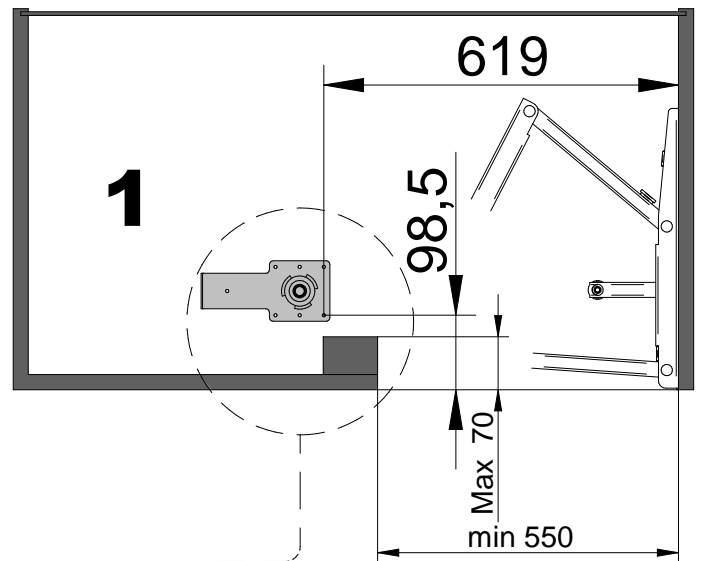
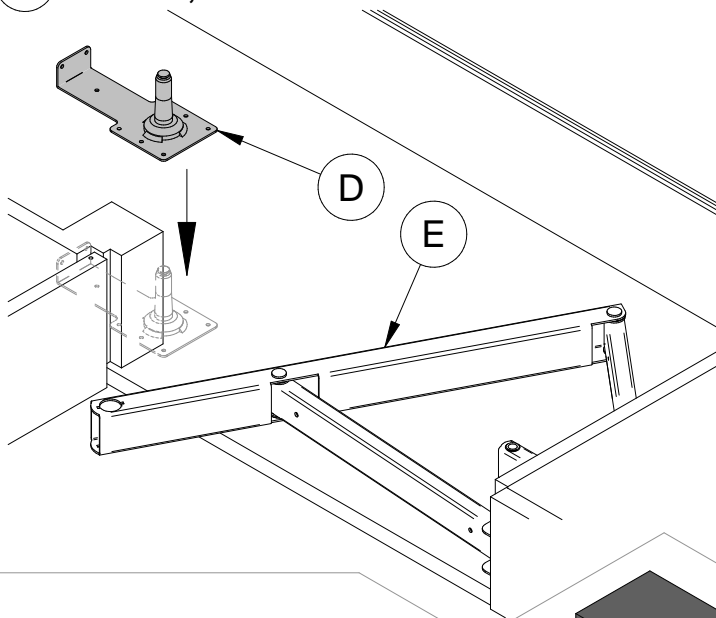
ANTES DE EMPEZAR CONSULTE LOS CONSEJOS PARA EL MONTAJE

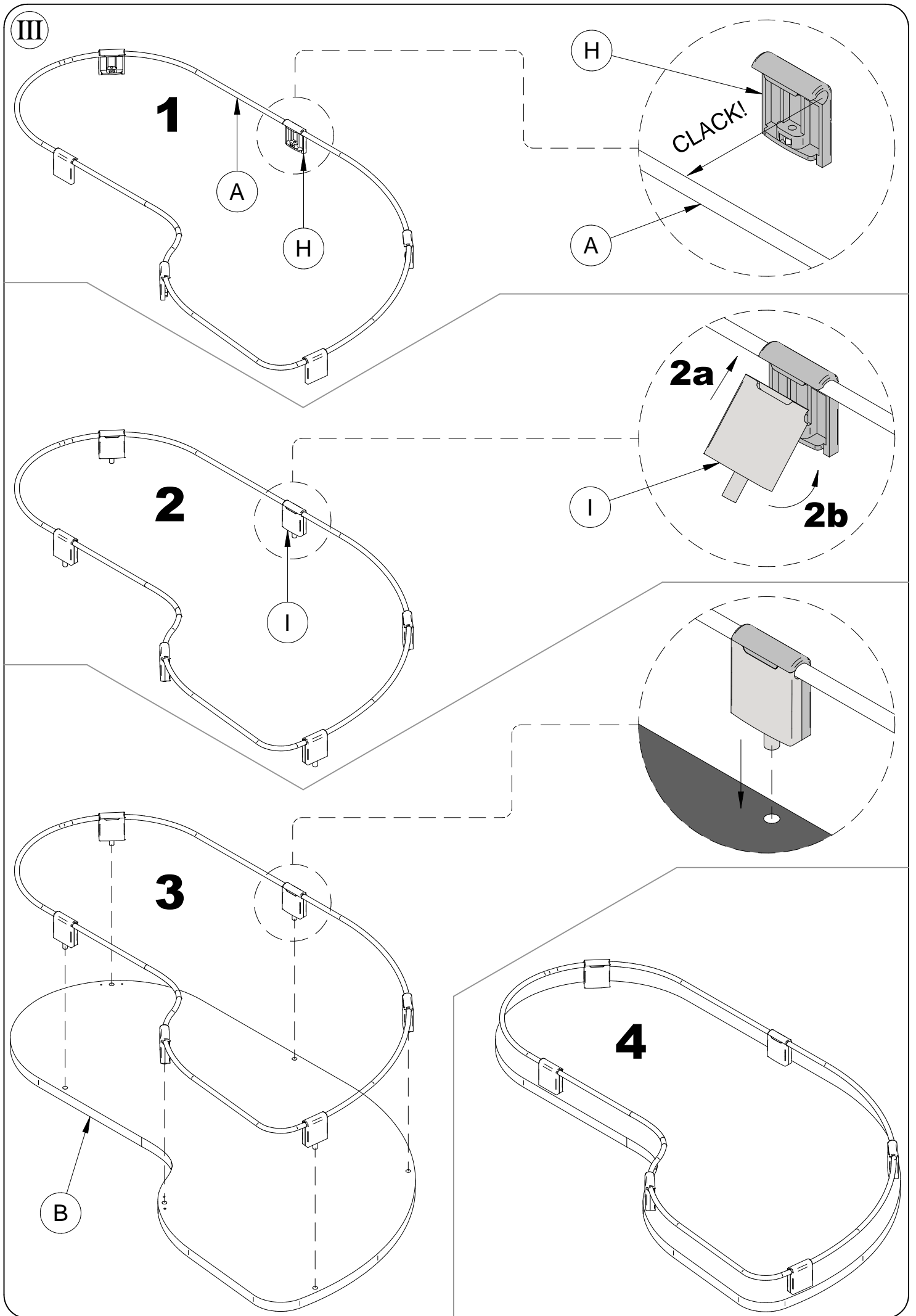


IIa $X = 98,5\text{mm}$

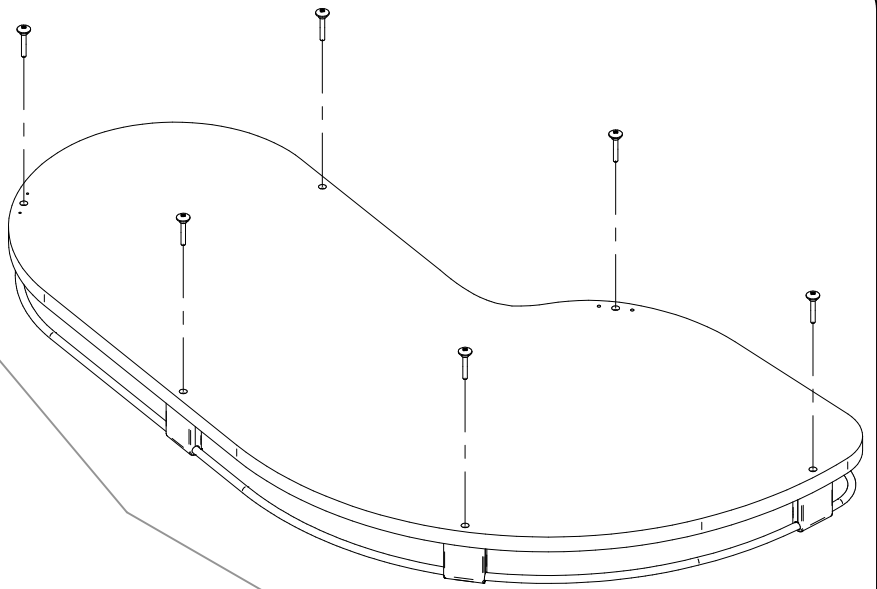
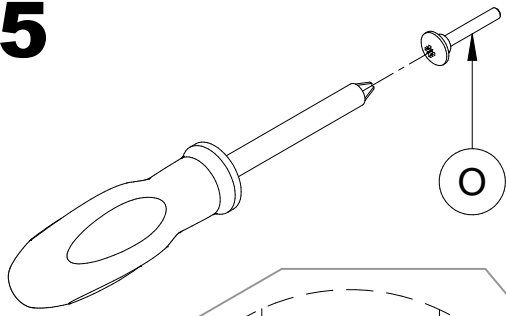


IIb $X < 98,5\text{mm}$

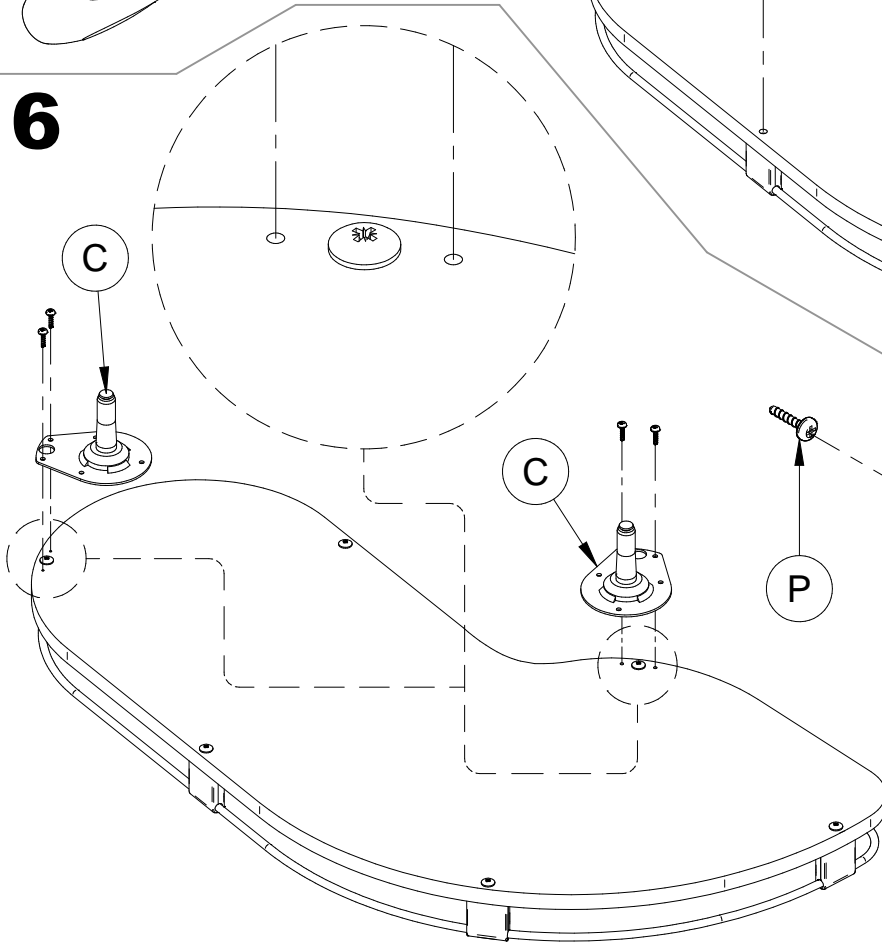




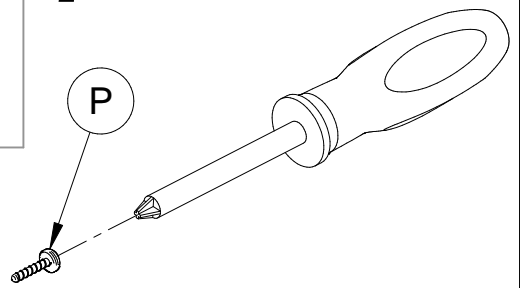
5



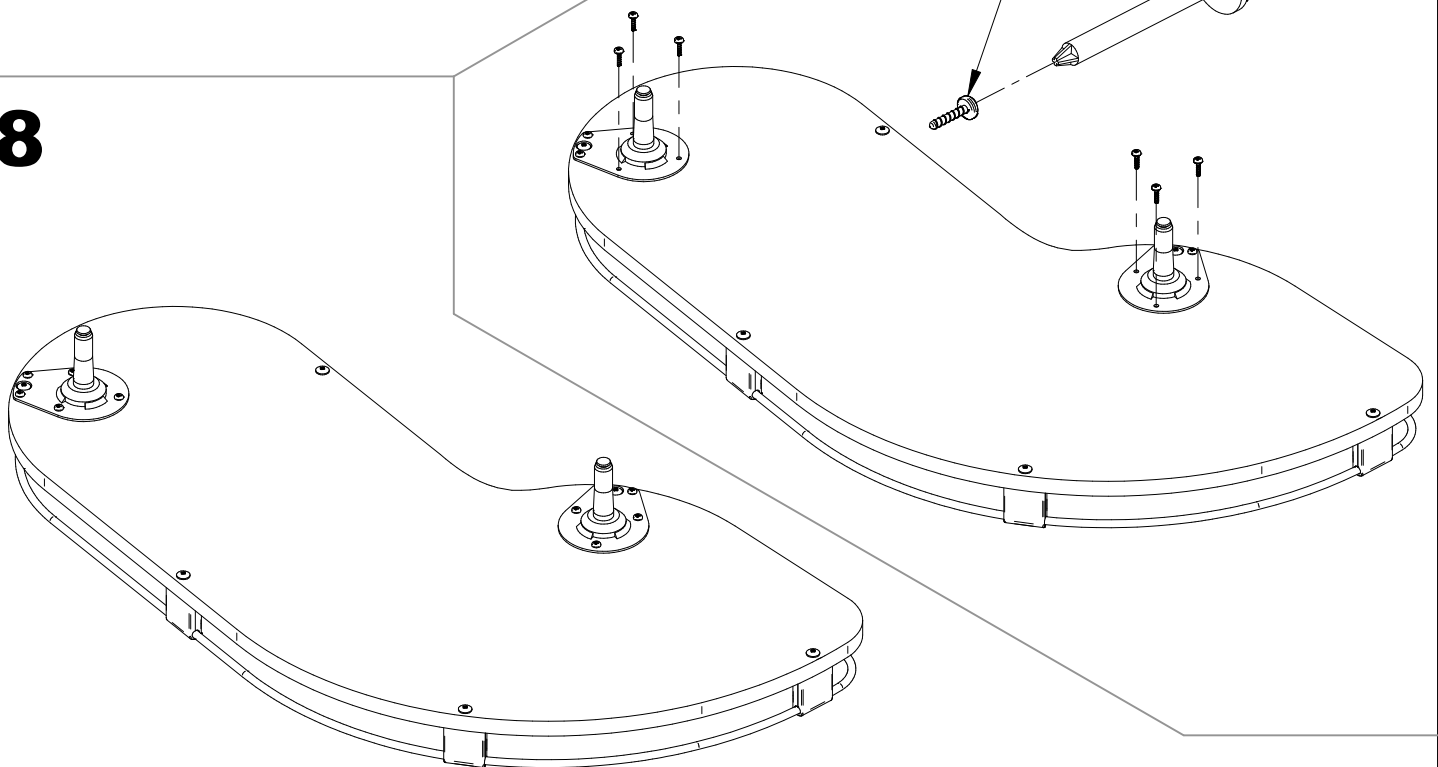
6

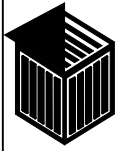


7



8





VIBO
Wire processing

Portata massima:
Maximum load:
Charge maxi:
Maximale belastbarkeit:
Carga maxima:

25
Kg

Istruzioni di montaggio

Assembling instructions

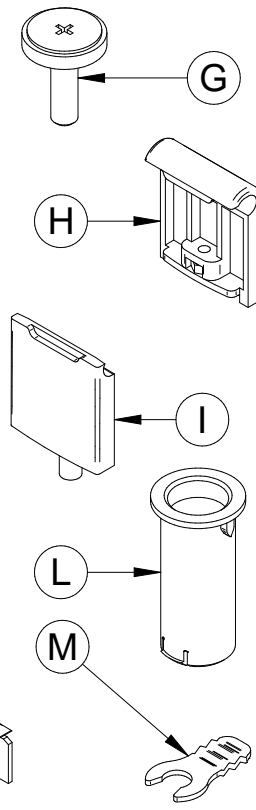
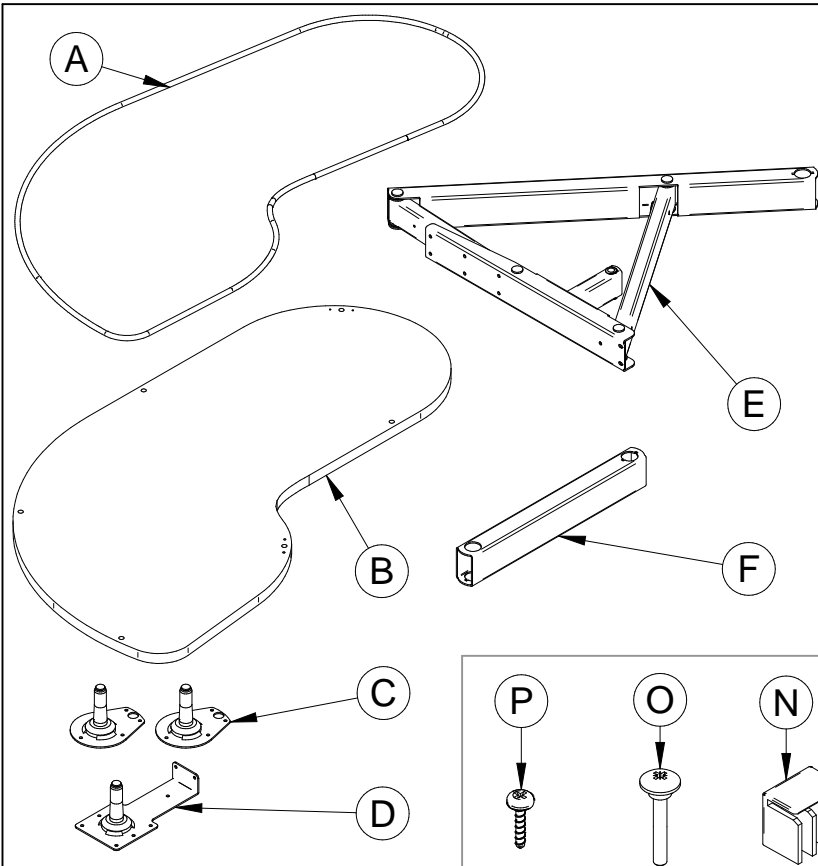
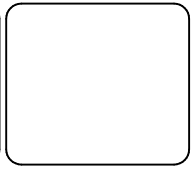
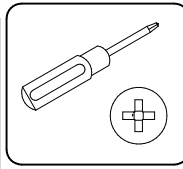
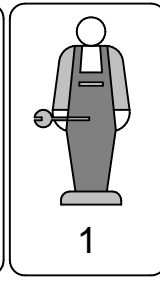
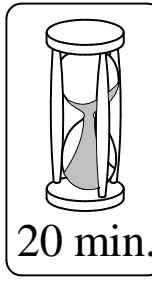
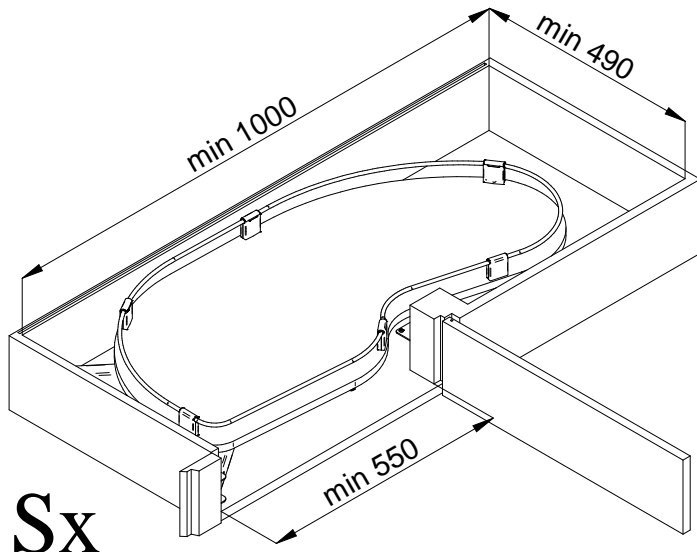
Notice de montage

Montageanleitung

Manual de montaje

Reversibile - Reversible
Rèversible - Reversibel - Reversible

EUK60F1



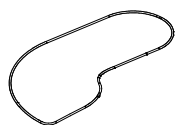
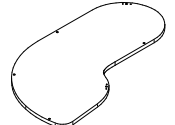
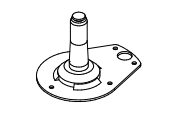
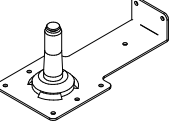
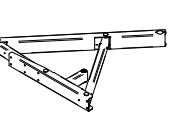
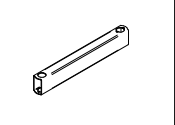

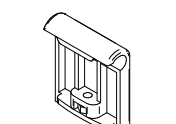
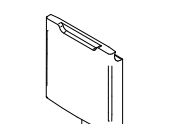
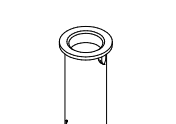

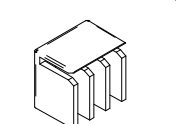
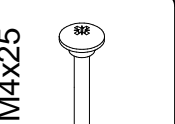

PRIMA DI COMINCIARE, VEDERE I CONSIGLI DI MONTAGGIO

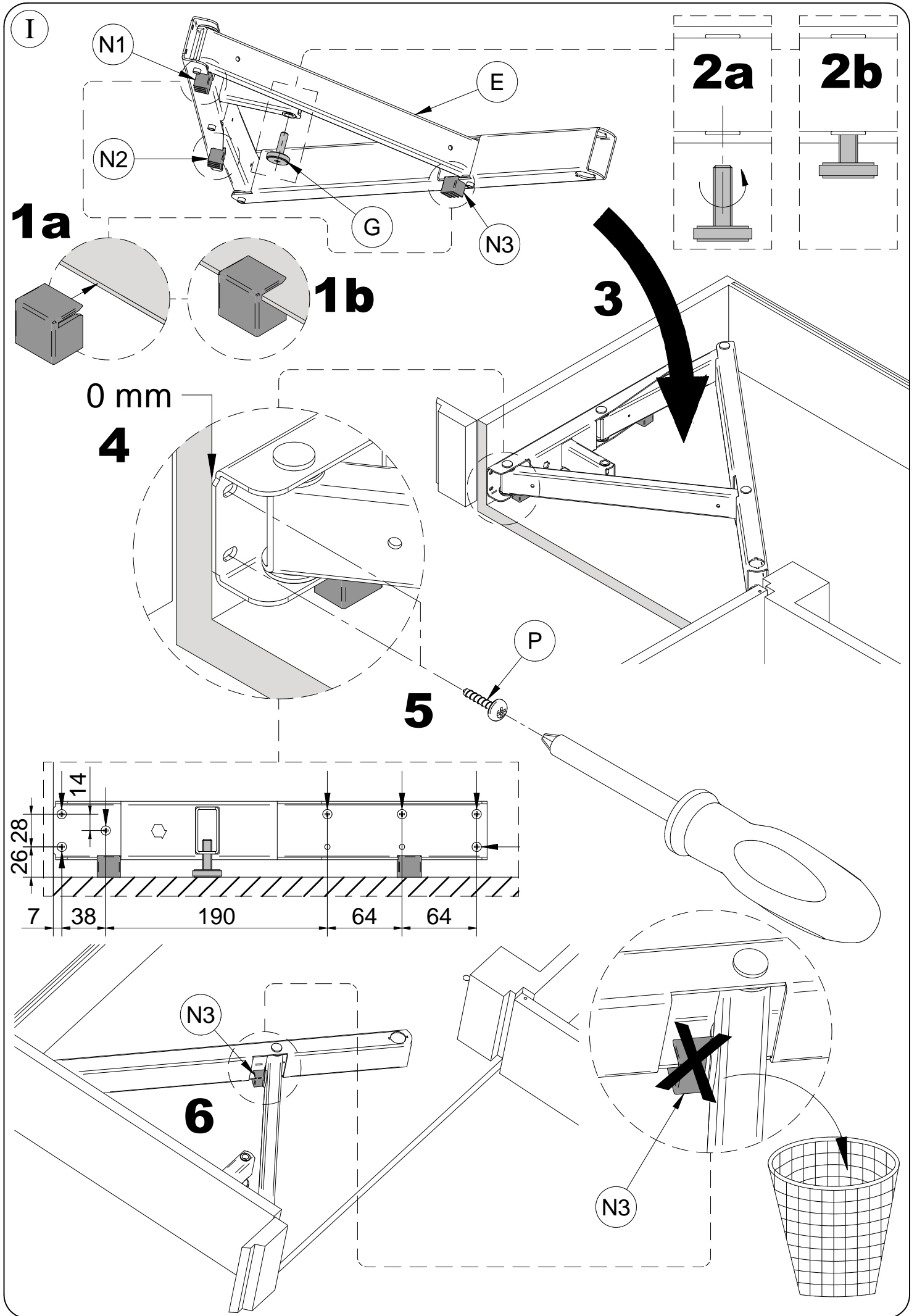
BEFORE STARTING, REFER TO THE ASSEMBLING ADVICE IN ANNEX

AVANT DE COMMENCER, SE REPORTER AUX CONSEILS DE MONTAGE EN ANNEXE

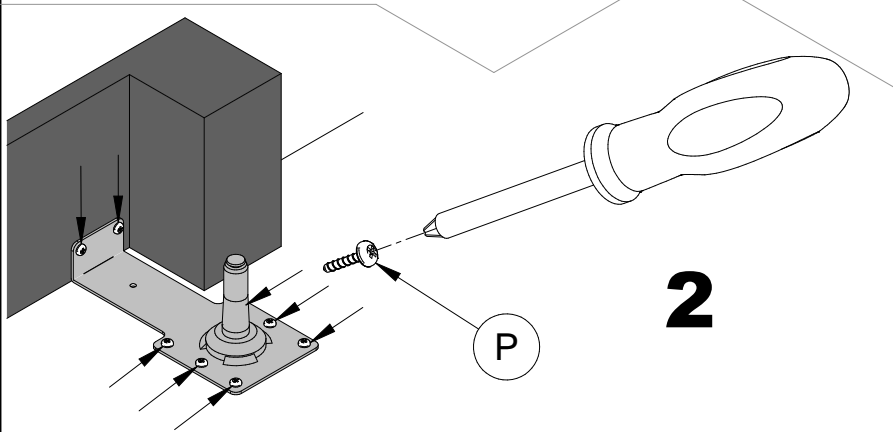
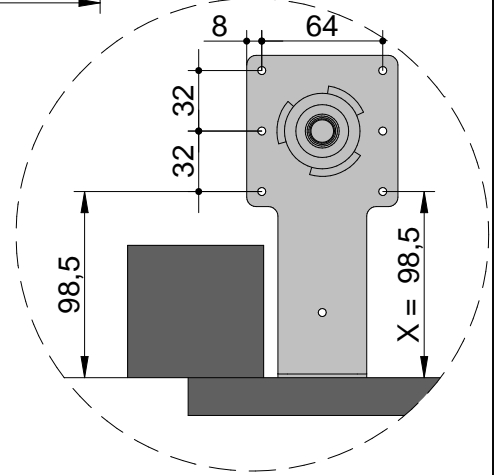
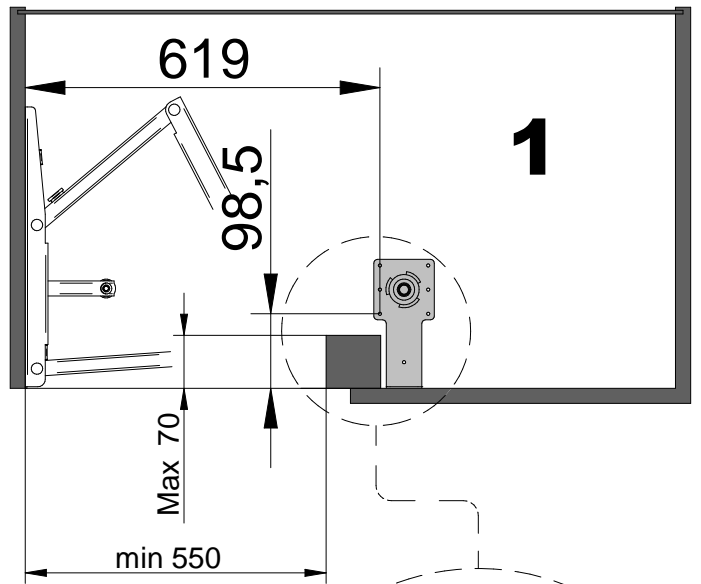
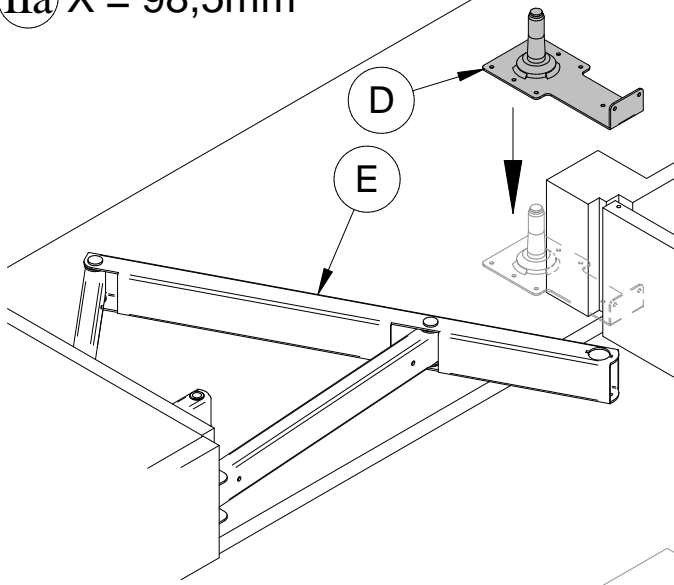
VOR DIE MONTAGE, BITTE BEILIEGENDE ANWEISUNGEN FOLGEN

ANTES DE EMPEZAR CONSULTE LOS CONSEJOS PARA EL MONTAJE

 A x 1	 B x 1	 C x 2	 D x 1	 E x 1	 F x 1	 G x 1
 H x 6	 I x 6	 L x 3	 M x 3	 N x 3	 O x 6	 P x 25

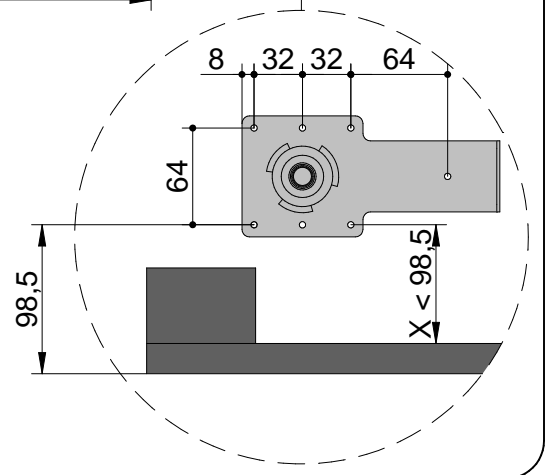
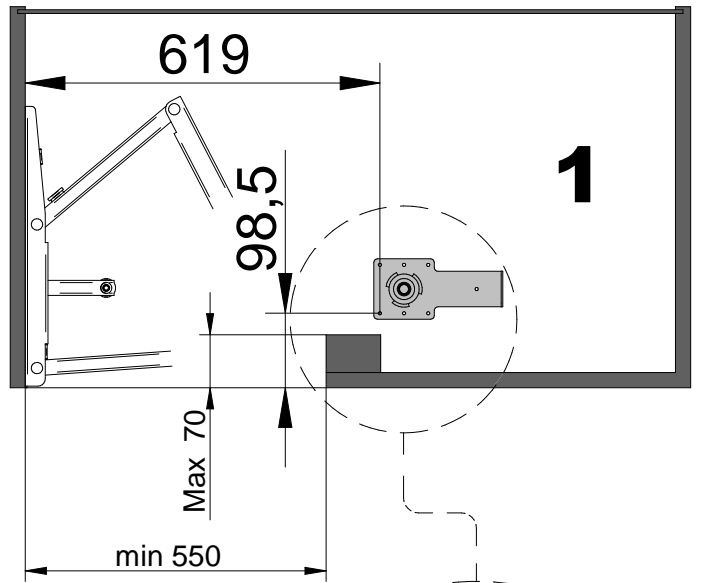
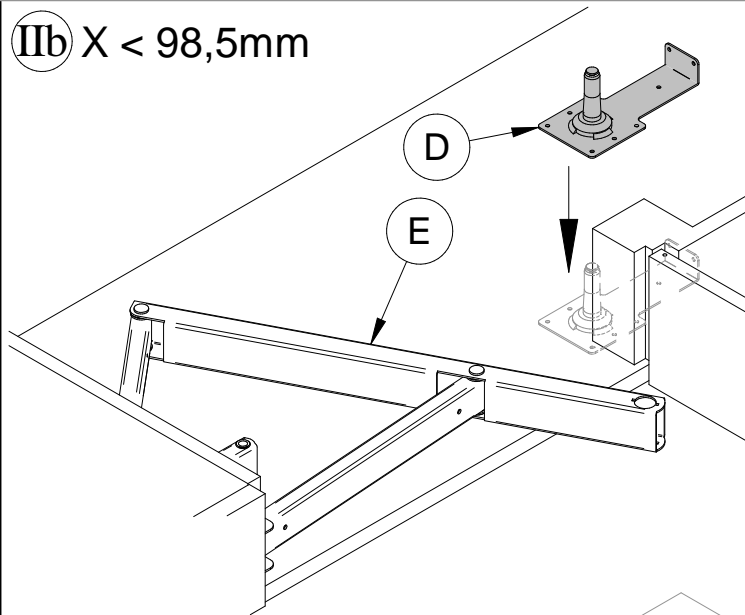


IIa) $X = 98,5\text{mm}$



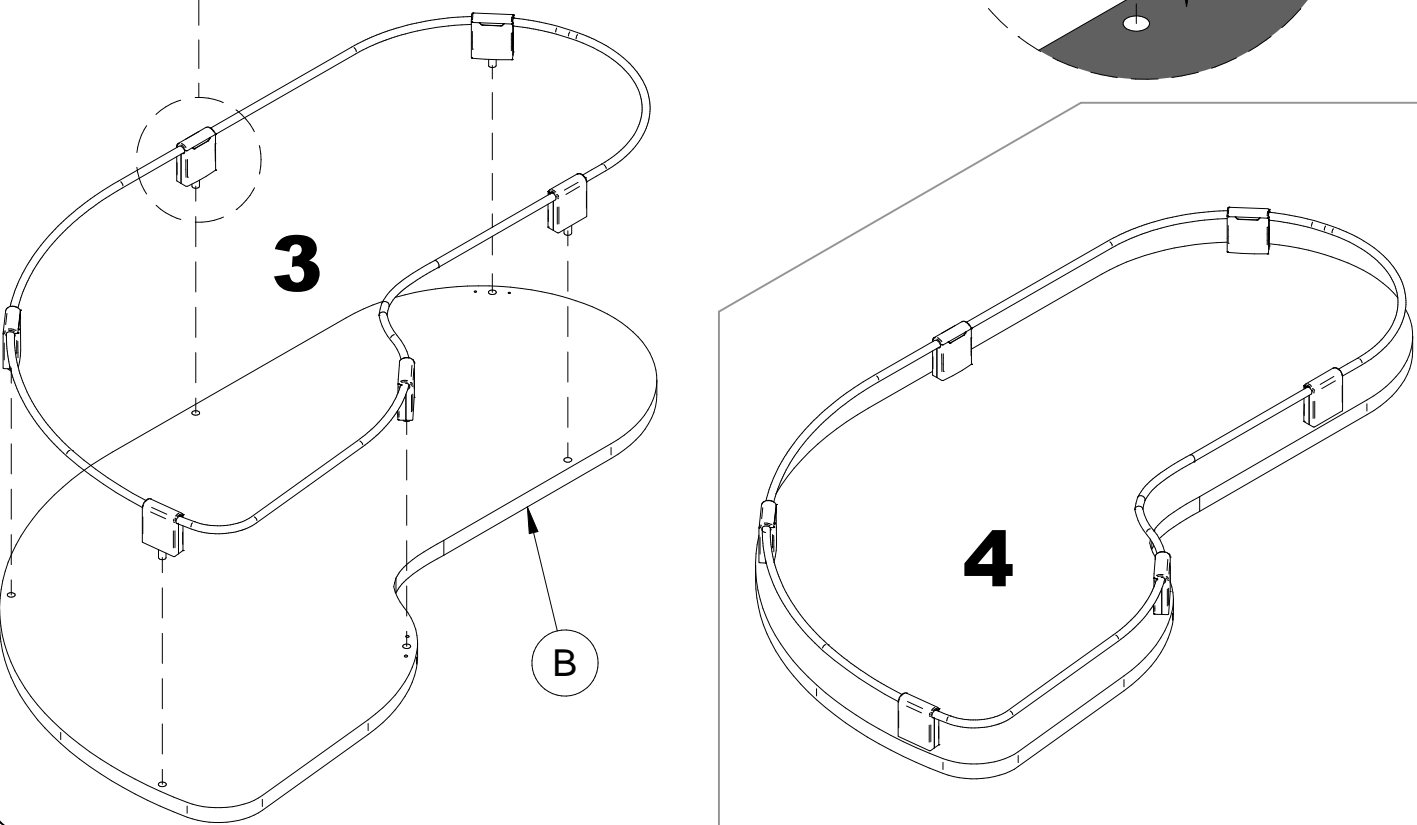
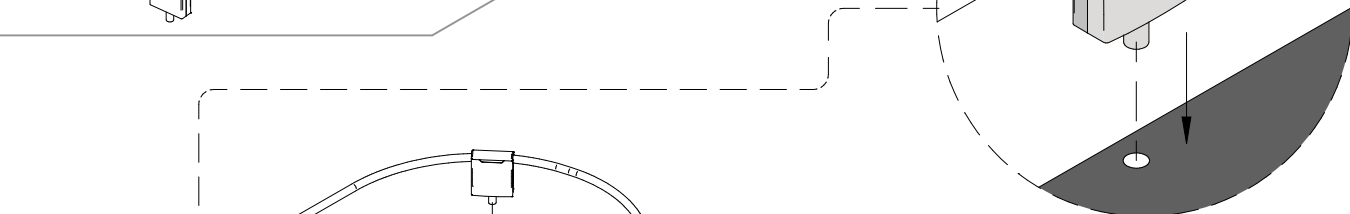
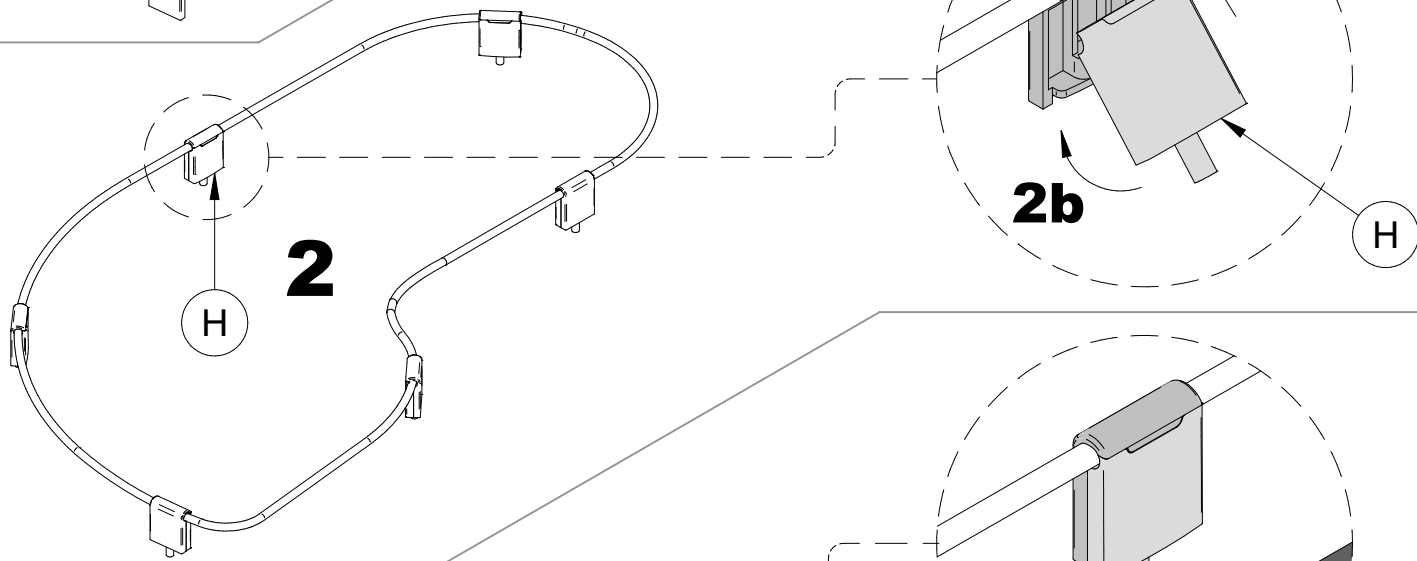
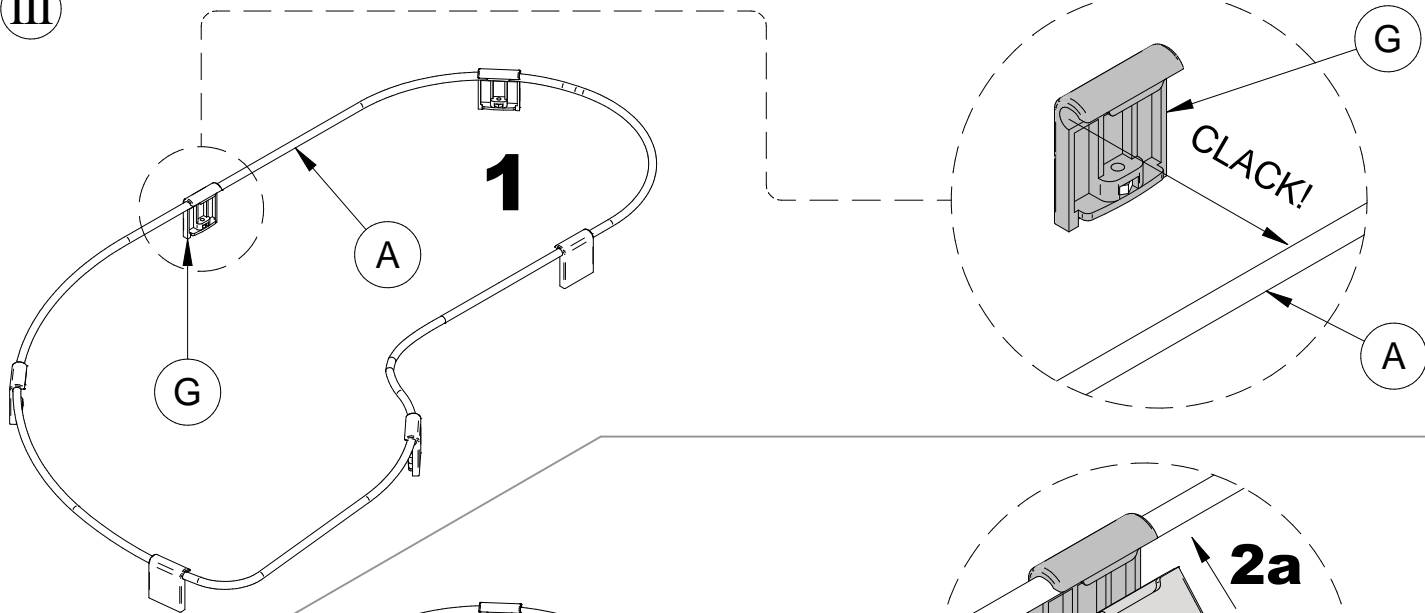
2

IIb) $X < 98,5\text{mm}$

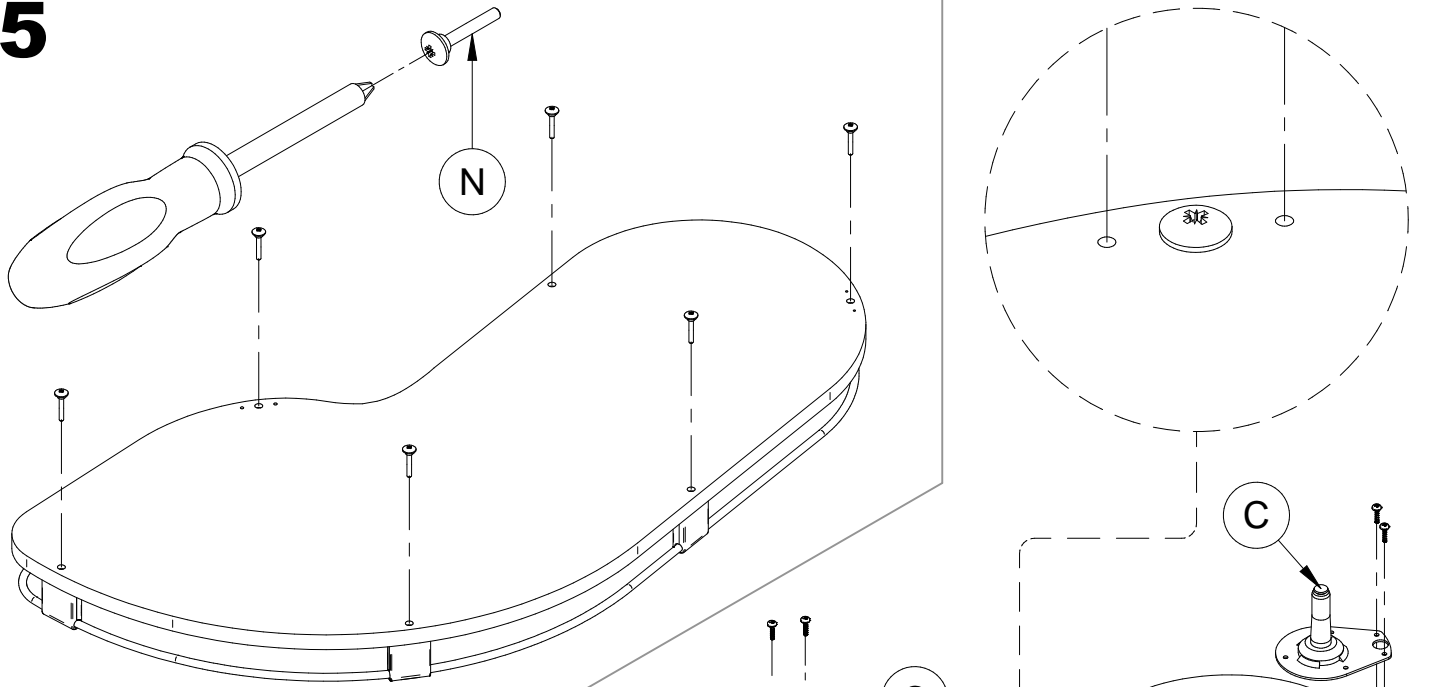


2

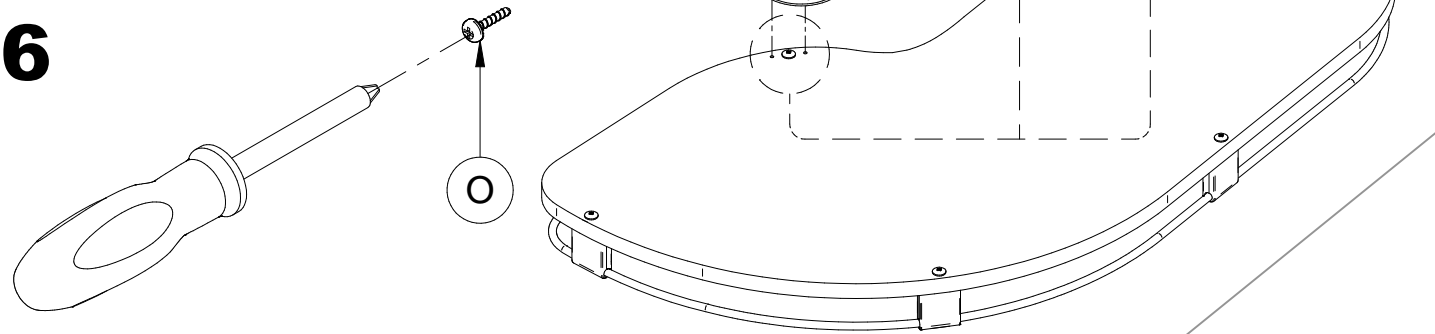
III



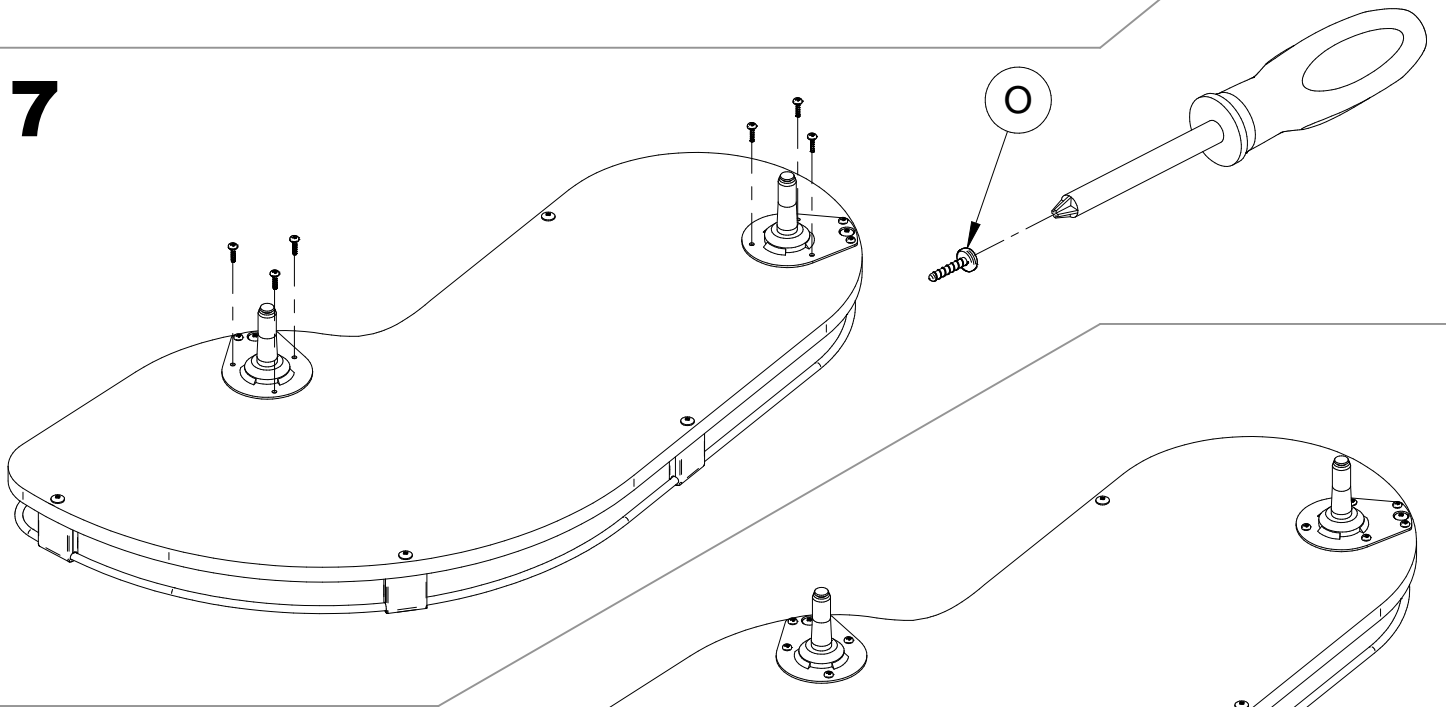
5



6



7



8

