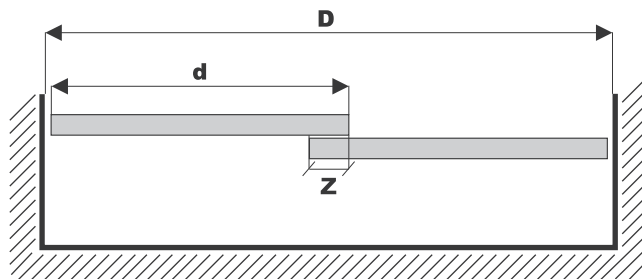
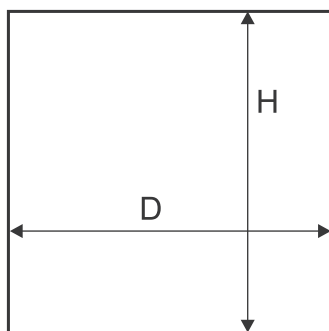
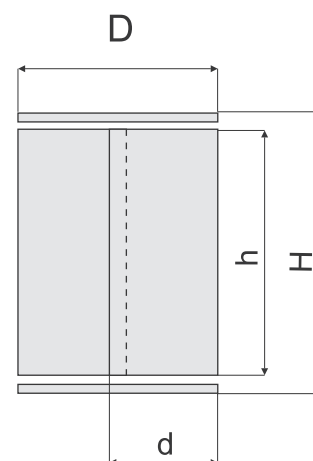


Światło otworu

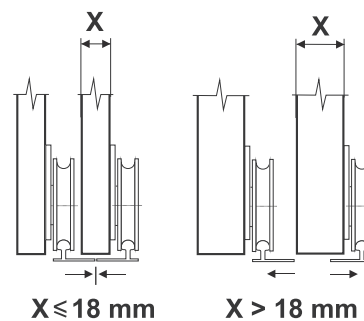


wysokość skrzydła drzwi - h	$h = H - 13 \text{ mm}$
szerokość skrzydła drzwi - d	$d = (D + Z) : N$

ilość skrzydeł - N	2	3
szerokość zakładki - Z	40 mm	80 mm



fasada - 4 skrzydła	
	$d = (D + 120) : 4$
	$d = (D : 2 + 40) : 2$



Montaż stopera

Wkręt z łbem z podkładką
Ø3,5 x 13

