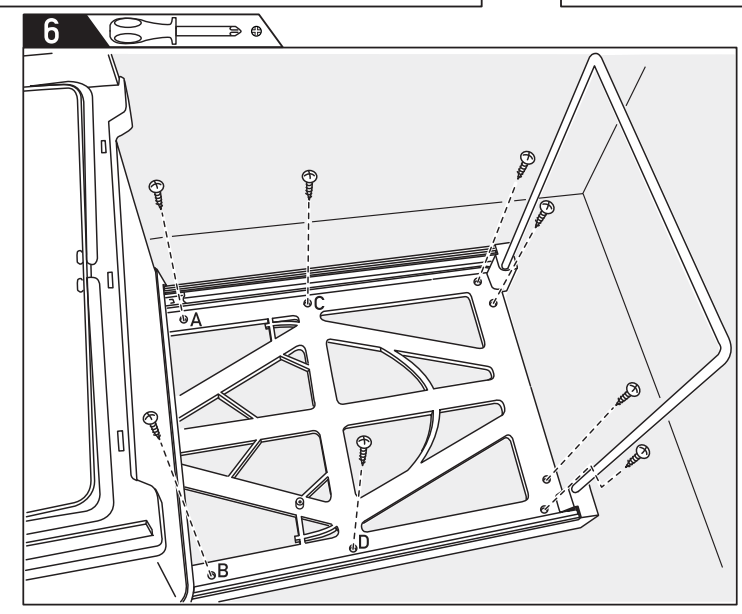
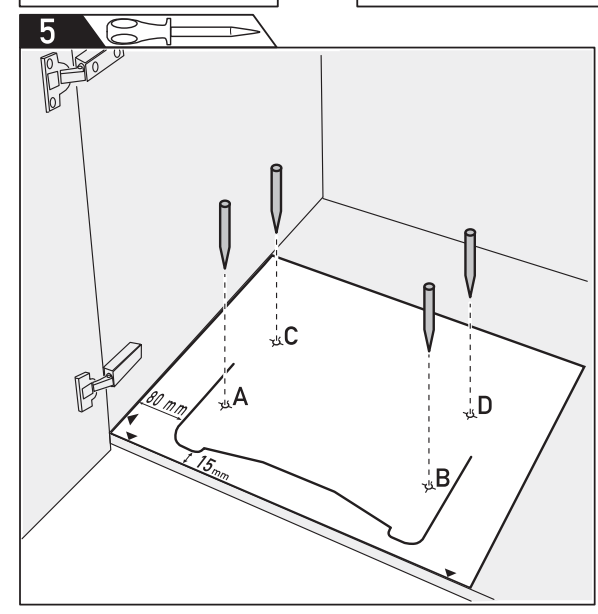
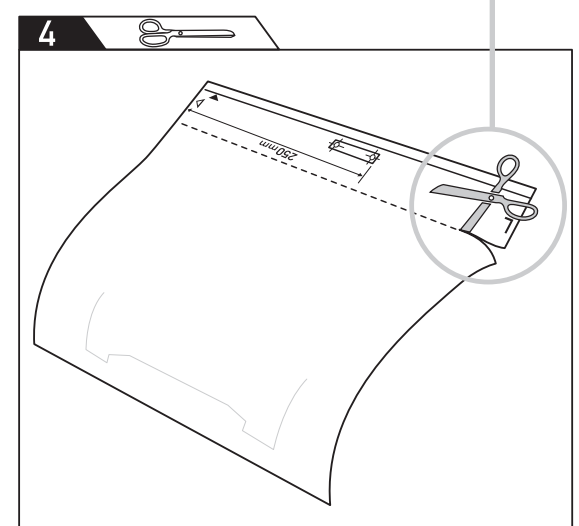
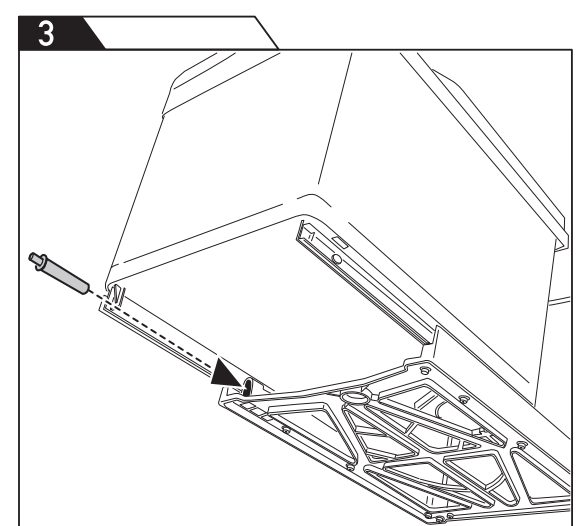
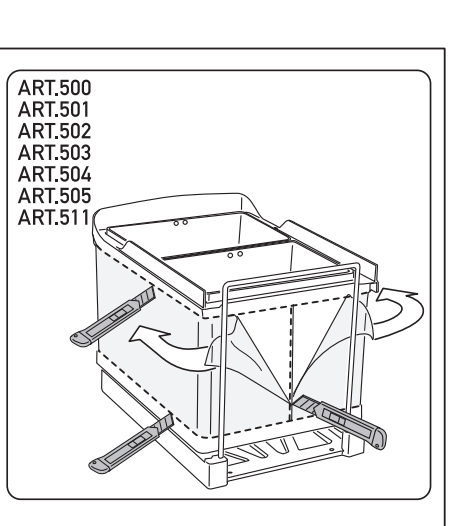
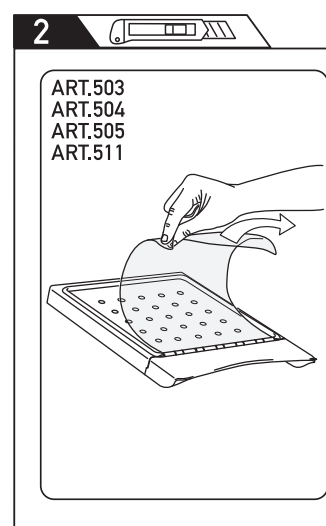
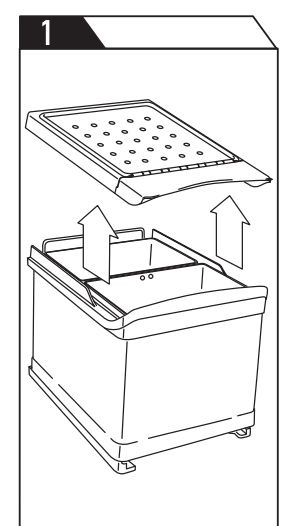
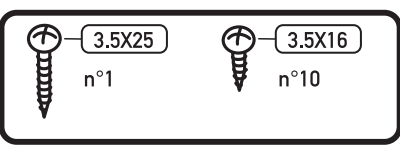


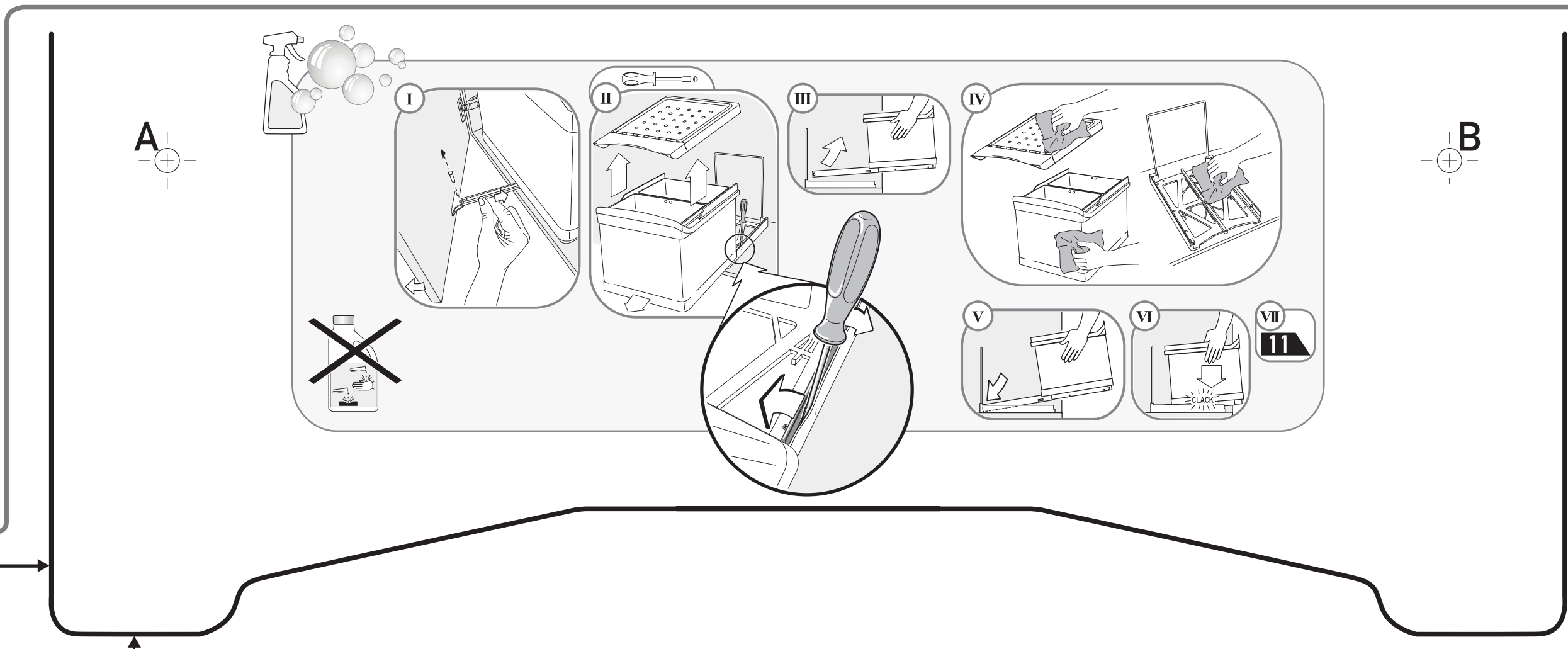
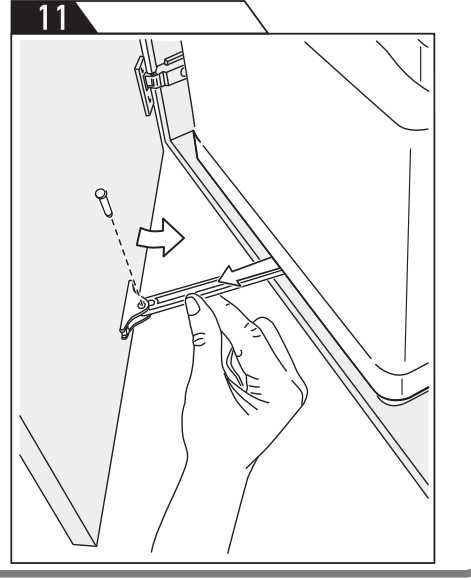
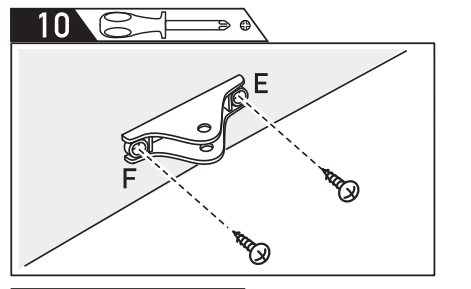
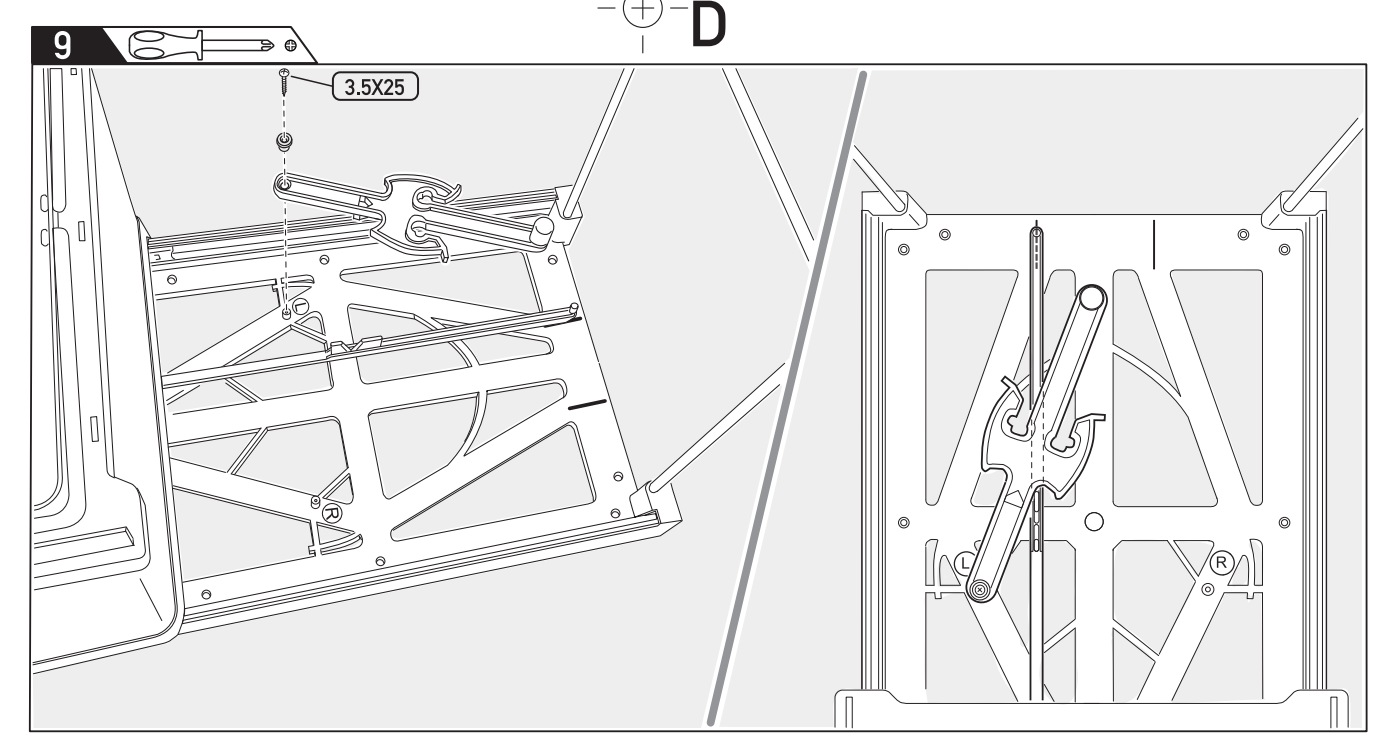
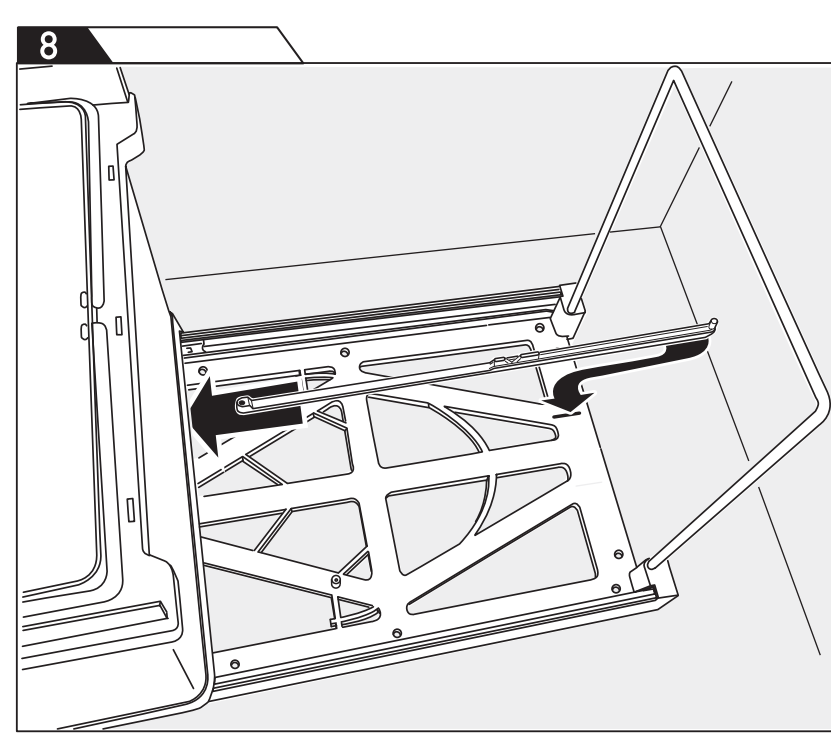
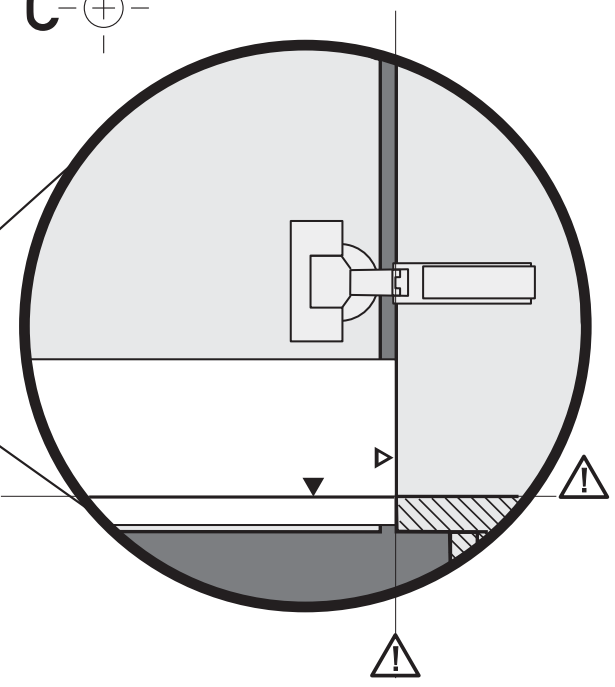
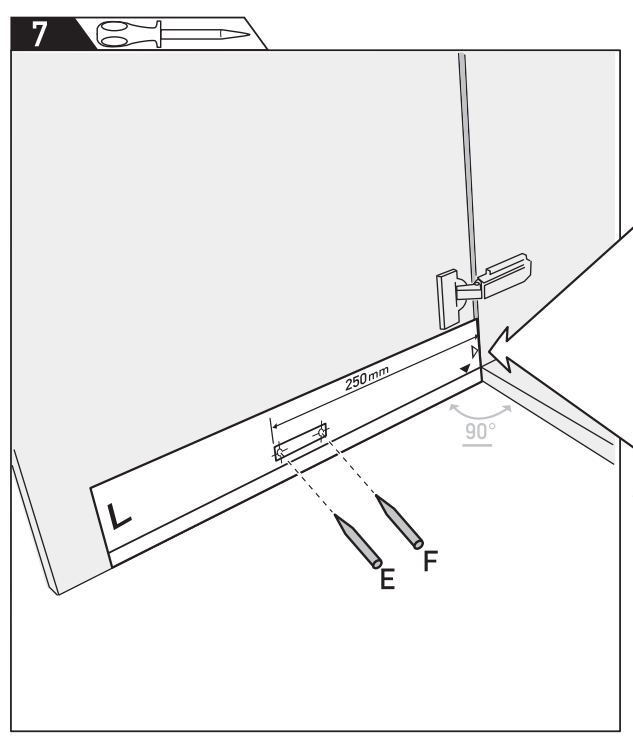
**ANTA A SINISTRA**  
**LEFT DOOR**  
**PORTE A GAUCHE**

ART: 500\_501\_502\_503\_504\_505\_511\_516\_517\_518\_538

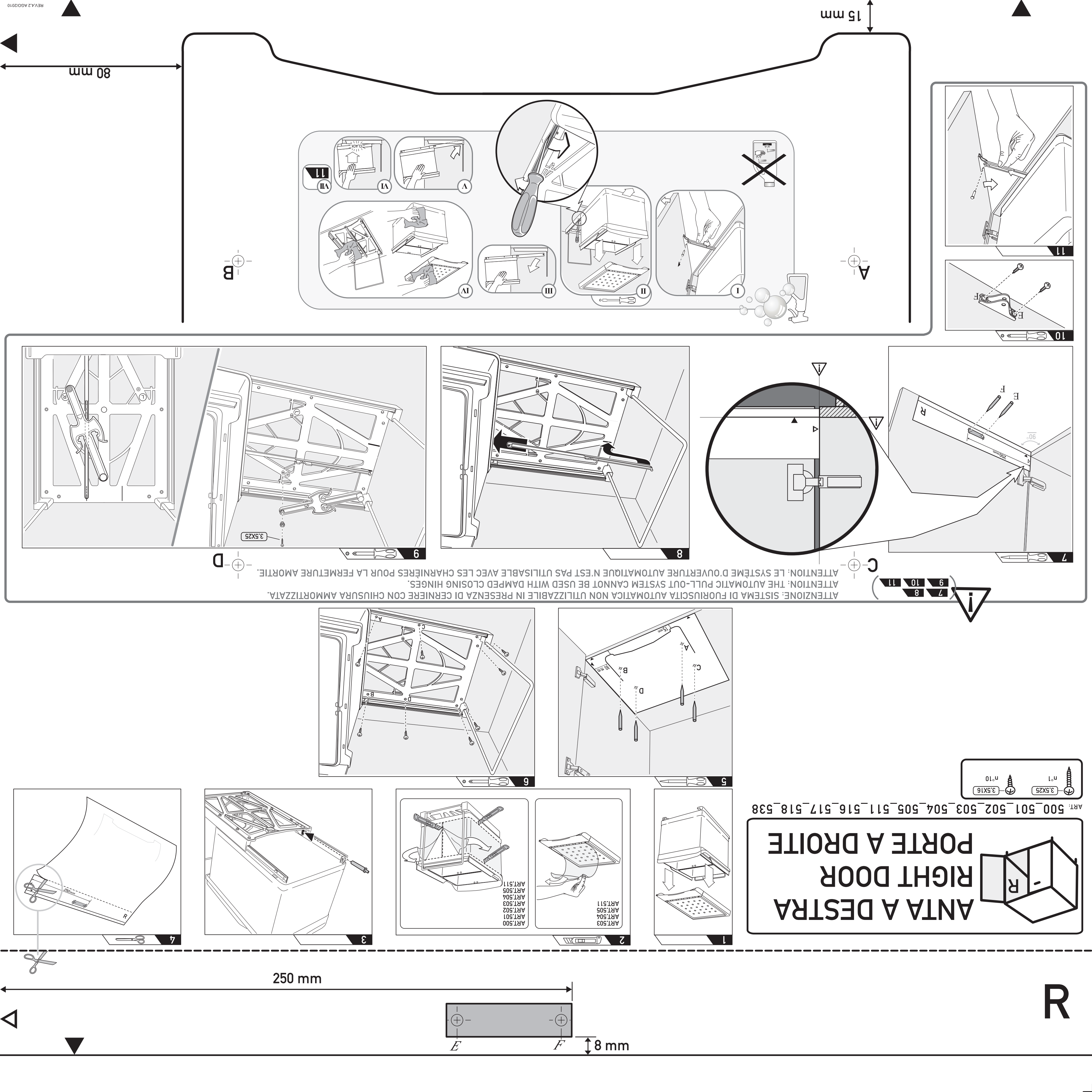


**!** 7 8 9 10 11

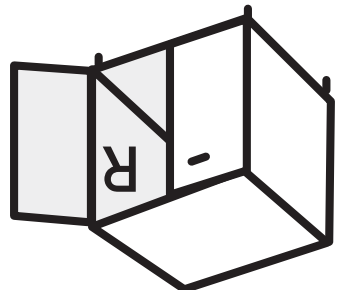
ATTENZIONE: SISTEMA DI FUORIUSCITA AUTOMATICA NON UTILIZZABILE IN PRESENZA DI CERNIERE CON CHIUSURA AMMORTIZZATA.  
 ATTENTION: THE AUTOMATIC PULL-OUT SYSTEM CANNOT BE USED WITH DAMPED CLOSING HINGES.  
 ATTENTION: LE SYSTÈME D'OUVERTURE AUTOMATIQUE N'EST PAS UTILISABLE AVEC LES CHARNIÈRES POUR LA FERMETURE AMORTIE.



15 mm

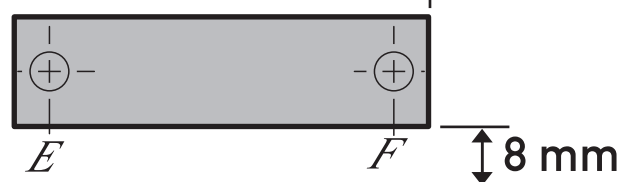


**ANTA A DESTRA**  
**RIGHT DOOR**  
**PORTE A DROITE**



ART: 500\_501\_502\_503\_504\_505\_511\_516\_517\_518\_538

3.5X25 n°1  
 3.5X16 n°10



250 mm

ATTENZIONE: SISTEMA DI FUORIUSCITA AUTOMATICA NON UTILIZZABILE IN PRESENZA DI CERNIERE CON CHIUSURA AMMORTIZZATA.  
 ATTENTION: THE AUTOMATIC PULL-OUT SYSTEM CANNOT BE USED WITH DAMPED CLOSING HINGES.  
 ATTENTION: LE SYSTEME D'OUVERTURE AUTOMATIQUE N'EST PAS UTILISABLE AVEC LES CHARNIERES POUR LA FERMETURE AMORTIE.

80 mm

15 mm

REV.12 AG.2018