

EXPRESS COLLECTION

RAUVOLET SCHRANKROLLLADENSYSTEME
EINBAUANLEITUNG C3

EXPRESS COLLECTION

RAUVOLET SCHRANKROLLLADENSYSTEME

Kombinieren Sie

1 Wickelmechanik C3 und Verlängerung

2 Führungssystem und Lisene

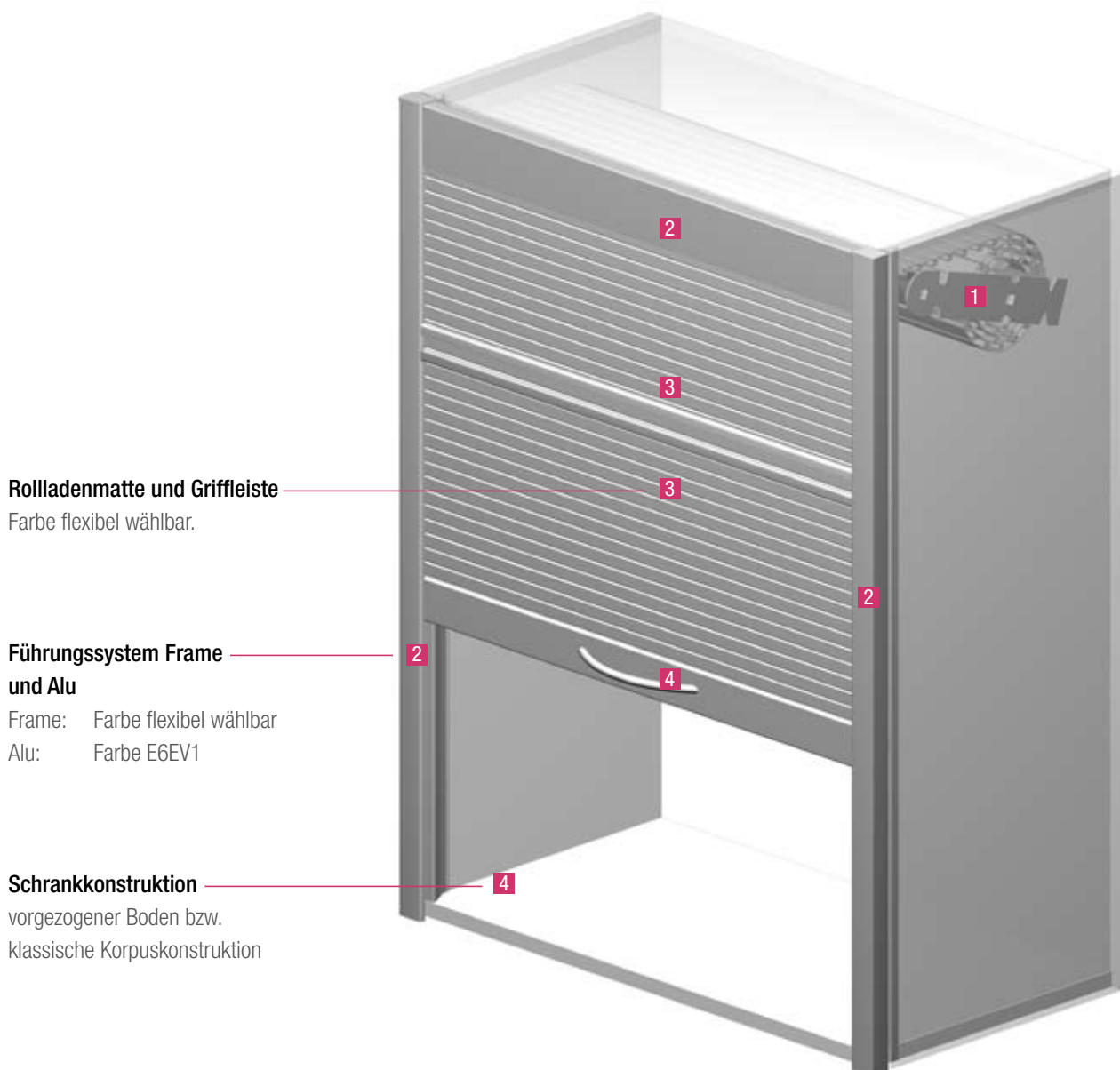
- a. Führungssystem Frame:
Führung und Lisene sind farblich an die Rollladenmatte angepasst.
- b. Führungssystem Alu, Farbe E6EV1:
Führung und Lisene, im bestehenden Aluminiumlock für die kontrastreiche Gestaltung.

3 Rollladenmatte mit Mittel-Griffleiste

Wählen Sie aus den Designlinien metallic-line 20 und 25 mm, E23 creativ-line, decor-line und color-line.

4 Griffleiste

Ob klassische Korpuskonstruktion oder vorgezogener Boden, Sie finden garantiert die richtige Lösung.



Rollladenmatte und Griffleiste
Farbe flexibel wählbar.

Führungssystem Frame und Alu
Frame: Farbe flexibel wählbar
Alu: Farbe E6EV1

Schrankkonstruktion
vorgezogener Boden bzw.
klassische Korpuskonstruktion

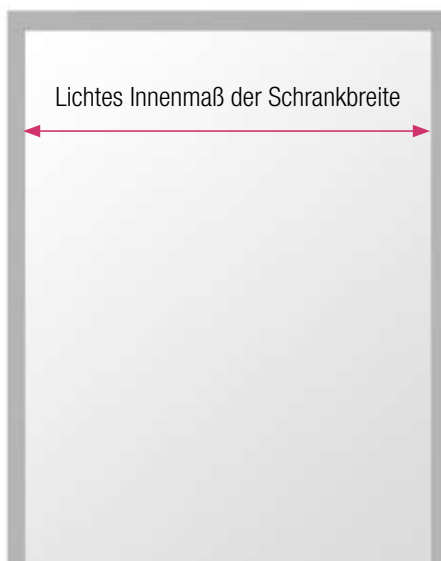
1. Stablänge für Rollladenprofil

Metallhupthalter:

Lichtes Innenmaß der Schrankbreite minus 7 mm

Kunststoffhupthalter:

Lichtes Innenmaß der Schrankbreite minus 10 mm

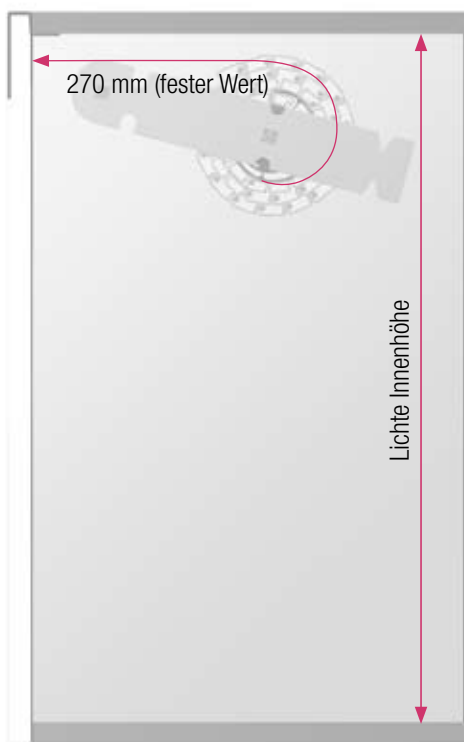


2. Profilanzahl Rollladenstäbe

Die Anzahl der Profile errechnet sich gemäß nebenstehendem Beispiel.

z.B. Lichte Innenhöhe 2000 mm
 + 270 mm (fester Wert)
 = 2270 mm

Rolladenprofil	Deckbreite	2270/Deckbreite =
E23	45	51 Profile
Metallicline 20	19,5	117 Profile + Adapter
Metallicline 25	24,5	93 Profile + Adapter



Wird eine Mittelgriffleiste verwendet, so ist die empfohlene Position der Mittelgriffleiste: der 17. Stab nach der Griffleiste E23 (empfohlen 750 - 800 mm). Eine Mittelgriffleiste wird nur für Schränke ab einer lichten Innenhöhe > 1300 mm empfohlen.

3. Fixierung Rolladenmatte

Rolladenmatte mit Klebeband Art. 779 390, rückseitig verkleben. (Abstand Außenkante Rolladenprofil 50 bis 100 mm)

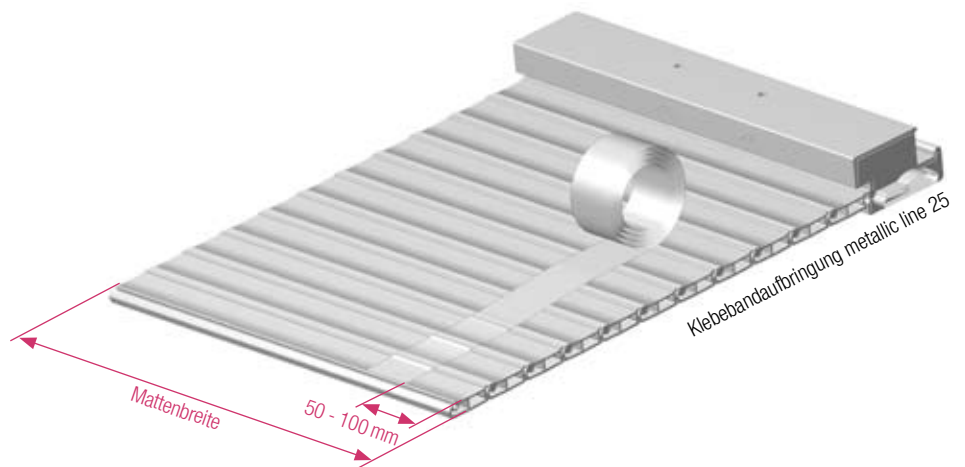
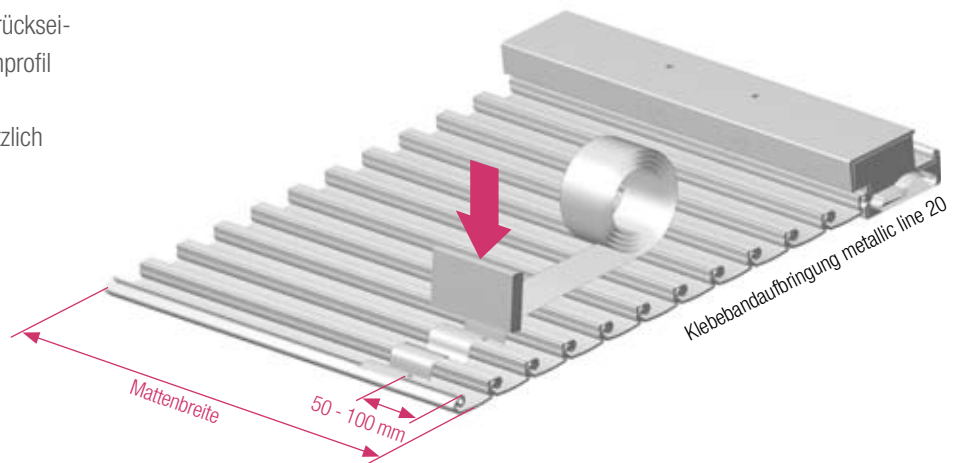
Beim „metallic-line 20“ das Klebeband zusätzlich mit Holzklötzchen bis zum Grund eindrücken.

Mattenanzahl der Klebebänder:

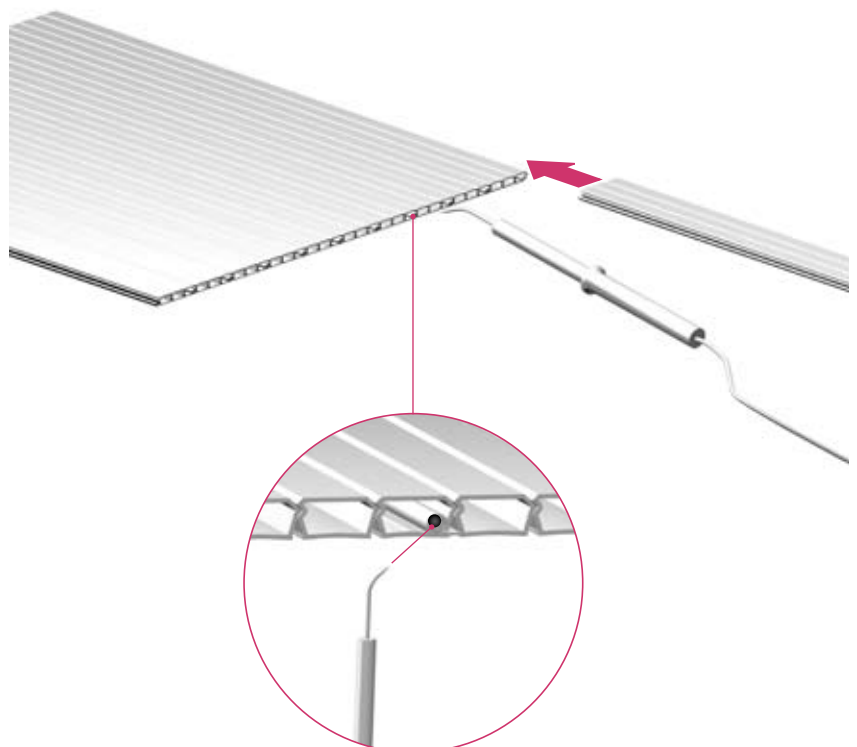
bei Breite 600 mm 2 Klebebänder.

800, 1000 und 1200 mm 3 Klebebänder.

Klebeband darf beim Aufbringen nicht gespannt sein.



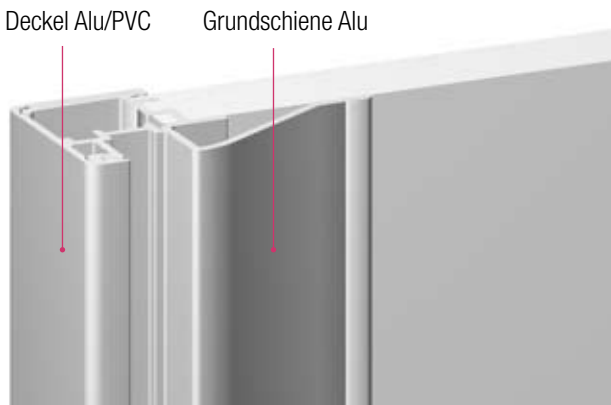
Beim E23 translucent die Verbindungen der Rolladenstäbe im Führungsbereich mit LötKolben verschweißen. Klebeband entfällt.



Pinockel und Auge jeweils stirnseitig mit LötKolben verschweißt. Dabei darf der Schweißpunkt nicht an den jeweiligen Stabenden überstehen.

4. Zuschnitt Führungsschiene + Griffleiste + Lisene

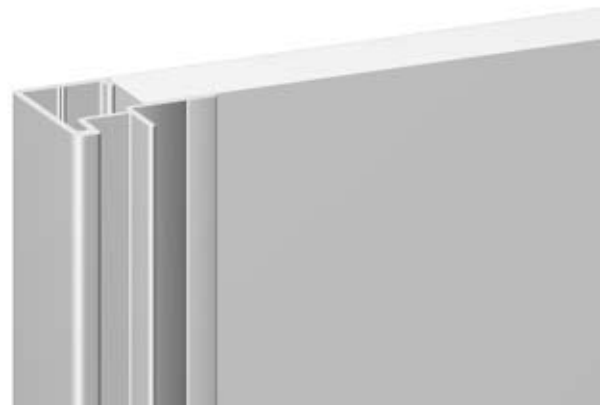
FS Frame



Lisene:

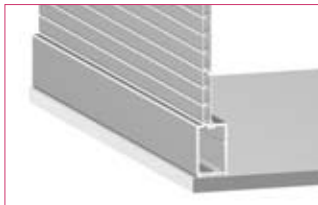
Längenzuschnitt: Lichtes Innenmaß der Schrankbreite minus 24 mm

FS Alu

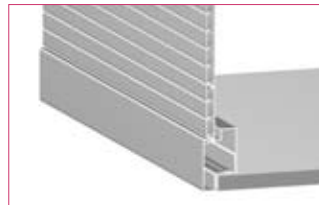


Lisene:

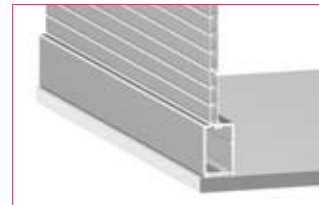
Längenzuschnitt: Lichtes Innenmaß der Schrankbreite minus 20 mm



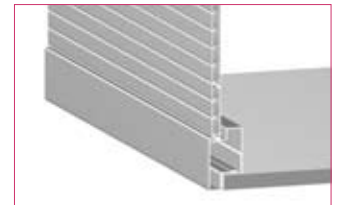
Boden vorgezogen



klassische Bauweise



Boden vorgezogen



klassische Bauweise

Boden vorgezogen bei Frame nicht möglich !

Griffleiste:

Längenzuschnitt:

Lichtes Innenmaß der Schrankbreite minus 28 mm. Anschließend einbringen der Gleiter.

Führungsschiene:

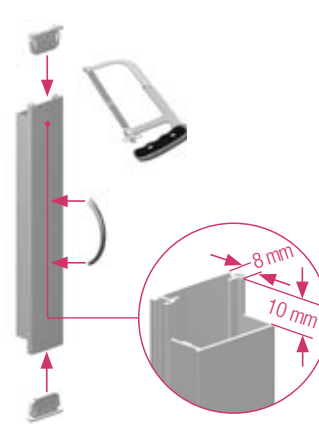
Längenzuschnitt:

Lichtes Innenmaß der Schrankhöhe minus 90 mm

Griffleiste:

Längenzuschnitt ml 20 + 25, E 23 transluzent:

Alu-Griffleiste Lichtes Innenmaß der Schrankbreite minus 11 mm.



dekor / color line (PVC),

E23 uni + Dekor:

Lichtes Innenmaß der Schrankbreite minus 27 mm, anschließend Gleiter einbringen.

Griffleiste:

Längenzuschnitt bei Alu + dekor / color line:

Lichtes Innenmaß der Schrankbreite minus 24 mm, anschließend Gleiter einbringen.

Führungsschiene:

Längenzuschnitt:

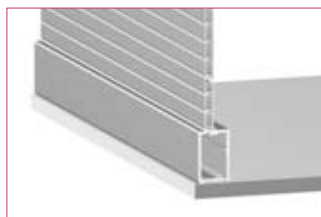
Lichtes Innenmaß der Schrankhöhe plus 26 mm

Führungsschiene:

Längenzuschnitt:

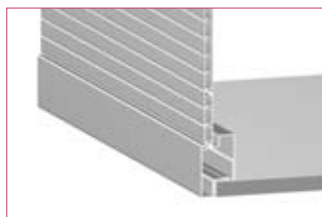
Lichtes Innenmaß der Schrankhöhe plus 13 mm

FS Frame



Boden vorgezogen

Boden vorgezogen bei Frame nicht möglich !



klassische Bauweise

Konfektion Führungsschiene

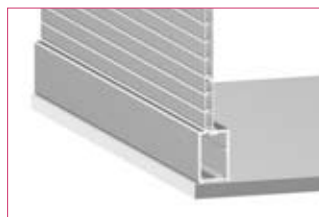
Längenzuschnitt:
Lichtes Innenmaß der Schrankhöhe - 90 mm

FRAME Deckel



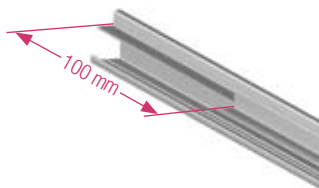
Längenzuschnitt:
Lichtes Innenmaß der Schrankhöhe plus 24 mm

FS Alu



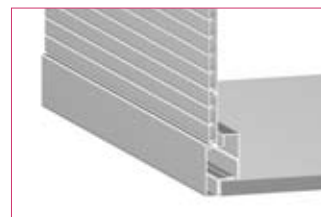
Boden vorgezogen

Konfektion Führungsschiene oben:



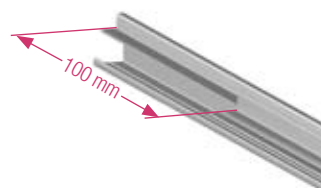
Konfektion Führungsschiene unten:

nicht erforderlich

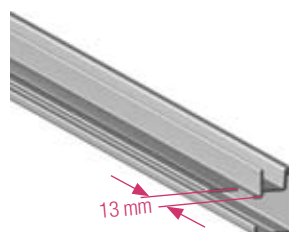


klassische Bauweise

Konfektion Führungsschiene oben:



Konfektion Führungsschiene unten:



5. Anbindung der Federwelle an Rolladenmatte

Adapterwelle für alle Stabvarianten

metallic-line 25

metallic-line 20

E 23



Griffleistenanbindung

Griffleistenanbindung

Griffleistenanbindung

Rolladenmatte an Federmechanik montieren

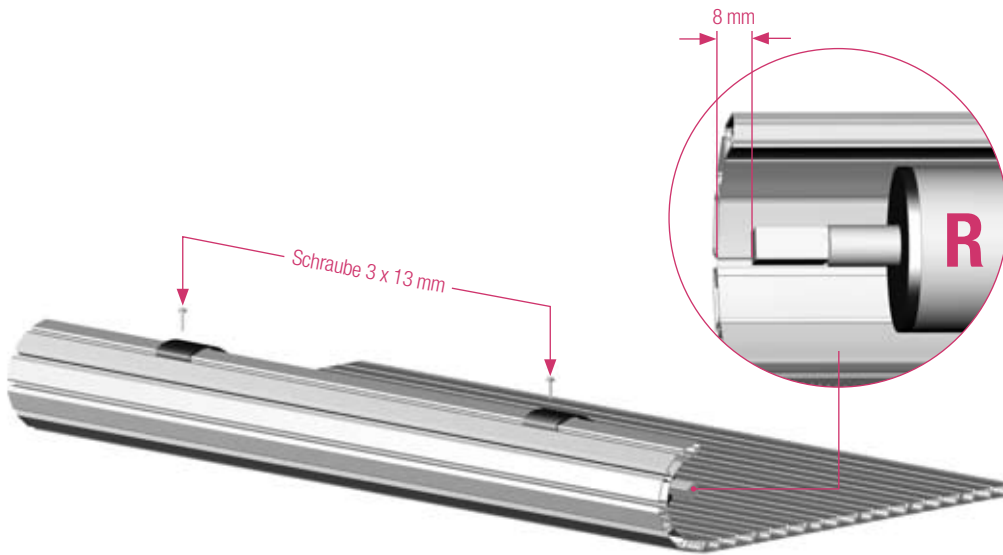
- Rolladenmatte ausgerollt mit der Sichtseite auf den sauberen Tisch legen.
- Federwelle mit den Achsringen über das letzte Rolladenprofil (Gegenseite der Griffleistenanbindung) schieben.

Bei Matten metallic-line 20 und metallic-line 25 liegt zur Anbindung an die Federmechanik ein Stab E23 bei.



Beispiel: metallic-line 20

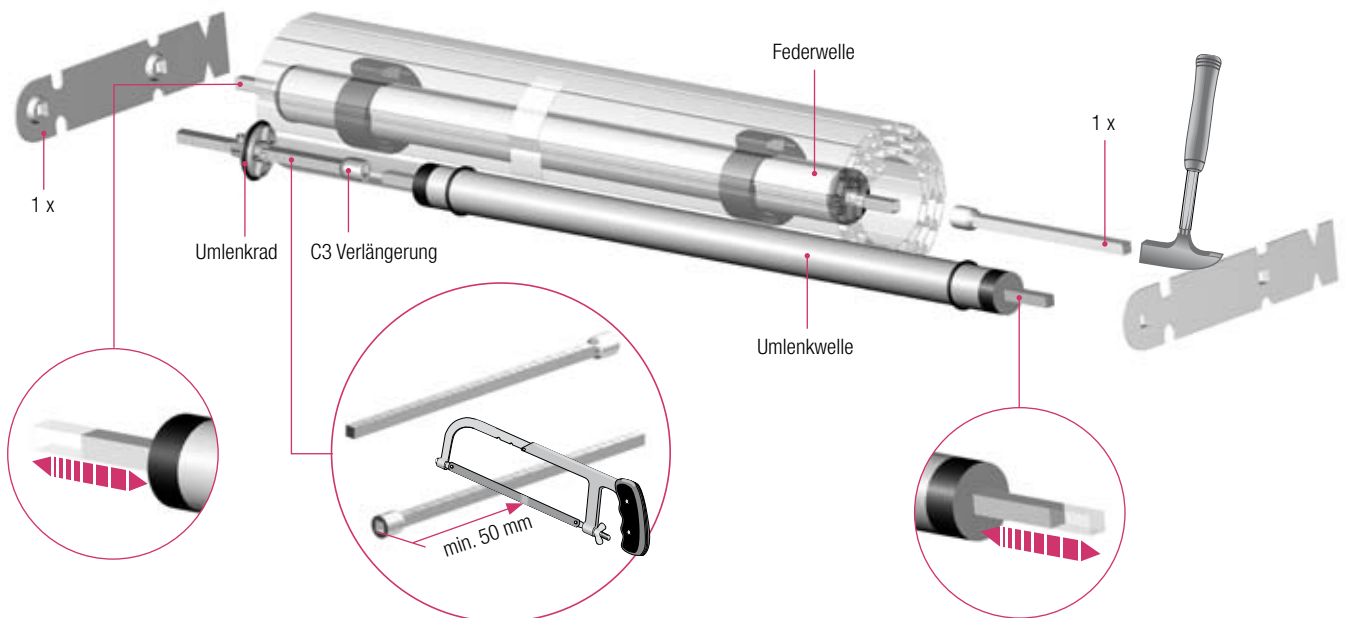
1 Stab E23



Sicherheitshinweis:
 Rollladenmechanik nicht vorEinbau in den Schrank vorspannen!

- Federwelle ausrichten und so positionieren, dass der Abstand zwischen dem rechten Rand der Rollladenmatte und dem starren (rechten) Ende der Federwelle 8 mm beträgt.
- Rollladen je Achsring mit einer Schraube 3 x 13 befestigen.

6. Verlängerung C3



Anwendung C3-Verlängerung

lichte Breite (mm)	350-384	385-549	550-584	585-749	750-784	785-949	950-984	985-1149	1150-1184
Höhe (mm)	650-1950	650-1950	650-2200	650-2200	650-2200	650-2200	650-2200	650-2200	650-2200
Federwelle	400	400	600	600	800	800	1000	1000	1200
C3-Verlängerung		+ Verlängerung		+ Verlängerung		+ Verlängerung		+ Verlängerung	

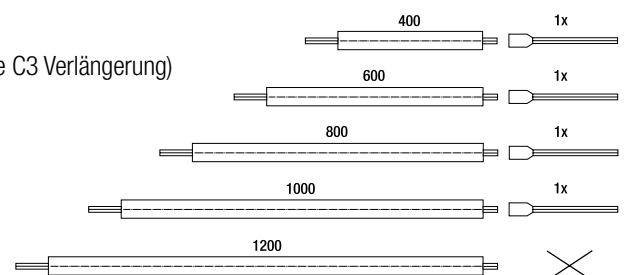
Gesamtlänge C3 Verlängerung: Lichte Schrankbreite - Feder

Bsp.: lichte Breite 862 mm - 800 mm (Federwelle) + 50 mm = 112 mm (Länge C3 Verlängerung)

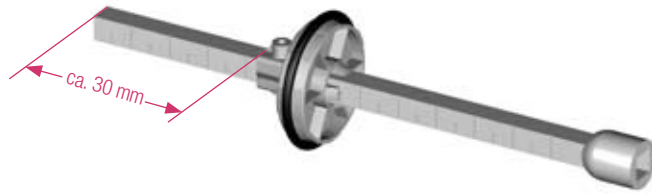
Vorsicht: Maß mind. 50 mm

Bei Gesamtlänge Verlängerung >80 mm ist ein zusätzliches Umlenkrad in Verbindung mit der C3-Verlängerung nötig.

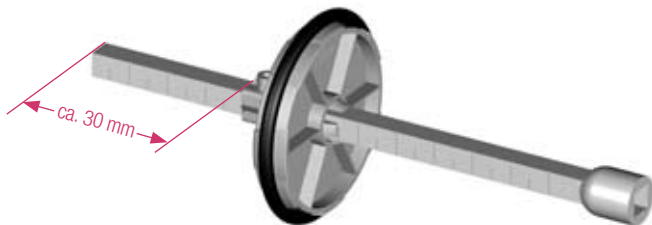
Position siehe Abbildung oben.



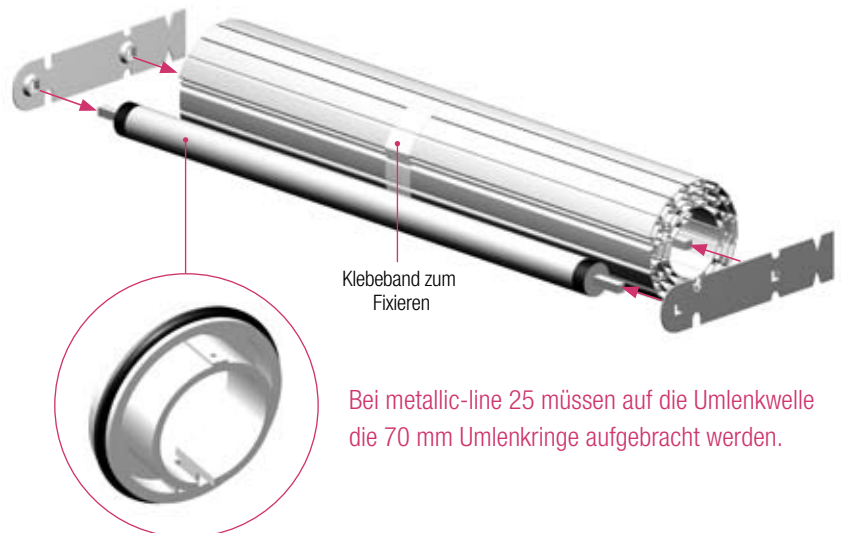
Ø 46 mm Umlenkrad für Verlängerung bei Rollladenstab E23, metallic-line 20



Ø 70 mm Umlenkrad für Verlängerung bei Rollladenstab metallic-line 25



- Rollladenpaket um die Federwelle zusammenrollen.
- außenliegendes Ende mit einem ca. 120 mm langen Klebestreifen fixieren.
- Rollladen auf den Tisch legen, Klebestreifen zeigt nach vorn.
- Haupthalterung links und rechts auf die Federachse drücken.
- Umlenkwellen zwischen die beiden vorderen Aufnahmelagerungen stecken.
- Das Paket ist einbaufertig.



Bei metallic-line 25 müssen auf die Umlenkwellen die 70 mm Umlenkringe aufgebracht werden.

Rollladen E23 + metallic-line 20

Weißer Ø 46 mm Umlenkringe standardmäßig auf Umlenkwellen



Federwelle = Anzahl der Umlenkringe:

400 = 2 Umlenkringe

600 / 800 / 1000 = 3 Umlenkringe

1200 = 4 Umlenkringe

Fixierung auf Umlenkwellen mit Schrauben

3,5 x 7 mm

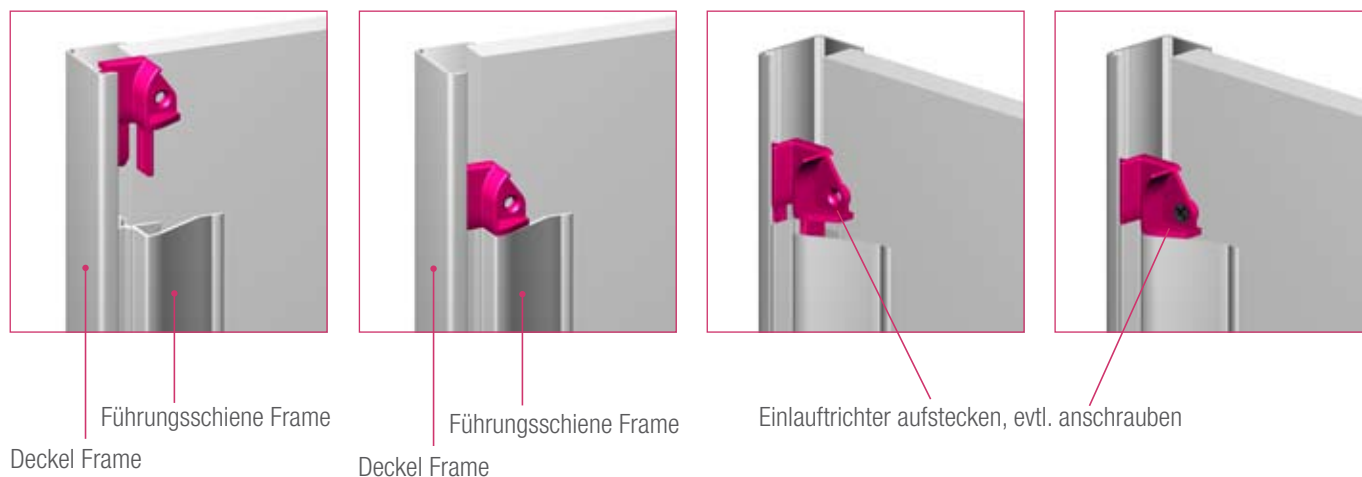
Rollladen metallic-line 25

Schwarze Ø 70 mm Umlenrollen müssen auf Umlenkwellen angebracht werden



7. Einlauftrichter

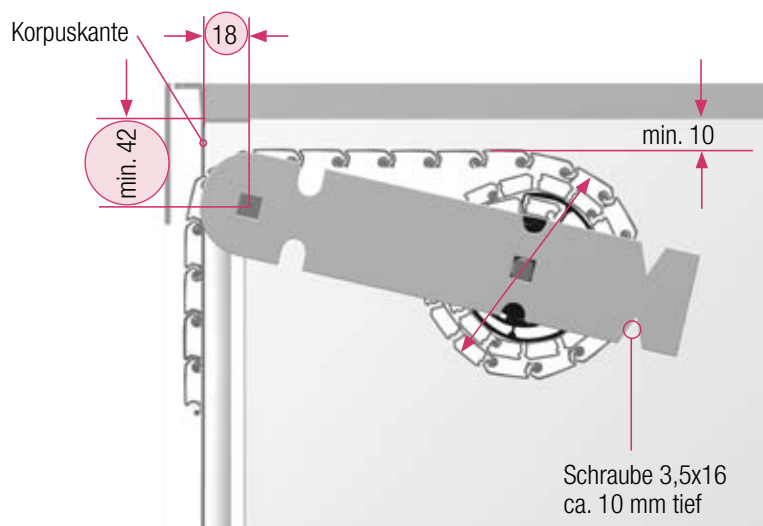
(Art 793010) für Führungsschiene Frame (Art 779550)



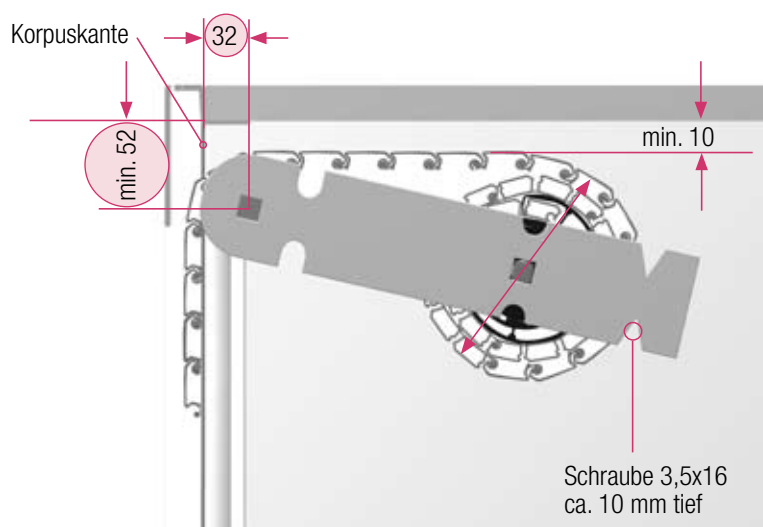
8. Vorbereitung Schrank

- Umlenkposition je nach Einbauvariante anzeichnen.
- Einbringen eines Holzdübels 20 x 8 oder einer Schraube mit dem Kopfdurchmesser 8 mm an dieser Stelle.
(18/42) E23, ml 20
(32/52) ml 25
- Die Position der hinteren Schraube ist vom Rollladenwickeldurchmesser abhängig und wird so angebracht, dass die Rolle oben noch 10 mm Spiel hat.

Rollladen E23, metallic-line 20

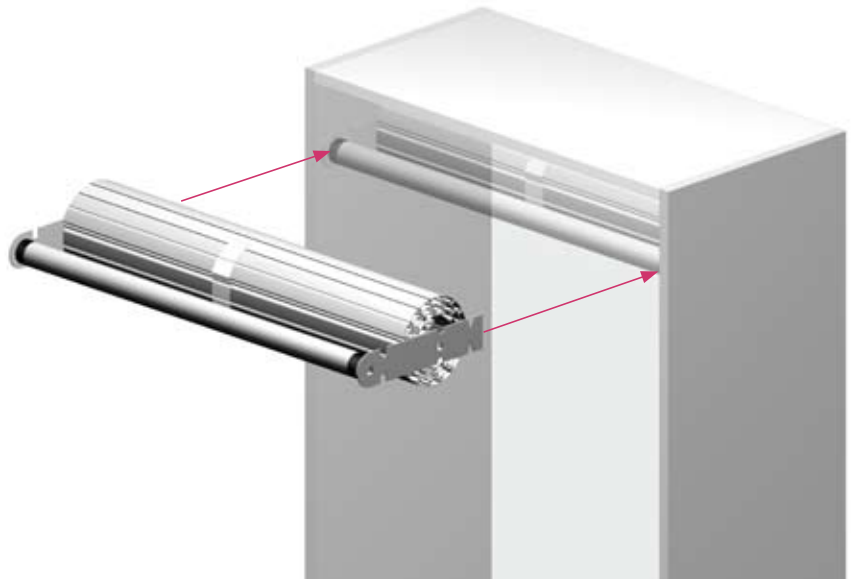


Rollladen metallic-line 25 (mit Großen Umlenkrollen)

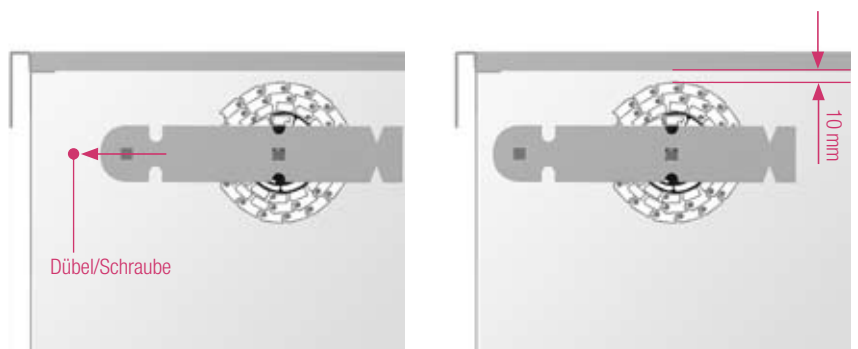


9. Montage des Rollladenpaketes in den Schrank

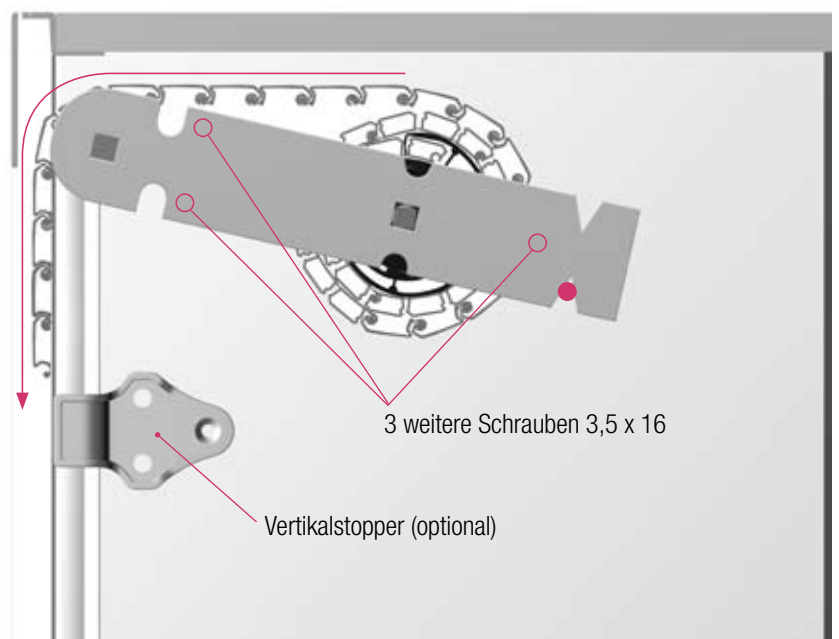
- Linke Haupthalterung (flexible Seite) so weit wie möglich an den Rollladen drücken.
- Rollladenpaket mit beiden Händen in den oberen Teil des Schrankes führen.
Das System klemmt jetzt leicht zwischen den Innenwänden.



- System nach vorne ziehen.
- Rollladenpaket vorne in den Dübel/Schraube schieben. Anschließend hochschwenken, Rollladenpaket 10 mm Abstand vom Oberboden.



- Hintere Schrauben festziehen und weitere Schrauben anbringen.
- Führungsschiene und Lisene montieren, Abstand der Schrauben ca. 200 mm.
- Rollladenpaket durch definiertes Drehen gemäß der Vorgaben (siehe Tabelle auf der Rückseite dieser Einbaubeschreibung) vorspannen.
- Rollladen über die Umlenkrolle ziehen.

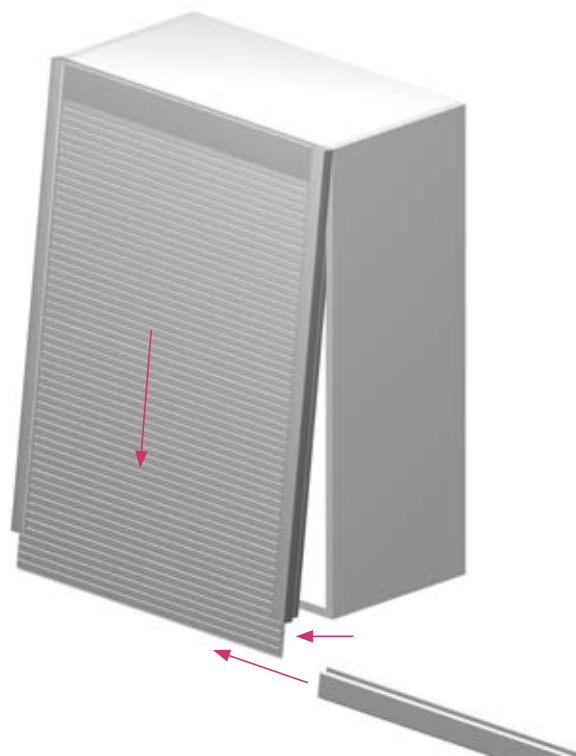


- Führungsschiene darf vor dem Montieren der Griffleiste noch nicht festgeschraubt werden.
- Führungsschiene unten soweit hinausziehen, damit sich die Griffleiste einfädeln lässt.
- Griffleiste in Rollladenpanzer einschieben.
- Funktion durch mehrmaliges Öffnen und Schließen überprüfen.
- Eventuell Vorspannung durch Wiederholung der letzten Punkte korrigieren.

Achtung! Korrektur nur mit angebrachten Klebestreifen.

Verletzungsgefahr!

- Festschrauben der Führungsschiene.



Angabe der Vorspannung in Umdrehungen, Toleranz ± 1 Umdrehung

Schrankbreite lichtes Innen- maß (mm)	Federwelle/ Verlängerung Art.-Nr.	Schrankbreite lichtetes Innenmaß (mm)				
		600-1000	1000-1350	1350-1700	1700-1950	1950-2200
350-384	779310	1-2**	2	3	4	--
385-549	779310 + 779320	2-3	3-4	4-5	5-6	--
550-584	779840	1-2**	2	3	4	6
585-749	779840 + 779320	2-3	3-4	4-5	5-6	7-8
750-784	779850	2-3	3	5	6	8
785-949	779850 + 779320	2-3	4-5	6-7	7-8	9-10
950-984	779860	2-3	4	6	8	10
985-1149	779860 + 779320	3-4	4-5	7-8	9-10	11-12
1150-1184	779870	1-2**	3	4	5	7

** Das Laufverhalten kann speziell bei den niedrigen Vorspannungen (1-2) durch Zugabe zur Mattenlänge erheblich verbessert werden.

Empfehlung: bei der lichten Innenhöhe von 650-1000 mm Zugabe von 2 x E23, 4x metallic-line 20 oder 3x metallic-line 25 je nachdem welches Profil verarbeitet wird.

Abweichende Vorspannung bei Einsatz:

	Art. 779270	Rollensab metallic-line 20	Wert der Tabelle -1 Umdrehung
---	-------------	----------------------------	-------------------------------

Die angegebenen Vorspannungen sind Empfehlungen. Die optimale Einstellung der Vorspannung muss durch Eigenversuch ermittelt werden. Die Spezifikation der Vorspannung gilt nur für Rollladenstäbe in Verbindung mit einer REHAU Griffleiste. Aufgrund der modularen Auslegung von Federwelle und Verlängerung muss bei den Laufeigenschaften beachtet werden, dass der Rollladenpanzer in Grenzfällen nicht an jeder Stelle stehen bleibt, sondern leicht durchsacken oder hochziehen kann.

