

## ELEMENTY SKŁADOWE



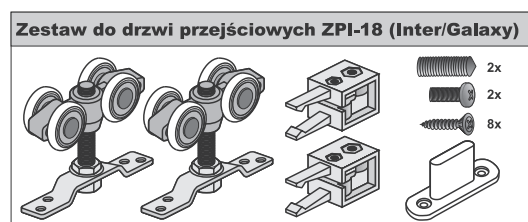
Długość: 1,5 m, 2,0 m, 2,5 m,  
3,0 m, 4,0 m, 6,0 m.



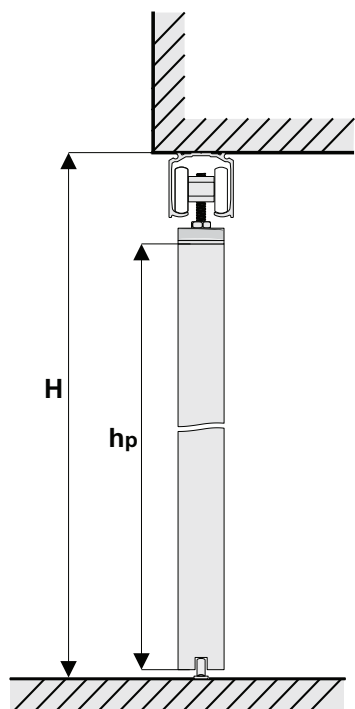
Długość: 1,5 m, 2,0 m, 2,5 m,  
3,0 m, 4,0 m, 6,0 m.



Długość: 1,5 m, 2,0 m, 2,5 m,  
3,0 m, 4,0 m, 6,0 m.



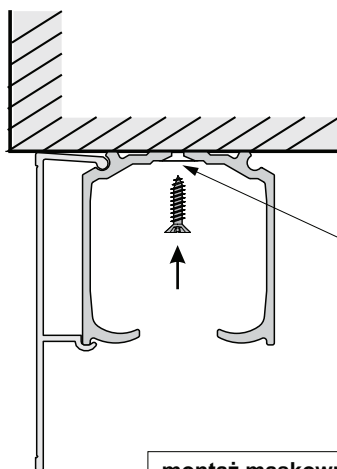
1. Tor w świetle otworu



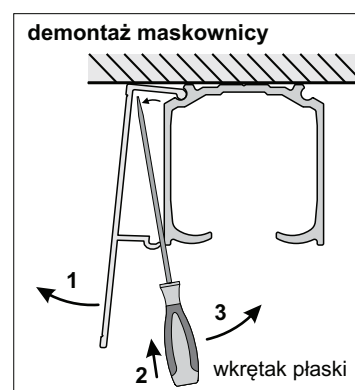
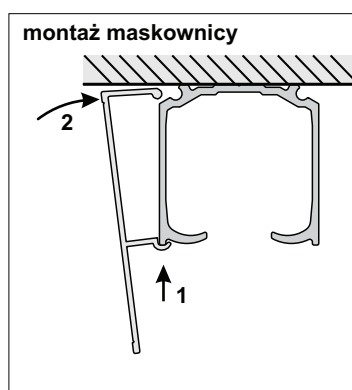
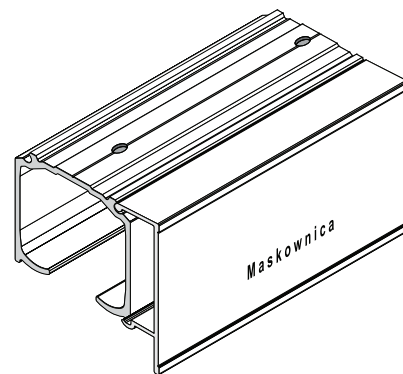
Wysokość płyty  $h_p$

$$h_p = H - 65 \text{ mm}$$

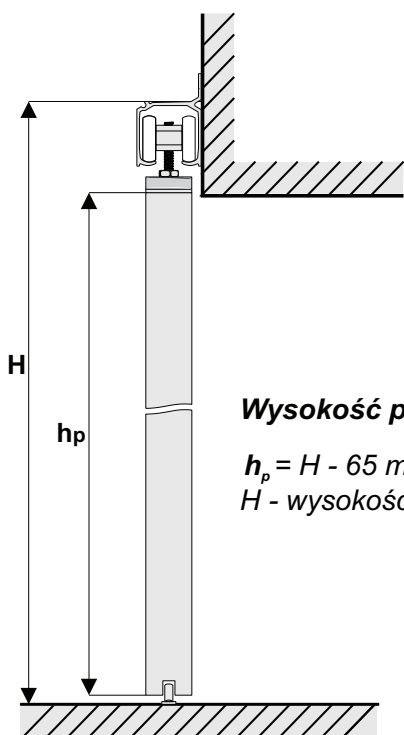
$H$  - wysokość światła otworu



Średnica otworów zależy od wielkości zastosowanych wkrętów. Otwory pod wkręty fazować



2. Tor poza światłem otworu

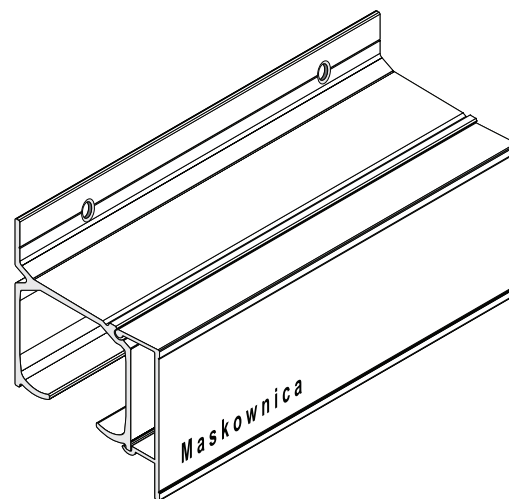
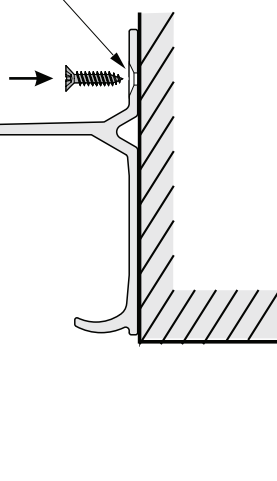


Wysokość płyty  $h_p$

$$h_p = H - 65 \text{ mm}$$

$H$  - wysokość do górnej powierzchni toru

Średnica otworów zależy od wielkości zastosowanych wkrętów. Otwory pod wkręty fazować



**UWAGA !**

W przypadku gdy po zamontowaniu toru, nie będzie miejsca do wprowadzenia wózków w tor, należy je wprowadzić przed przykręceniem toru.