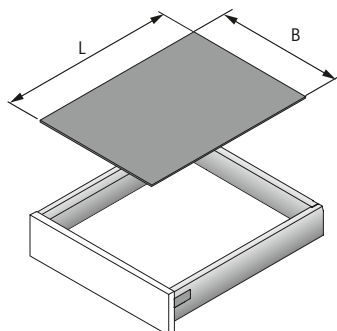
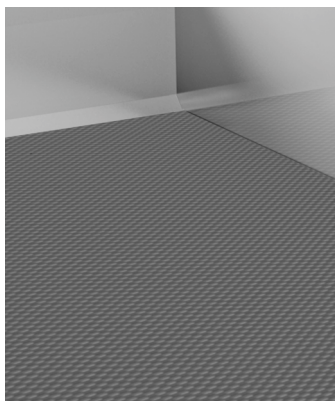


- ▶ Vnitřní vybavení
- ▶ Ocel, prášková barva stříbrná

Protiskluzová podložka



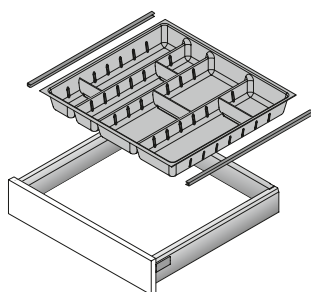
- ▶ Ke vložení do zásuvky nebo vysoké zásuvky
- ▶ Role 5 m
- ▶ Plast antracitový

Pokyny:

- ▶ Šířka přířezu (B) = světlá šířka korpusu - 2 × EB - 62 mm
- ▶ Délka přířezu (L) = jmenovitá délka - 27 mm

Jmenovitá délka mm	Obj. č.	Balení
450	9 209 578	1 ks
500	9 209 580	1 ks
650	9 209 582	1 ks

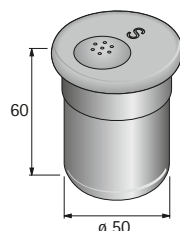
Ukončovací profil



- ▶ Nasazuje se ze strany, šířka vložky se musí zmenšit o 4 mm
- ▶ Lze zkrátit na požadovaný rozměr
- ▶ Plast, chromovaný vzhled

Jmenovitá délka mm	Obj. č.	Balení
500	9 135 408	1 sada

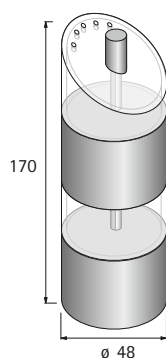
Dózy na koření



- ▶ Nerezová ocel

Výrobek	Obj. č.	Balení
1 Slánka	0 080 852	1 ks
2 Pepřenka	0 080 853	1 ks
3 Sypátko se sítkem	0 080 854	1 ks
4 Hrubé sypátko	0 080 855	1 ks
5 Jemné sypátko	0 080 856	1 ks
6 S akrylovým víčkem	0 080 857	1 ks

Kořenka



- ▶ Nerez a akryl

Obj. č.	Balení
9 079 347	1 ks