

Zesilovač 4 kanálový RGBW

Popis

- Zesilovač využívající technologii PWM pro napěťové LED světlá, přenáší řízení světel na vstupu na další připojená světlá
- Je možno připojit neomezený počet zesilovačů a přenášet nastavení ze vstupu na neomezený počet připojených světel

Technické parametry

Vstupní napětí	12-24 V DC
Typ regulace	PWM
Maximální proud	5 A/kanál, 4 kanály
Maximální výkon	60 W/kanál (12V) 120 W/kanál (24V) 240 W (4 kanály 12V) 480 W (4 kanály 24V)
• Pracovní teplota:	-30°C~55°C
• Velikost:	175 × 45 × 27 mm
• Váha:	114 g

Rozměry

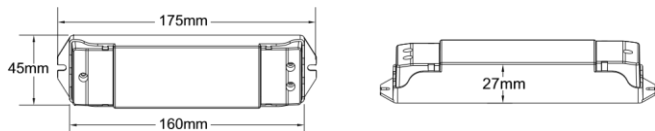
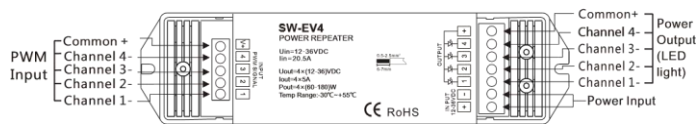


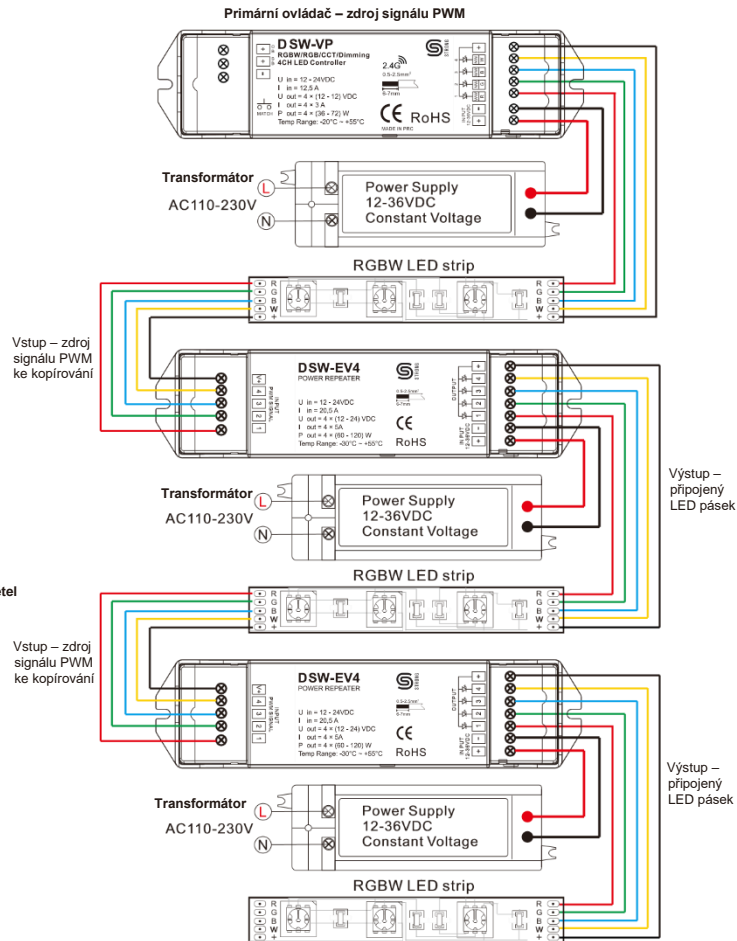
Schéma zapojení

Vstup – zdroj signálu PWM ke kopírování

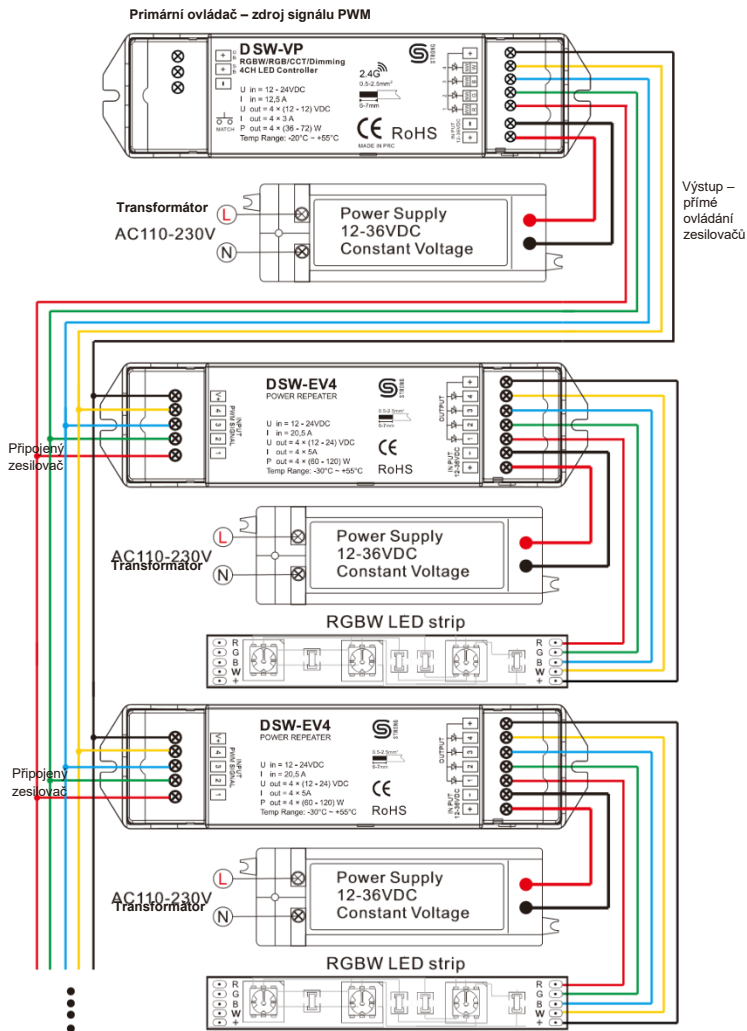


Výstup – připojení dalších LED pásků, LED světel

Příklad zapojení – sériové zapojení



Příklad zapojení – paralelní zapojení



Odstraňování problémů

Porucha	Příčina	Řešení potíží
Světlo nesvítilí	<ol style="list-style-type: none"> 1. Bez elektřiny 2. Špatné zapojení nebo překročení parametrů 	<ol style="list-style-type: none"> 1. Zkontrolujte napájení 2. Zkontrolujte zapojení
Chybné barvy	<ol style="list-style-type: none"> 1. Špatné pořadí kabelů 	<p>Přepojte kabely na svorkovnici tak, aby odpovídaly označení na LED pásku (R=červená, G=zelená, B=modrá, W bílá)</p>
Nerovnoměrný svit LED pásku	<ol style="list-style-type: none"> 1. Připojovací kabel je příliš dlouhý 2. Připojovací kabel má malý průřez 3. Přetížení napájecího transformátoru 4. Přetížení zesilovače. 	<ol style="list-style-type: none"> 1. Zkratke připojovací kabel 2. Použijte silnější kabel 3. Použijte silnější transformátor 4. Rozdělte sestavu a použijte další zesilovač

Bezpečnostní informace

1. Výrobek musí být instalován a servisován kvalifikovanou osobou
2. Výrobek není vodotěsný (IP20). Instalujte pouze na chráněná místa
3. Zajistěte umístění na větraném místě, pro dlouhodobou funkci je nutný odvod tepla.
4. Zkontrolujte, zda je zdroj napětí v souladu s pracovním napětím výrobku
5. Před připojením k napětí se ujistěte, že jsou všechna připojení vodičů k polaritě správně a bezpečně, aby nedošlo k poškození řídicí jednotky nebo LED světel.
6. Pokud dojde k poruše, vraťte výrobek dodavateli. Nepokoušejte se opravit výrobek sami.