

Podnośnik automatyczny

Podnośnik automatyczny

kod	siła podnośnika	ciężar frontu	kolor
315857	60 N	6 kg	szary
315858	80 N	8 kg	
315859	100 N	10 kg	
315860	120 N	12 kg	

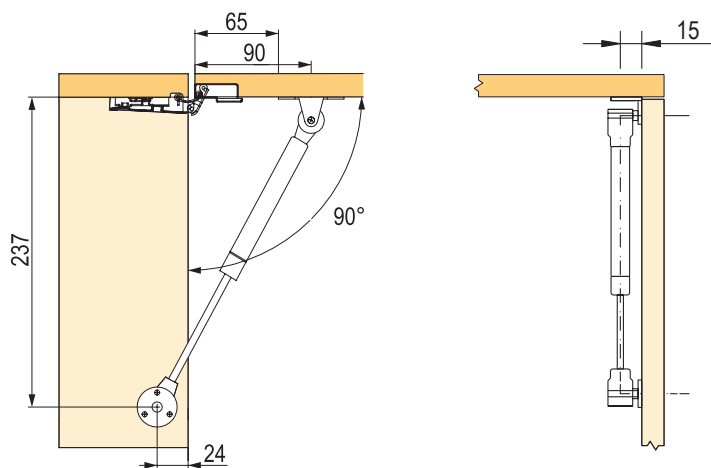


- front otwierany do maksymalnej pozycji (bez funkcji zatrzymania na dowolnej wysokości)

Obliczanie siły podnośnika

$$\text{wymagana siła podnośnika (N)} = \frac{\text{ciężar frontu (kg)} \times \text{wysokość frontu (mm)}}{17,7}$$

W przypadku zastosowania kilku podnośników na jednym froncie, wynik obliczeń należy podzielić przez liczbę użytych podnośników.



12345 Produkt dostępny w magazynie

ENTRY

Podnośnik automatyczny



Wszystko do produkcji mebli