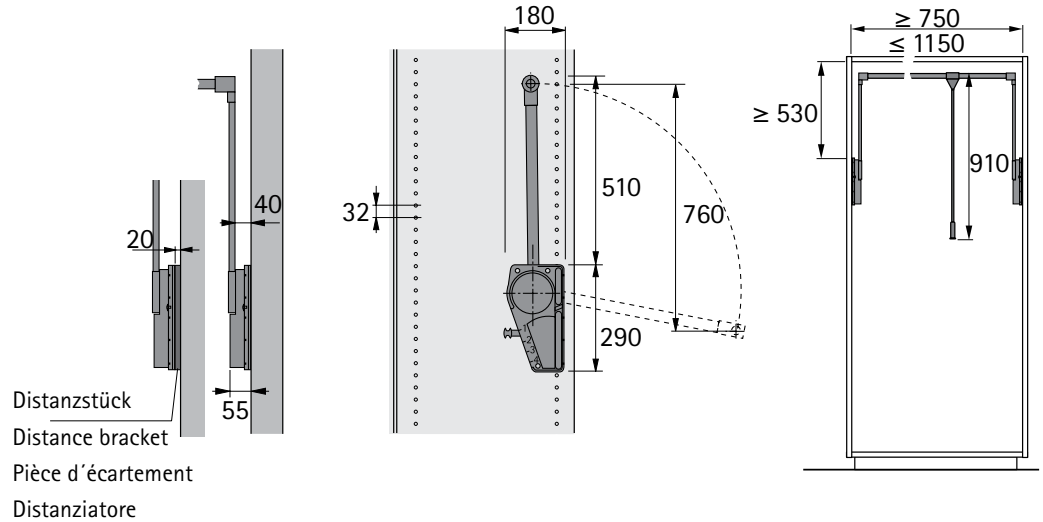


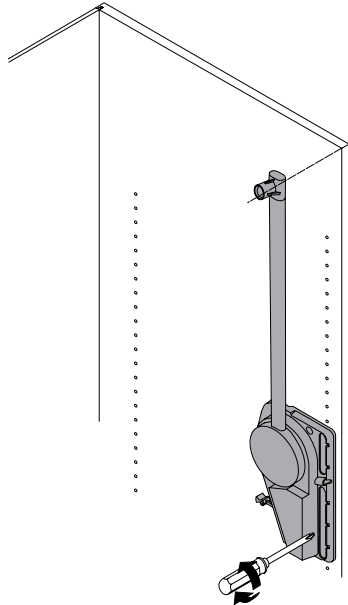
i

- Beidseitige Anbindung
- **Max. Tragkraft 18 kg**
- Connection on both sides
- **Max. load capacity 18 kg**
- Fixation des deux côtés
- **Force portante maxi. 18 kg**
- Fissaggio dei lati
- **Port. mass. 18 kg**



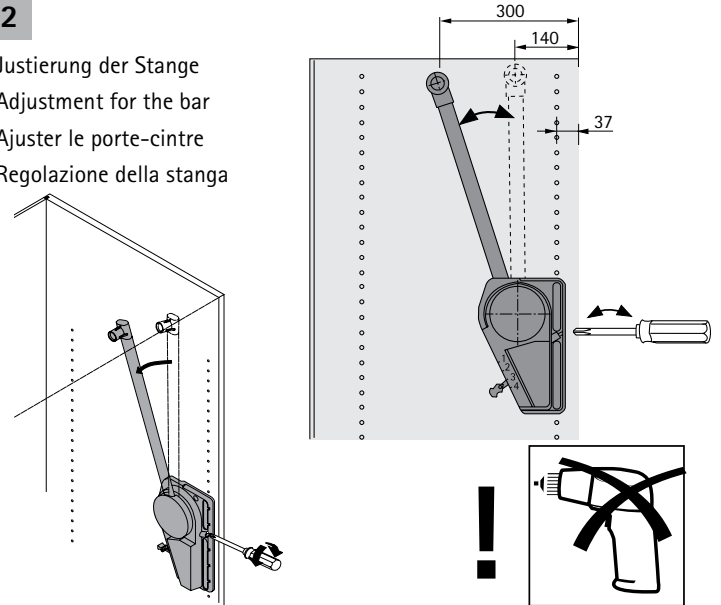
1

- Befestigung an der Korpusseite
Fixation to the side
Fixation sur le côté
Fissaggio alla fiancata



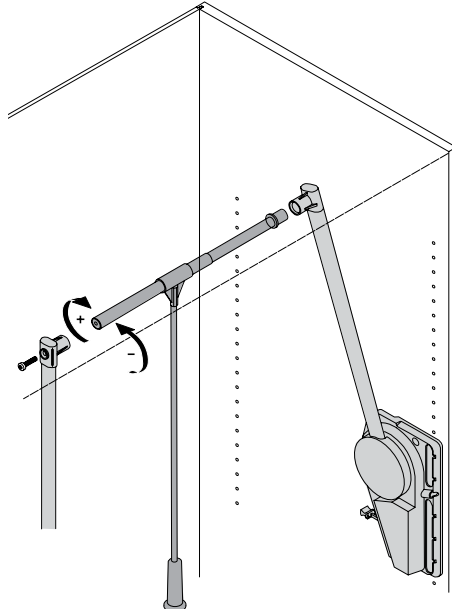
2

- Justierung der Stange
Adjustment for the bar
Ajuster le porte-cintre
Regolazione della stanga



3

- Werkzeuglose Teleskop-
Breitenverstellung
Telescopic clothes rail
width adjustment (no tools
required)
Réglage télescopique en
largeur sans outil
Regolazione larghezza
telescopio senza attrezzi



4

- Federkrafteinstellung
Spring tension setting
Réglage de l'effet ressort
Regolazione della forza della molla

