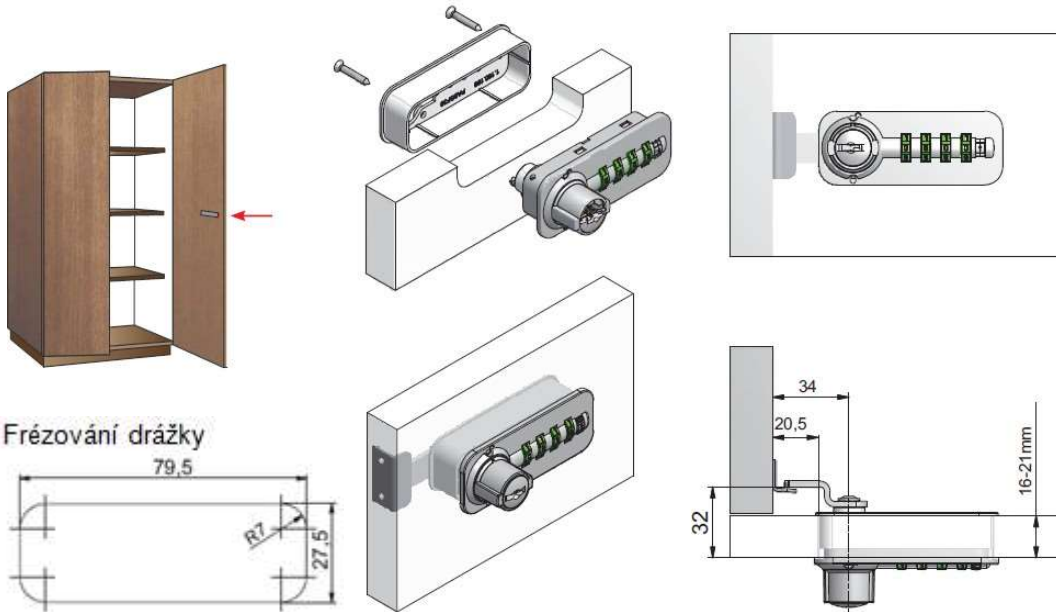
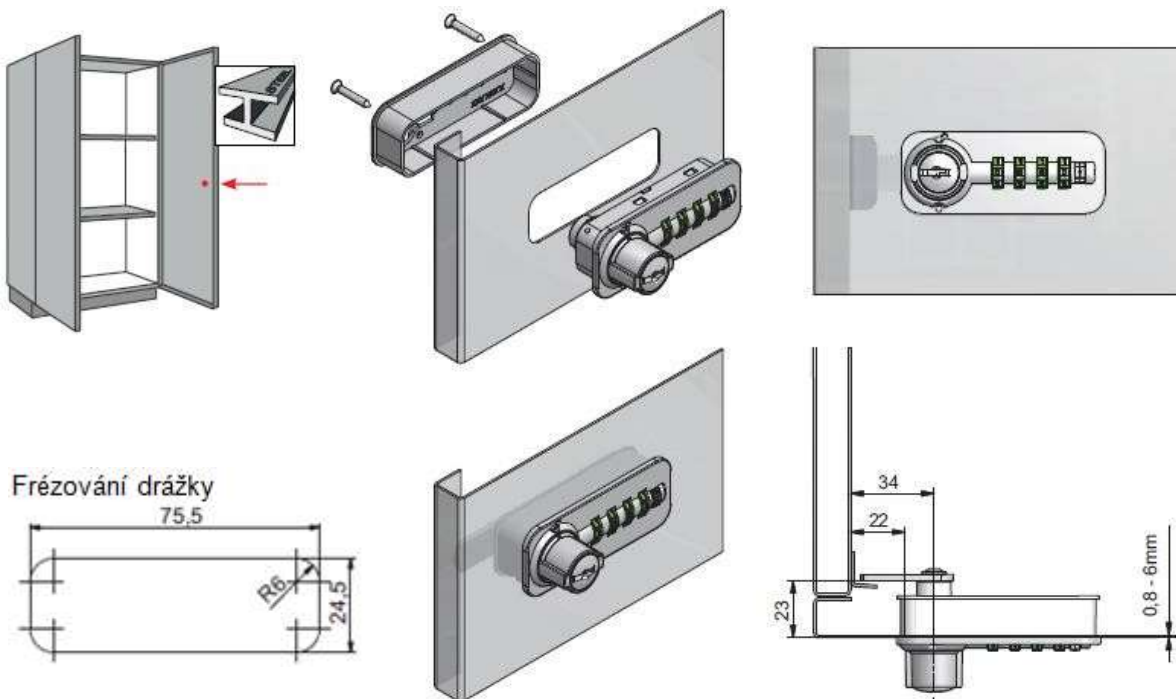


Zamek typ 57

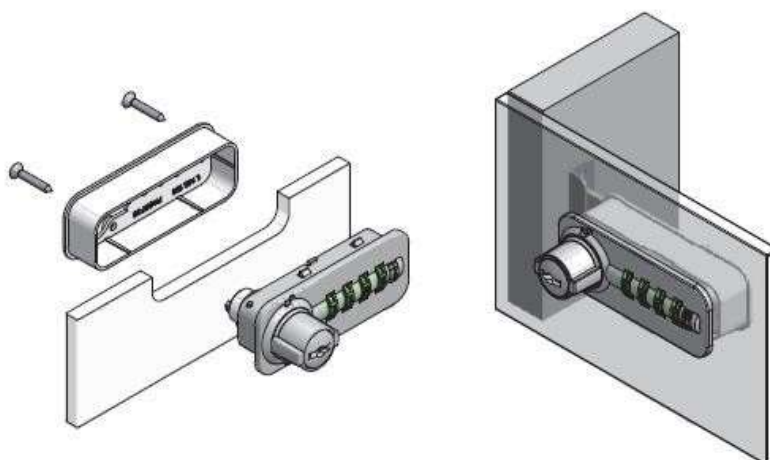
Montáž do plyty o grubeści 16-21mm



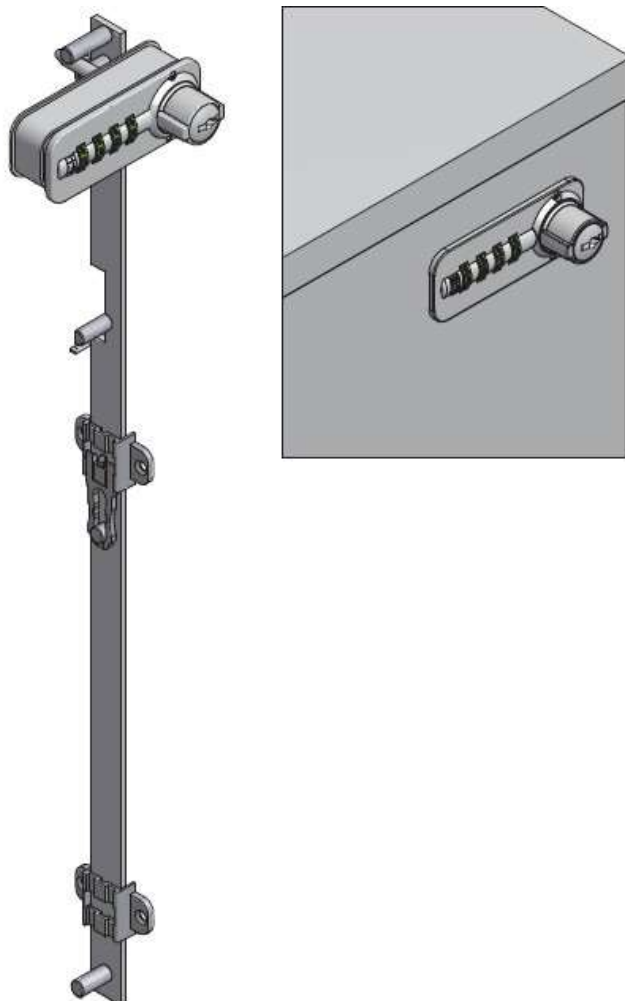
Montáž do plyty o grubeści 0,8 – 6mm



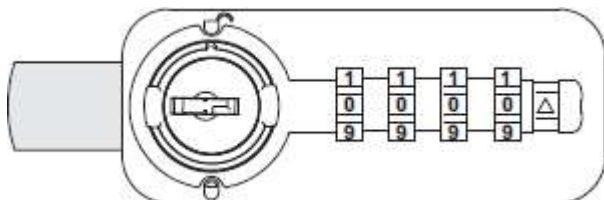
Montaż do szkła o grubości 0,8 – 6 mm



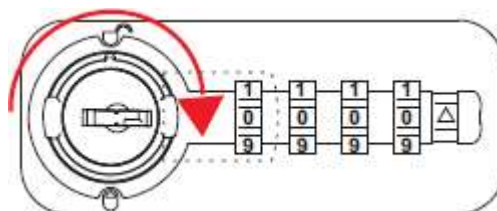
Montaż do kontenera



Otwieranie zamka

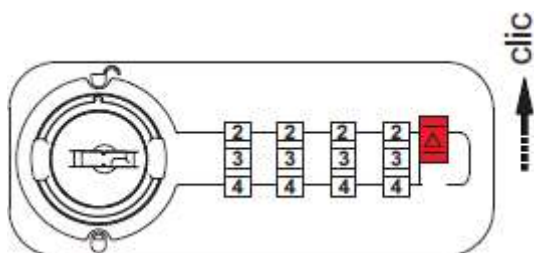


Użyj podstawowego kodu fabrycznego 0000 lub ustawionego kodu

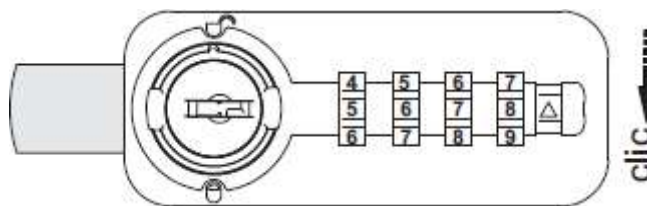


Otwórz zamek. Kod automatycznie zmieni się do 0000

Zmiana kodu zamka



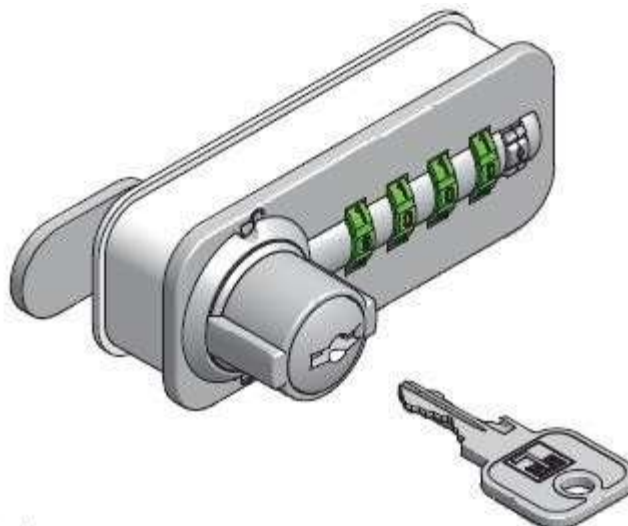
- Wprowadź kod podstawowy lub ustawiony kod
- Przełącz przycisk



- Wprowadź nowy kod
- Przełącz przycisk z powrotem i nowy kod zostanie ustawiony

Awaryjne otwieranie zamka kluczem

- Otworzyć kluczem MASTER KEY (typ AA-01 do 05 w zależności od zamówionego zamka)
- Przekręcić kluczyk w zamku o 180 °
- Zamek jest otwarty



Znalezienie kodu

- Użyj funkcji CODE FINDER
- Włóż CODE FINDER do otworu z tyłu zamka
- Obróć koło do pozycji
- Gdy tylko CODE FINDER przejdzie głębiej, kod zostanie znaleziony
- Powtórz czynność dla wszystkich 4 rolek kodujących

