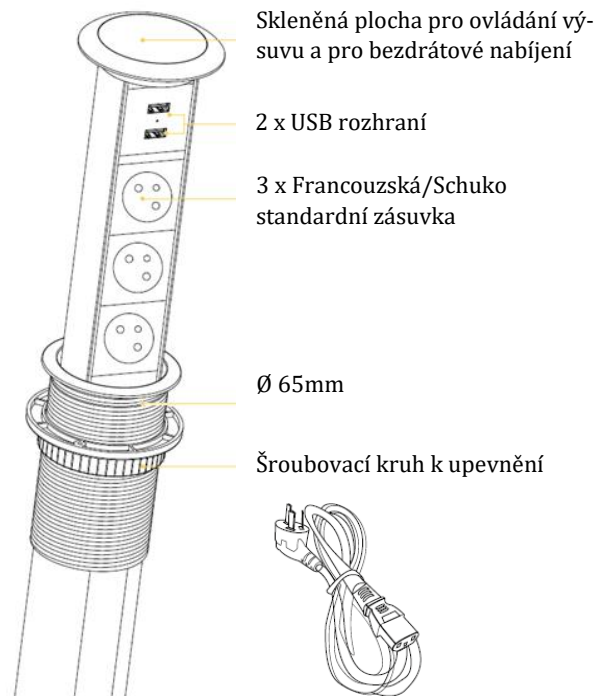


# STRONG elektricky výsuvná zásuvka

Model: 462117, 462118, 462119, 462120

## Popis produktu:



Přívodní napájecí kabel



IP44



Důležité upozornění: Stupeň krytí IP44 (ochrana proti stříkající vodě) platí v zavřeném stavu. Neinstalujte v blízkosti dřezů a výlevků, kde hrozí rozlití vody a její zatečení do přístroje. Není určeno k použití v exteriéru.



OEEZ – Odpadní Elektrická a Elektronická Zařízení.

Použitá elektrozařízení a akumulátory nepatří do komunálního odpadu a je nutno je řádně recyklovat. Jejich nesprávnou likvidací by mohlo dojít k poškození životního prostředí!

## Použití:

- Výrobek slouží jako prodlužovací přívod k napájení elektrickým proudem určený k zabudování do nábytku.
- Upevněte výrobek ve vyvrtaném otvoru o průměru 65mm pomocí šroubovacího kruhu. Teprve poté připojte zástrčku do elektrické sítě.
- Dvěma krátkými doteky na svítící značku na skleněné ploše aktivujete otevírání/zavírání. Jedním krátkým dotekem je možné pohyb pozastavit.
- Umístěním mobilního telefonu na skleněnou plochu aktivujete bezdrátové nabíjení. Nepokládejte jiné předměty než telefony podporující bezdrátové nabíjení, jinak se bude tato funkce výrobku opakovaně zapínat a vypínat.
- Výrobek je opatřen antikolizní ochranou, která zastaví pohyb vrchní části v případě zablokování vlivem překážky. Platí pro pohyb nahoru i dolů.

## Upozornění:

- Označení CE spolu s prohlášením o shodě potvrzují shodu s platnými normami Evropské unie.
- Pravidla a doporučení uvedená níže plně vyhovují platným předpisům týkajících se bezpečnosti. Proto doporučujeme, aby všichni striktně dodržovali preventivní bezpečnostní předpisy platné v jejich zemi při instalaci a údržbě zařízení.
- Výrobce nenesे žádnou odpovědnost za případné škody vzniklé používáním výrobku jiným způsobem, než je uvedeno v tomto návodu, tedy zejména jeho nesprávnou instalací nebo nerespektováním upozornění.
- Výrobce dále nenesе odpovědnost za nesprávné fungování, poškození či zničení výrobku důsledkem neodborné výměny dílů nebo důsledkem použití neoriginálních náhradních dílů.
- Zařízení žádným způsobem nerozebírejte ani neupravujte, jinak záruka pozbývá platnosti.
- Před čištěním vždy odpojte zařízení z elektrické sítě. Čištění provádějte měkkým suchým nebo lehce navlhčeným hadříkem. Nepoužívejte drsné houby/abrazivní nebo agresivní prostředky a/nebo korozi způsobující čisticí prostředky.
- Děti smějí výrobek obsluhovat pouze pod dozorem odpovědné osoby.
- Neved'te napájecí kabel po drsném nebo ostrém povrchu nebo místy, kde by mohlo dojít k jeho poškození.

## Technické parametry výrobku a údaje o dovozci:

Vstup: max 250V AC/16 A (50/60Hz)

Výkon: max 4000 W

USB A: 5V 2,1 A; USB C: 5V 3,1 A

Maximální výkon bezdrátového nabíjení 10 W

Optimální provozní teplota: -5°C ~ 40°C (max 45°C)

Dovozce: Démos trade, a.s.

Škrobálkova 630/13

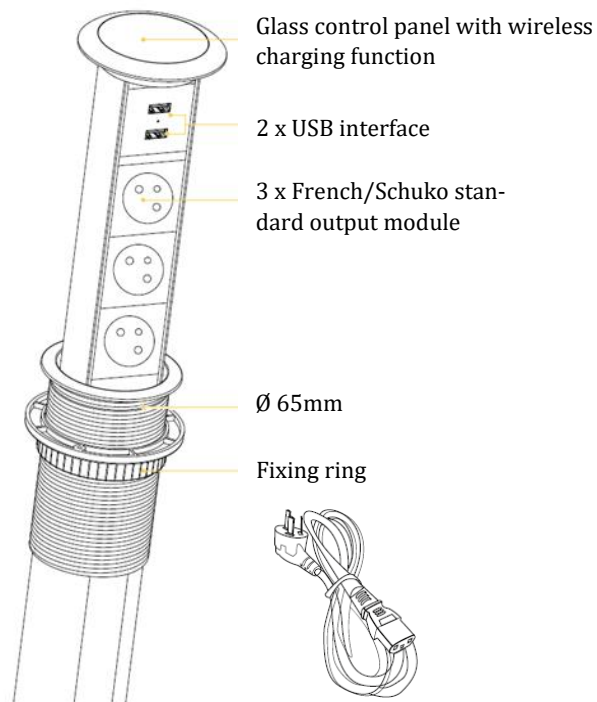
718 00 Ostrava-Kunčičky

Czech Republic

## STRONG electric lifting socket

Model: 462117, 462118, 462119, 462120

### Product description:



Glass control panel with wireless charging function

2 x USB interface

3 x French/Schuko standard output module

Ø 65mm

Fixing ring

Power cable



# IP44

### Instructions:

- This product is meant for use as extension connection for power supply, to be embedded into furniture.
- Place the product in a round hole drilled with 65mm in diameter and fasten it using the fixing ring. Then plug the cable into socket.
- Activate opening/closing by double tapping the lighting mark on the top glass panel. One short tap can be used to stop the motion.
- Wireless charging is activated by placing the mobile phone on the glass panel. Do not put there any items except smartphones with wireless charging support, otherwise this function would keep turning on and off.
- This product is equipped with anti-collision protection, which stops the motion of the upper part, if it's blocked. This applies to both ways, up and down.

### Caution:

- CE marking together with Declaration of Conformity confirm compliance with valid EU directives.
- Restrictions and recommendations listed below fully comply to current safety measures. Therefore, we recommend all the users to follow preventive safety rules valid in their country during installation and maintenance of the device.
- The producer takes no responsibility for any possible damage caused by using the product in a way which doesn't comply to these instructions, mainly by inappropriate installation or by ignoring warnings.
- The producer takes no responsibility for any malfunction, damage or destruction of the product caused by unprofessional change of parts, or by using non original parts.
- Do not disassemble or modify this device, otherwise the warranty will be void.
- Unplug the device before every cleaning. Clean these products with a soft dry or slightly moistened cloth. Avoid using scouring sponges, abrasive or aggressive and/or corrosion causing cleaners.
- Children may use the device only under supervision of a responsible person.
- Do not lay the cable on rough or sharp surface or any places which could cause damage.



Important notice: IP44 rating (protection against water splashing from all directions) is applicable in closed state only. Do not install close to sinks and basins, to avoid a possible leak of water inside the product. It is not meant for outdoor use.



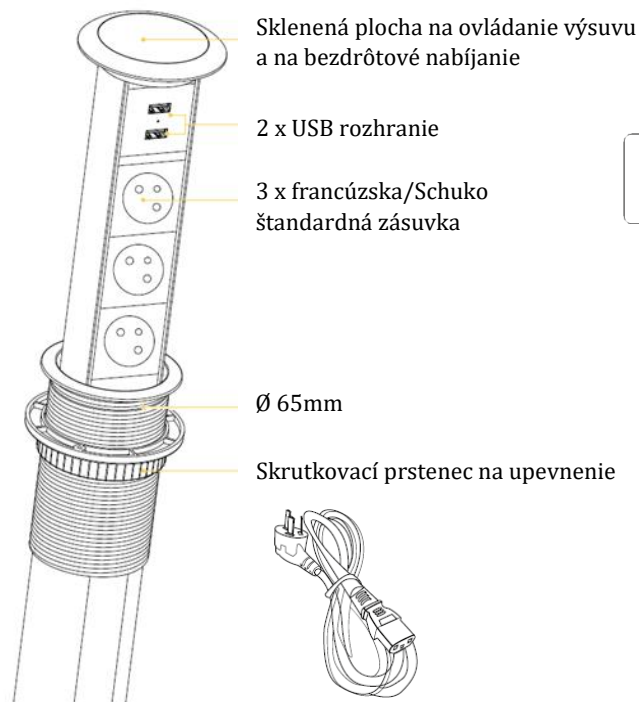
WEEE – Waste Electrical and Electronic Equipment

These products must be recycled properly and should not be disposed as household waste. Incorrect disposal may cause environmental damage.

## STRONG elektricky výsuvná zásuvka

Model: 462117, 462118, 462119, 462120

### Popis produktu:



Sklenená plocha na ovládanie výsuvu a na bezdrôtové nabíjanie

2 x USB rozhranie

3 x francúzska/Schuko štandardná zásuvka

Ø 65mm

Skrutkový prstenec na upevnenie

Prívodný napájací kábel



IP44

### Použitie:

- Tento výrobok je určený ako predlžovací prívod pre napájanie elektrickým prúdom, ktorý sa má inštalovať do nábytku.
- Výrobok upevníte do vyvŕtaného otvoru pomocou skrutkovacieho prstenca s priemerom 65 mm. Až potom pripojte zástrčku k elektrickej sieti.
- Otvorenie/zavretie sa aktivuje dvomi krátkymi dotykmi na osvetlenú značku na povrchu skla. Jedným krátkym dotykcom môžete pohyb pozastaviť.
- Ak chcete aktivovať bezdrôtové nabíjanie, položte mobilný telefón na sklenený povrch. Neumiestňujte naň iné predmety ako telefóny, ktoré podporujú bezdrôtové nabíjanie, inak bude výrobok túto funkciu opakovane zapínať a vypínať.
- Výrobok je vybavený ochrannou funkciou proti kolízii, ktorá zastaví pohyb hornej časti v prípade zablokovania prekážkou. Platí pre pohyb smerom nahor aj nadol.

### Upozornenie:

- Označenie CE spolu s prehlásením o zhode potvrdzuje zhodu s platnými normami Európskej únie.
- Nižšie uvedené pravidlá a odporúčania sú plne v súlade s platnými bezpečnostnými predpismi. Preto odporúčame, aby pri inštalácii a údržbe zariadenia všetci prísne dodržiavali preventívne bezpečnostné predpisy platné v ich krajine.
- Výrobca nenesie žiadnu zodpovednosť za škody spôsobené používaním výrobku iným spôsobom, ako je uvedené v tomto návode, t. j. najmä nesprávnou inštaláciou alebo nerešpektovaním upozornení.
- Výrobca ďalej nezodpovedá za poruchy, poškodenie alebo zničenie výrobku v dôsledku nesprávnej výmeny dielov alebo v dôsledku použitia neoriginálnych náhradných dielov.
- Zariadenie nijakým spôsobom nerozoberajte ani neupravujte, inak záruka zaniká.
- Pred čistením zariadenie vždy odpojte od elektrickej siete. Čistite mäkkou, suchou alebo mierne vlhkou handričkou. Nepoužívajte drsné špongie/abrazívne alebo agresívne prostriedky a/alebo korozívne čistiace prostriedky.
- Deti môžu výrobok používať len pod dohľadom zodpovednej osoby.
- Napájací kábel neved'te cez drsné alebo ostré povrchy alebo cez miesta, kde by sa mohol poškodiť.



Dôležité upozornenie: Stupeň krytia IP44 (ochrana proti striekajúcej vode) platí v uzavretom stave. Neinštalujte v blízkosti umývadiel a výleviek, kde hrozí riziko vyliatia a zatečenia vody do jednotky. Nie je určený na použitie v exteriéri.

OEEZ – Odpadové Elektrické a Elektronické Zariadenia

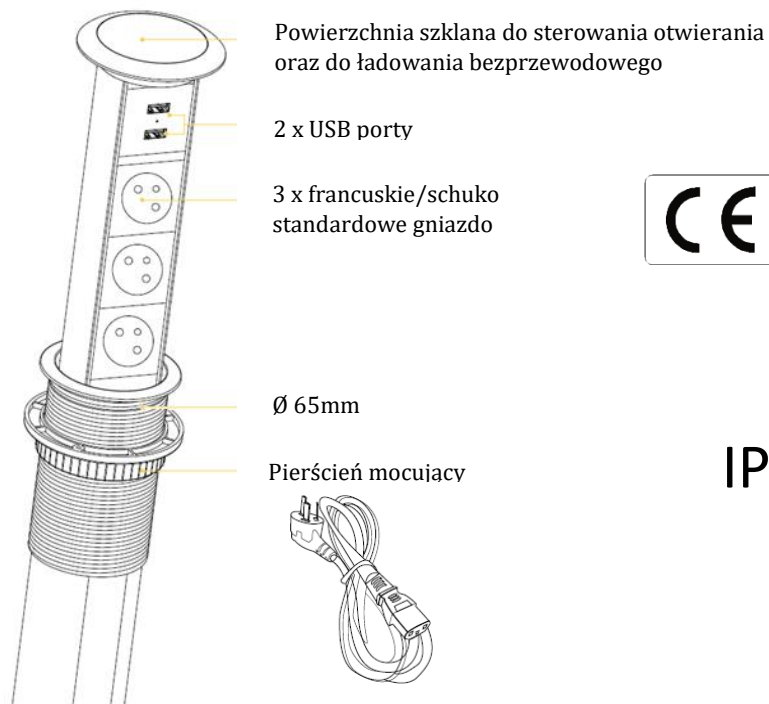
Použitie elektrozariadenia a akumulátory nepatria do komunálneho odpadu a je potrebné ich náležite recyklovať. Nesprávnou likvidáciou by mohlo dôjsť k poškodeniu životného prostredia!

## STRONG wysuwane gniazdo elektryczne

Model: 462117, 462118, 462119, 462120



### Opis produktu:



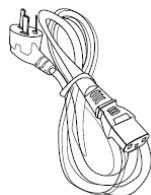
Powierzchnia szklana do sterowania otwierania oraz do ładowania bezprzewodowego

2 x USB porty

3 x francuskie/schuko standardowe gniazdo

Ø 65mm

Pierścień mocujący



Kabel zasilający



## IP44

### Zastosowanie:

- Produkt przeznaczony jest jako przedłużacz do zasilania elektrycznego do montażu w meblach.
- Produkt zamocuj w wywierconym otworze za pomocą pierścienia mocującego o średnicy 65 mm. Następnie podłącz wtyczkę do sieci elektrycznej.
- Dotknij dwa razy podświetlonej powierzchni szkła uruchamiając otwieranie/zamykanie. Jednym krótkim dotknięciem można otwieranie zatrzymać.
- Umieść swój telefon komórkowy na szklanej powierzchni, aby aktywować ładowanie bezprzewodowe. Nie należy umieszczać przedmiotów innych niż telefony obsługujące ładowanie bezprzewodowe, w przeciwnym razie produkt będzie się wielokrotnie włączał i wyłączał.
- Produkt wyposażony jest w zabezpieczenie antykolizyjne, które zatrzymuje ruch górnej części w przypadku zablokowania przez przeszkodę. Obowiązuje zarówno dla ruchu w górę, jak i w dół.

### Uwaga:

- Certyfikat CE, wraz z deklaracją zgodności, potwierdza zgodność z obowiązującymi normami Unii Europejskiej.
- Wymienione poniżej zasady i zalecenia są w pełni zgodne z obowiązującymi przepisami bezpieczeństwa. Dlatego też zalecamy, aby podczas instalacji i konserwacji urządzenia zostały ściśle przestrzegane przepisy bezpieczeństwa prewencyjnego obowiązujące dla danego kraju.
- Producent nie ponosi odpowiedzialności za szkody powstałe w wyniku użytkowania wyrobu w sposób inny niż określony w niniejszej instrukcji, tj. w szczególności w wyniku nieprawidłowego montażu lub nieprzestrzegania ostrzeżeń.
- Ponadto producent nie ponosi odpowiedzialności za wadliwe działanie, uszkodzenie lub zniszczenie produktu spowodowane niewłaściwą wymianą części lub użyciem nieoryginalnych części zamiennych.
- Nie należy demontować ani modyfikować urządzenia w jakikolwiek sposób, w przeciwnym razie gwarancja zostanie unieważniona.
- Przed czyszczeniem należy zawsze odłączyć urządzenie od sieci elektrycznej. Czyścić miękką, suchą lub lekko wilgotną ścierką. Nie należy używać szorstkich/ściernych lub agresywnych gąbek i/lub żrących środków czyszczących.
- Dzieci mogą obsługiwać produkt wyłącznie pod nadzorem osoby dorosłej.
- Nie należy prowadzić przewodu zasilającego po szorstkich lub ostrych powierzchniach ani w miejscach, w których mógłby ulec uszkodzeniu.



Uwaga: Stopień ochrony IP44 (ochrona przed tryskaniem wody) obowiązuje tylko w wypadku zamkniętego urządzenia. Nie montować urządzenia w pobliżu zlewów i umywalek, gdzie istnieje ryzyko rozlania się wody i przedostania się jej do urządzenia. Nie jest przeznaczone do zastosowania na zewnątrz.



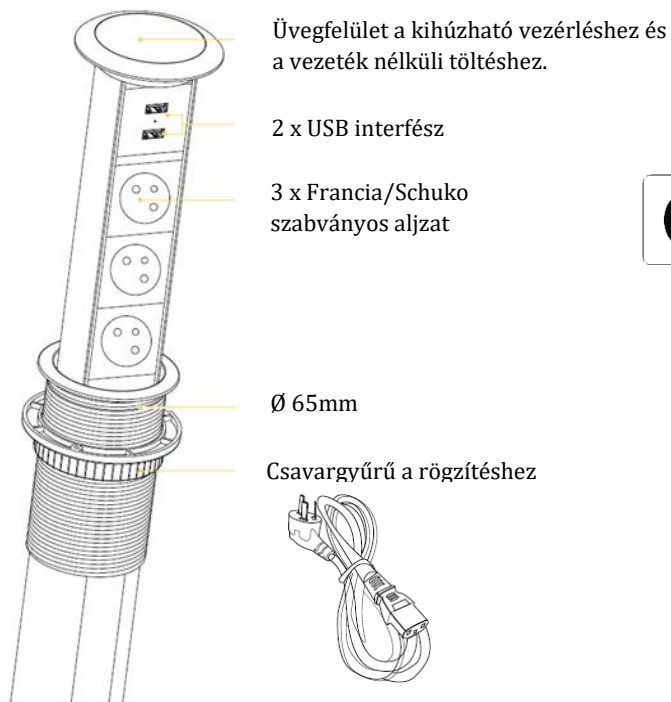
ZSEE - Zużyty sprzęt elektryczny i elektroniczny.

Zużyte urządzenia elektryczne i baterie nie powinny być wyrzucane do odpadów komunalnych i należy je poddać recyklingowi. Ich niewłaściwa utylizacja może spowodować szkody dla środowiska!

## STRONG elektromos kihúzható aljzat

Modell: 462117, 462118, 462119, 462120

### A termék leírása:



Üvegfelület a kihúzható vezérléshez és a vezeték nélküli töltéshez.

2 x USB interfész

3 x Francia/Schuko szabványos aljzat

Ø 65mm

Csavargyűrű a rögzítéshez



Tápkábel



# IP44



Fontos megjegyzés: Zárt állapotban Ip44 (fröccsenés ellenés védelem) fok érvényes. Ne telepítse mosdó és mosogató közelében, ahol fennáll a víz kiömlésének és a készülékbe való szivárgásának veszélye. Nem szabadtéri használatra készült.



OEEZ – Elektromos és elektronikus berendezések hulladéka.

A használt elektromos berendezések és akkumulátorok nem tartoznak a kommunális hulladék közzé, és azokat megfelelően újra kell hasznosítani. A nem megfelelő ártalmatlanítás károsíthatja a környezetet!

### Használat:

- A termékeket bútorokba való beépítéshez használt tápellátás hosszabbító vezetékének tervezték.
- Rögzítse a terméket 65mm átmérőjű furt lyukba egy csavargyűrű segítségével. Csak ezután csatlakoztassa a csatlakozót a hálózathoz.
- Aktiválja a nyitást /zárást két rövid érintéssel az üveg világító jelén. Egy rövid érintéssel szüneteltetheti a mozgást.
- Helyezze a mobil telefonját az üvegre vezeték nélküli töltést támogató telefonok, különben ez a termék funkció be és kikapcsol.
- A termék ütközés elleni védelemmel van ellátva, amely akadály miatt akadályozza a felső rész mozgását. A fel le mozgásra vonatkozik.

### Figyelmeztetés:

- A CE-jelölés a megfelelőségi nyilatkozattal együtt megerősíti az Európai Unió vonatkozó szabványainak való megfelelést.
- Az alábbi szabályok és ajánlások teljes mértékben megfelelnek a vonatkozó biztonsági előírásoknak. Ezért azt javasoljuk, hogy a készülék telepítésekor és karbantartásakor mindenki szigorúan tartsa be az országában érvényes megelőző biztonsági előírásokat.
- A gyártó nem vállal felelősséget az esetleges károkért, amelyek a terméknek a kézikönyvben leírtaktól eltérő módon történő használatából származnak, különösen a helytelen beszerelés vagy a figyelmeztetések be nem tartása miatt.
- Ezenkívül a gyártó nem vállal felelősséget a termék helytelen működéséért, sérüléséért vagy megsemmisüléséért az alkatrészek nem megfelelő cseréje vagy a nem eredeti pótalkatrészek használata miatt.
- Ne szerelje szét vagy módosítsa a készüléket semmilyen módon, különben a garancia érvényét veszti.
- Tisztítás előtt mindig húzza ki a konnektórból. Tisztítsa puha, száraz vagy enyhén nedves ruhával. Ne használjon csiszolószivacsot/csiszolóanyagot vagy agresszív szert és/maró hatású tisztító szert.
- Gyermek csak felelős személy felügyelete mellett üzemeltetheti a terméket.
- Ne futtassa a tápkábelt durva vagy éles felületeken, vagy olyan helyeken, ahol károsodhat.