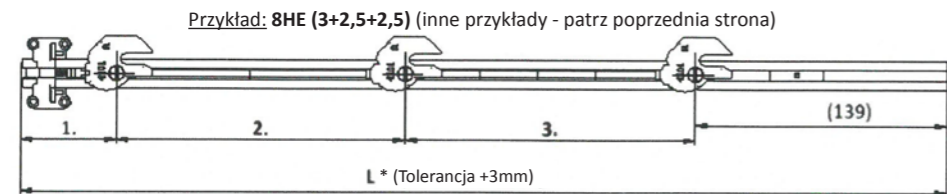


1. Przykład korpusu i obliczenia dla drążka SVS3

- Korpus z wewnętrzną wysokością 500 mm i 3 szufladami o różnych wysokościach frontów
- 8 HE = (3HE+2,5HE+2,5HE) = (192mm + 160mm + 160mm)



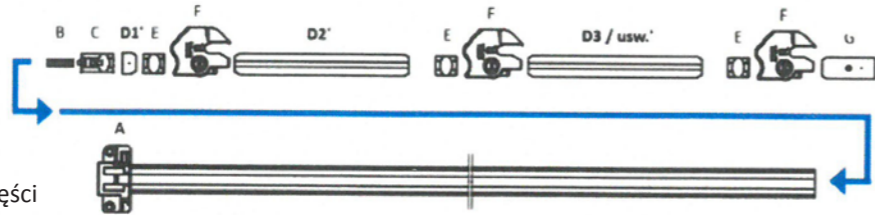
L drążek = 3HE+2,5HE+2,5HE = 192+160+160 = **512mm**
 LH wysokość korpusu (wewnętrzna) = L +3mm = **512mm**

Pozycja zatrzasków

1. 3HE-139 = (192-139) = **53mm**
2. 2,5HE = **160mm**
3. 3HE = **160mm**

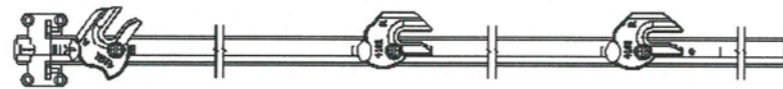
2. Skrócenie drążka i jego mocowanie zgodnie z korpusem

1. Skróć drążek SVS3 (A) *
2. Zwolnij dystans końcowy
3. Wyciągnij odpowiednie części



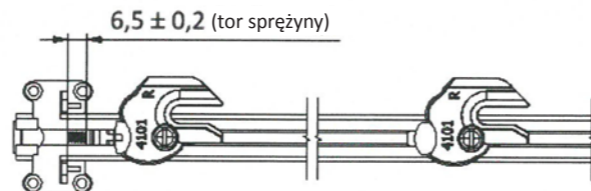
3. Mocowanie części

1. Obróć ręcznie jeden zatrzask (F)
2. Wszystkie zamontowane części przesunij do góry, aby sprężyna (B) była całkowicie ściśnięta i przytrzymaj je w tej pozycji
3. Dokręć dystans końcowy (G) za pomocą klucza imbusowego (SW 1,5)



4. Sprawdzenie działania

1. Obróć ręcznie jeden zatrzask (F)
2. Nie powinno być już możliwe obrócenie żadnego z pozostałych zatrzasków (F)
3. Zatrzaski muszą obracać się lekko. W przeciwnym razie przesunij dystans (G) nieco niżej.



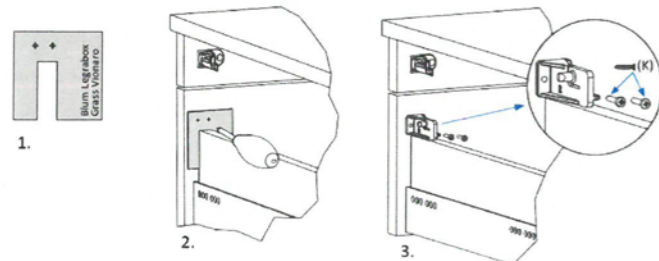
5. Montaż drążka SVS3

1. Zamocuj zmontowany drążek SVS3 w pozycji do wkręcania
1. Zainstaluj prowadnice, szuflady i fronty. To zablokuje drążek!

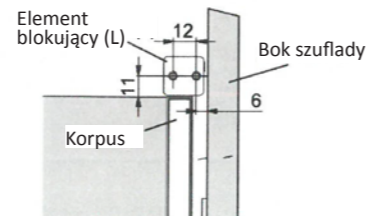
6. Montaż elementu blokującego

Na koniec wyrównaj wszystkie fronty, a następnie zainstaluj elementy blokujące.

1. Wybierz odpowiedni szablon (G) dla systemu ramowego.
2. Zaznacz pozycję do wkręcania elementów blokujących (L).
3. Śrubami (K) zabezpiecz elementy blokujące (L).



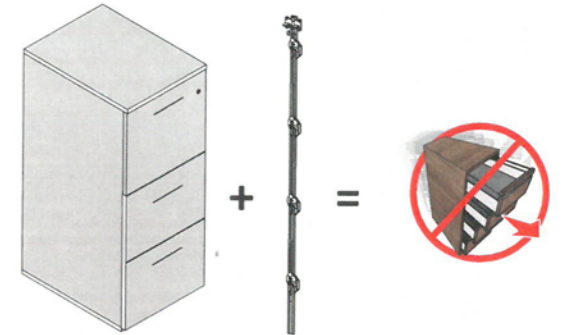
Wymiary kontrolne



Widok od przodu bez frontu

BLOKADA SZUFLAD / ANTI-TILT SVS3

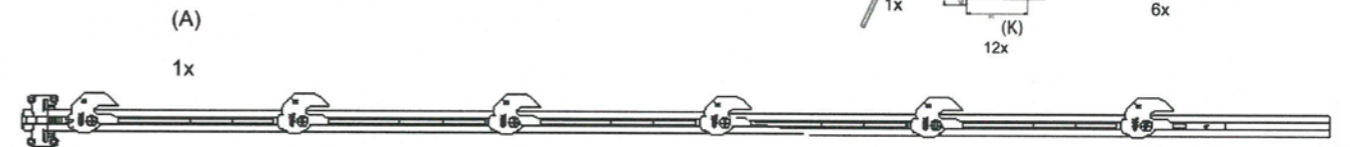
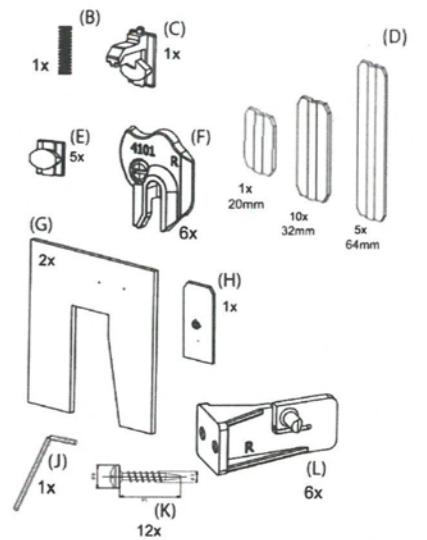
Drążek blokujący do szuflad SVS3 - do samodzielnego montażu



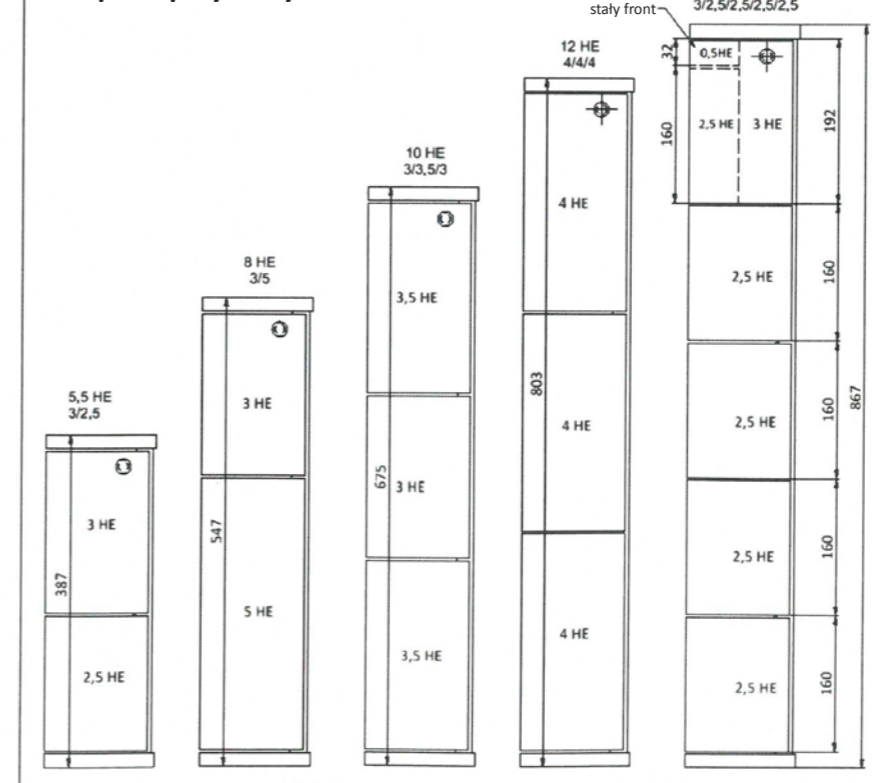
- Zapewnia wzajemne blokowanie się szuflad.
- Zapobiega niekontrolowanemu wysunięciu kilku szuflad.
- Ogranicza przechyłanie się lub przewracanie. Zmniejsza ryzyko obrażeń, szkód materialnych.
- Z piórnikiem lub bez. Zabezpieczenie kilku szuflad za pomocą jednego zamka.
- Drążek do szuflad SVS3 może być używany samodzielnie, bez zamka.
- Do systemów szuflad niezależnych na systemie o rozstawie 32 mm.
- Przeznaczony do nawet 6 szuflad i korpusów o wysokości do 1000 mm.

Lista części

- | | |
|------------------------|-------------------------------------|
| (A) Drążek SVS3 | (G) Szablon do systemów szuflad: |
| (B) Sprężyna | Blum Legrabox, |
| (C) Ogranicznik | Hettich ArchiTech |
| (D) Dystanse do drążka | (H) Dystans końcowy do przykręcania |
| (E) Suwak blokujący | (J) Klucz imbusowy |
| (F) Zatrzask prawy | (K) Śruba z płaską główką 3x16 |
| | (L) Element blokujący |



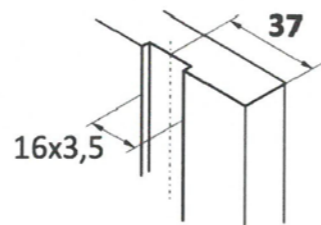
Korpus - przykłady



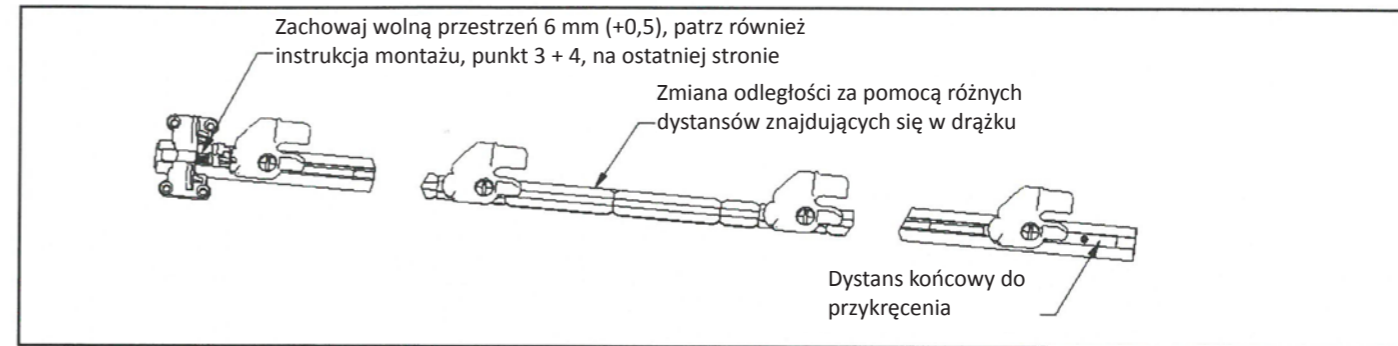
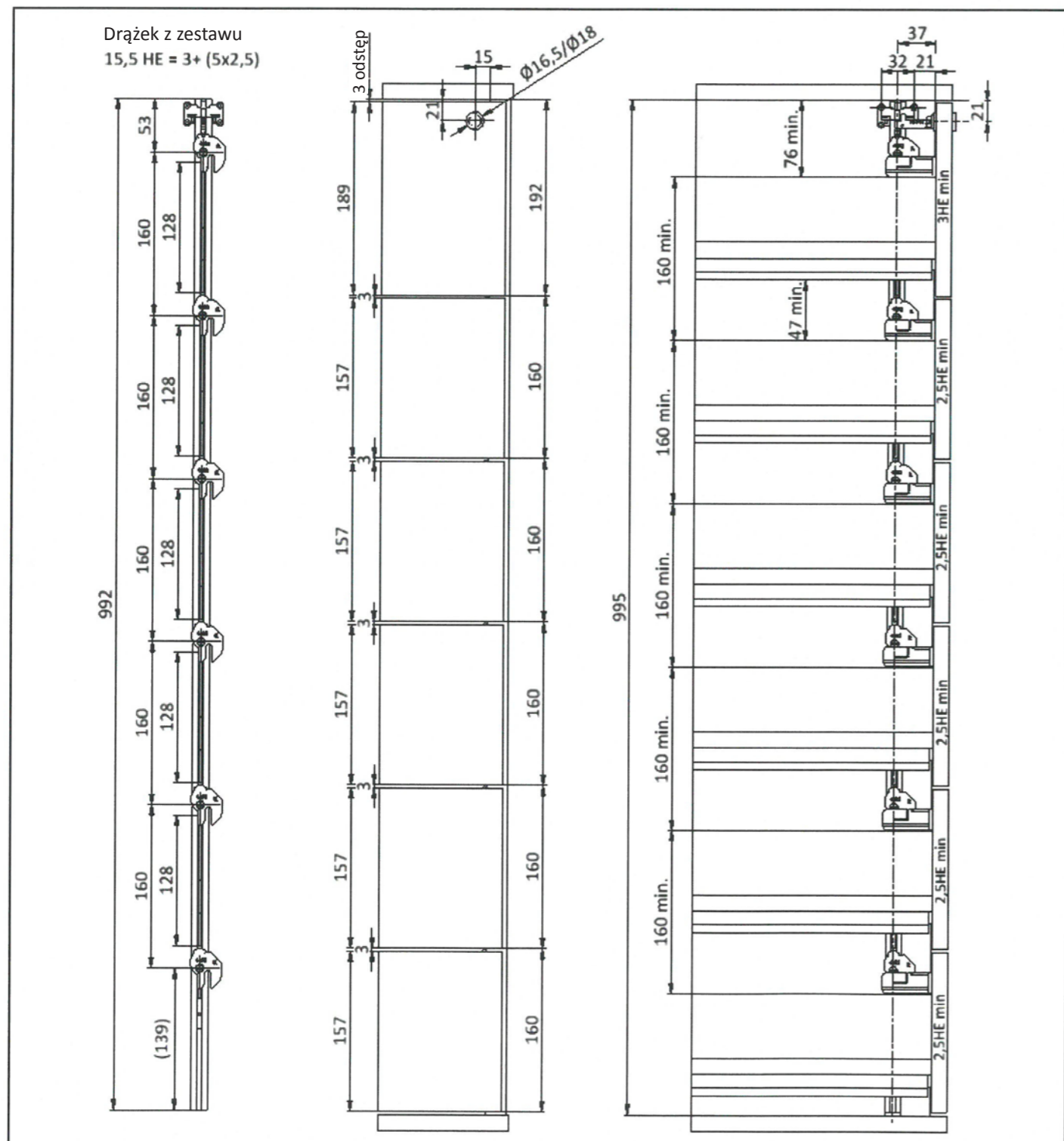
Lehmann, typ 429,09
opcjonalnie, kompatybilny zamek

Przygotowanie

Po prawej stronie korpusu jest potrzebne frezowanie.
Wymiar 37 mm dotyczy proponowanego frontu.
Odstęp frontu od prowadnicy może wynosić 0-2 mm.



Wzór korpusu odpowiadający drążkowi z zestawu 15,5 HE



Przykład drążka 5,5 HE 3+2,5 <i>*(53 + 139 = 192mm = 3HE)</i>	Przykład drążka 8 HE 3+5 <i>*(53+139 = 192mm = 3HE)</i>	Przykład drążka 10 HE 3,5+3+3,5 <i>*(85+139 = 224mm = 3,5HE)</i>	Przykład drążka 12 HE 4+4+4 <i>*(117+139 = 256mm = 4HE)</i>
<p>HE = jednostka wysokości (np. 128 mm) BH = wysokość frontu (np. 125 mm) F = odstęp (3 mm) HE = BH + F BH = HE - F</p> <p>1 HE= 64 mm (2x32) 2 HE= 128 mm 2,5 HE= 160 mm 3 HE= 192 mm 3,5 HE= 224 mm 4 HE= 256 mm 4,5 HE= 288 mm 5 HE= 320 mm 5,5 HE= 352 mm</p>			
<p>Przygotowanie</p> <p>* Odległość - 32 = całkowita długość wkładki np. 160 - 32 = 128 (64+32+32)</p> <p>Długość drążka (-4) oblicza się w następujący sposób L = (HE x 64) np. 640 = (10 x 64)</p>			