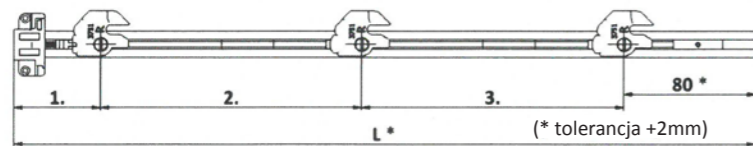


1. Przykład korpusu i obliczenia dla drążka SVS3

- Korpus o wysokości wewnętrznej korpusu 500 mm z piórnikiem i 3 szufladami o różnych wysokościach frontów (Drążek ma tylko 3 zatraski, ponieważ piórnik blokowany jest bezpośrednio zamkiem)
- **7,5 HE** = 1HE+1,5HE+2,5HE+2,5HE = 64mm + 96mm + 160mm + 160mm

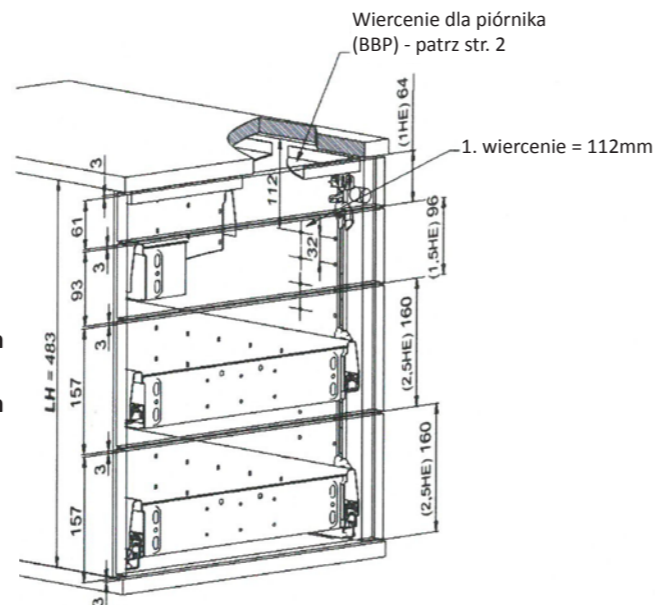
Przykład: **7,5HE** (1+1,5+2,5+2,5) (inne przykłady - patrz poprzednia strona)



L drążek = 1HE+1,5HE+2x(2,5HE) - 27 = 64+96+160+160-27 = **453mm**
LH wysokość korpusu (wewnętrzna) = 1HE+1,5HE+2x(2,5HE) + 3 = 64+96+160+160+3 = **483mm**

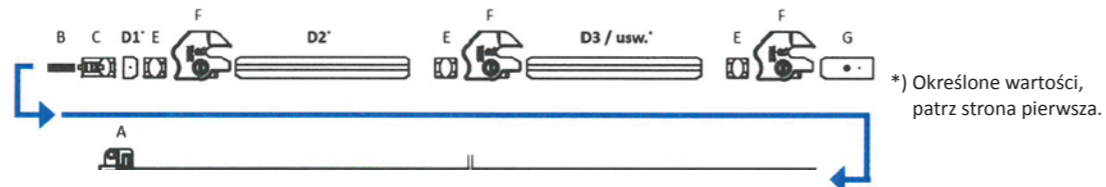
Pozycja zatrasków

1. (1+1,5HE)-107 = 160-107 = **53mm**
2. 2,5HE = **160mm**
3. 2,5HE = **160mm**



2. Skrócenie drążka i zamocowanie do korpusu

1. Skróć drążek (A) *
2. Zwolnij dystans końcowy
3. Wyciągnij odpowiednie części



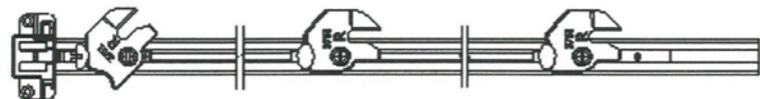
*) Określone wartości, patrz strona pierwsza.

3. Mocowanie części

1. Obróć ręcznie jeden zatrask (F).
2. Wszystkie zamontowane części przesunij do góry, aby sprężyna (B) była całkowicie ściśnięta i przytrzymaj je w tej pozycji.
3. Dokręć dystans końcowy (G) za pomocą klucza imbusowego (SW 1,5)

4. Sprawdzenie działania

1. Obróć ręcznie jeden zatrask (F).
2. Nie powinno być już możliwe obrócenie żadnego z pozostałych zatrasków (F).
3. Zatraski muszą obracać się lekko. W przeciwnym razie przesunij dystans (G) nieco niżej.



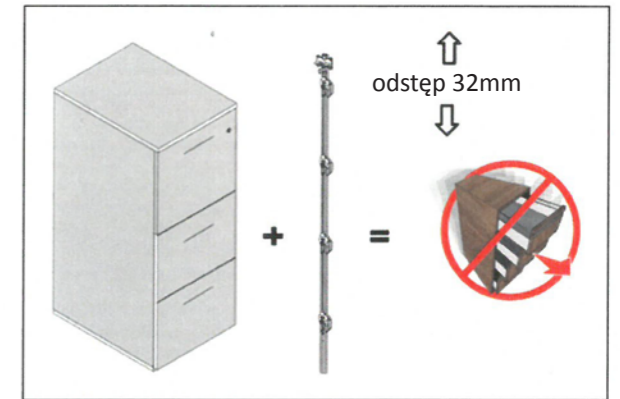
5. Montaż drążka SVS3

1. Zamocuj zmontowany drążek SVS3 w pozycji do wkręcania.
2. Zainstaluj prowadnice, szuflady i fronty. To zablokuje drążek.

INSTRUKCJA MONTAŻU ZAMKA CENTRALNEGO SVS3



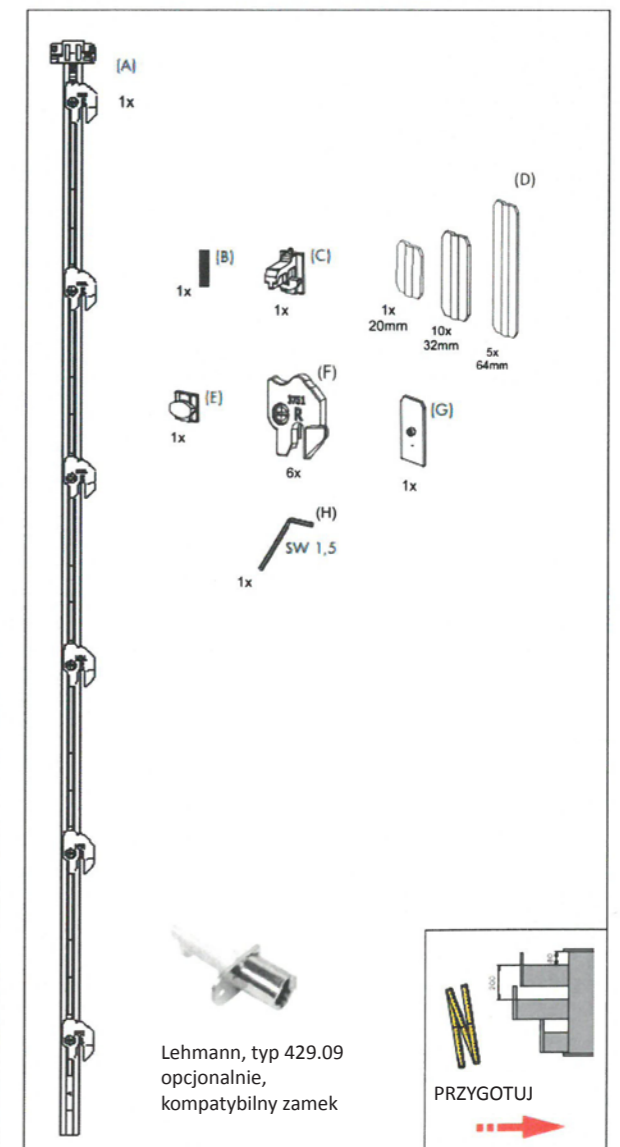
- Zapewnia wzajemne blokowanie się szuflad.
- Zapobiega niekontrolowanemu wysunięciu kilku szuflad.
- Ogranicza przechylenie się lub przewracanie. Zmniejsza ryzyko obrażeń, szkód materialnych.
- Współpracuje z piórnikiem OrgaAer
- Zapewnia zablokowanie kilku szuflad jednym zamkiem.
- Centralny zamek SVS3 może być używany oddzielnie bez zamka, wyłącznie jako blokada przeciwko wysunięciu.
- Dla systemu BBP (Orga Aer) o rozstawie wierceń 32 mm.
- Przeznaczony do nawet 6 szuflad i korpusów o wysokości wewnętrznej do 1000 mm.



Lista części

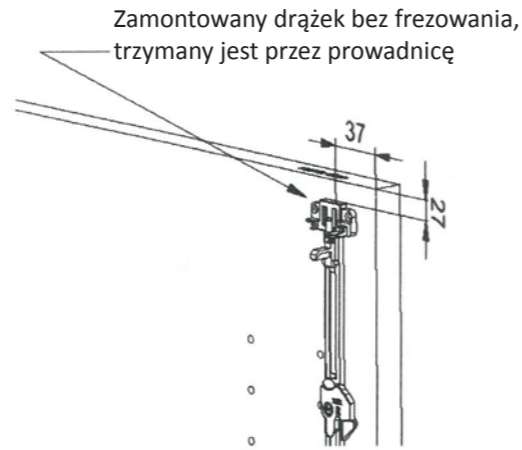
- A) Drążek SVS3 (zamontowany), w zestawie znajdują się następujące części
- B) Sprężyna
- C) Ogranicznik
- D) Dystans do drążka
- E) Suwak blokujący
- F) Zatrask prawy
- G) Dystans końcowy do przykręcania
- H) Klucz imbusowy

| Korpus – przykłady | | 15 HE 1 / 1,5 / 5x2,5 |
|------------------------|---------------------|--------------------------|
| 7,5HE 1/1,5/2,5/2,5 | 9HE 1/2/3/3 | 1HE |
| 1HE | 1HE | 1,5HE |
| 1,5HE | 2HE | 2,5HE |
| 2,5HE | 3HE | 2,5HE |
| 2,5HE | 3HE | 2,5HE |
| 521 | 617 | 1000 |
| 2,5HE | 3HE | 2,5HE |
| 2,5HE | 3HE | 2,5HE |
| | 11HE 1/2,5/3,5/4 | |
| | 1HE | |
| | 2,5HE | |
| | 745 | |
| | 3,5HE | |
| | 4HE | |
| | 4HE | |
| | 873 | |
| | 4HE | |
| | 4HE | |

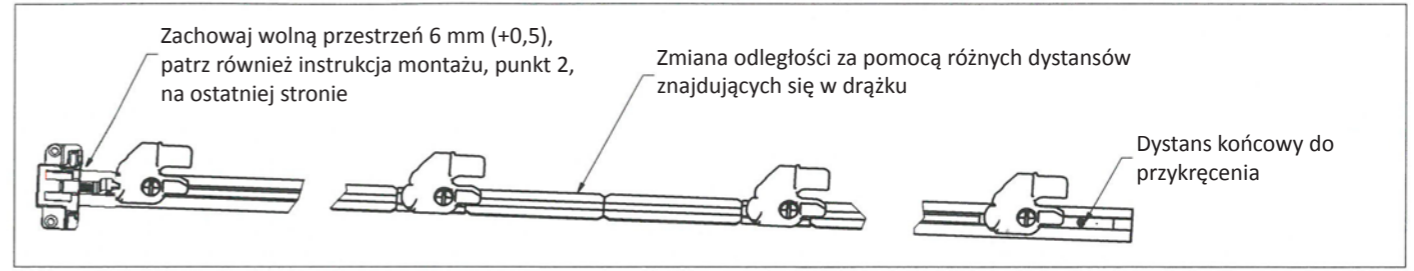
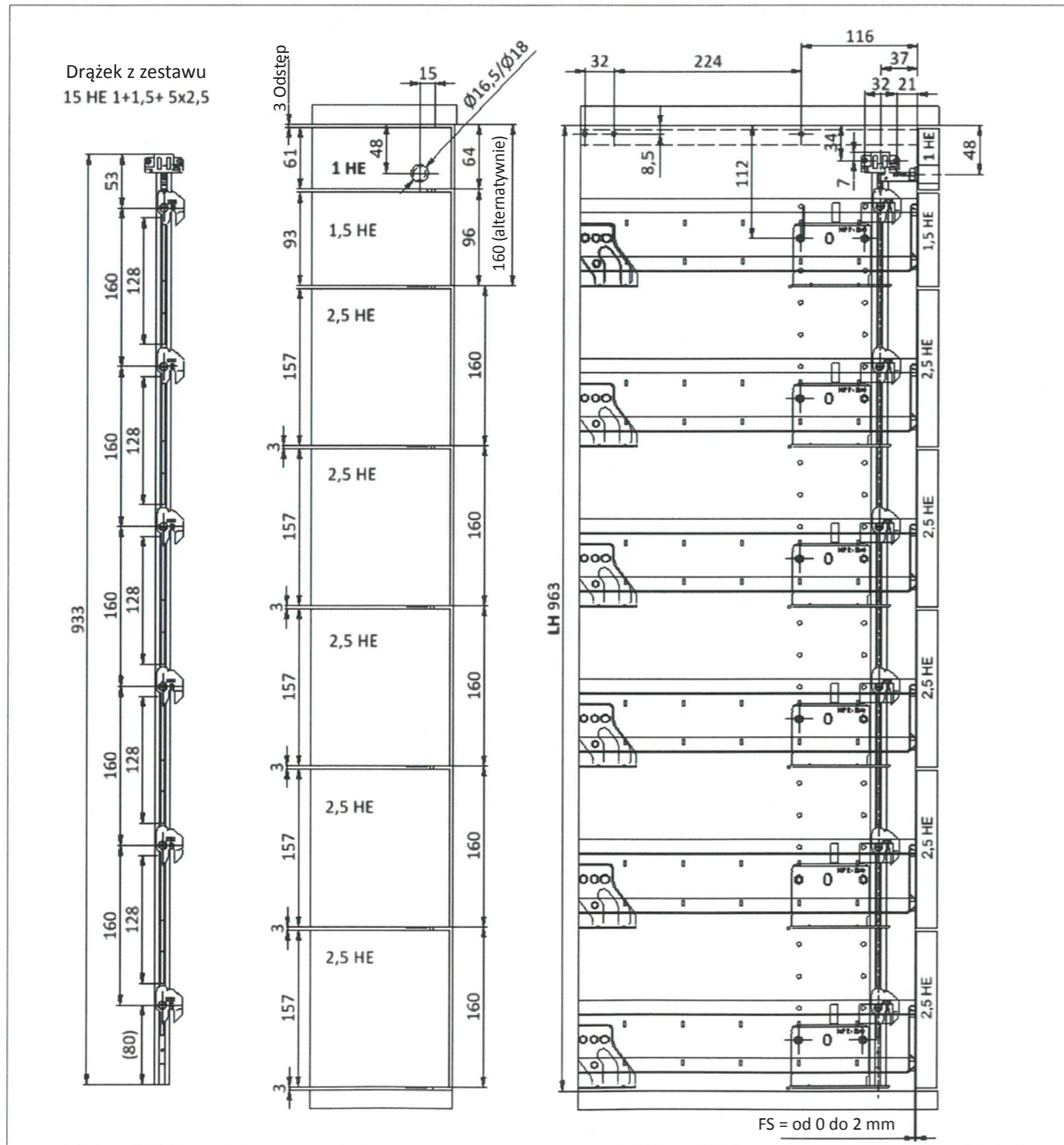


Przygotowanie

Po prawej stronie korpusu nie jest potrzebne frezowanie. Wymiar 37 mm jest oparty na zintegrowanym zacisku przytrzymującym w mocowaniu prowadnicy.



Wzór korpusu odpowiadający drążkowi z zestawu 15HE



Przykład drążka 7,5 HE 1+1,5+2,5+2,5
*(53+102 = 160mm = 2,5HE)

Przykład drążka 9 HE 1+2+3+3
*(85+102 = 192mm = 3HE)

Przykład drążka 11 HE 1+2,5+3,5+4
*(117+102 = 224mm = 3,5HE)

Przykład drążka 13 HE 1+4+4+4
*(213+102 = 320mm = 5HE)

HE = jednostka wysokości (np. 128 mm)
BH = wysokość frontu (np. 125 mm)
F = odstęp (3 mm)
HE = BH + F
BH = HE - F

1 HE= 64 mm (2x32)
2 HE= 128 mm
2,5 HE= 160 mm
3 HE= 192 mm
3,5 HE= 224 mm
4 HE= 256 mm
4,5 HE= 288 mm
5 HE= 320 mm

Przygotowanie

* Odległość - 32 = całkowita długość wkładki
np. 160 - 32 = 128 (64 + 32 + 32)

Długość drążka oblicza się w następujący sposób
L = (HE x 64) - 27
np. L = (13 x 64) - 27 = 805 (tolerancja +2)