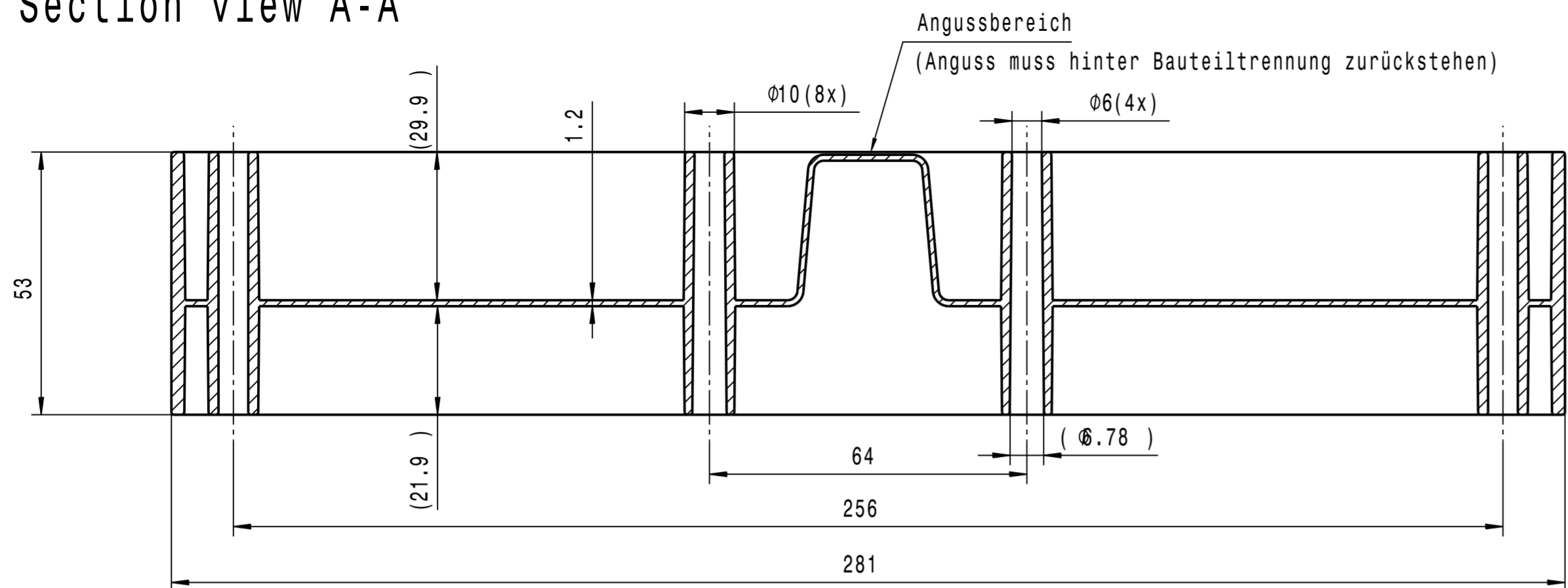
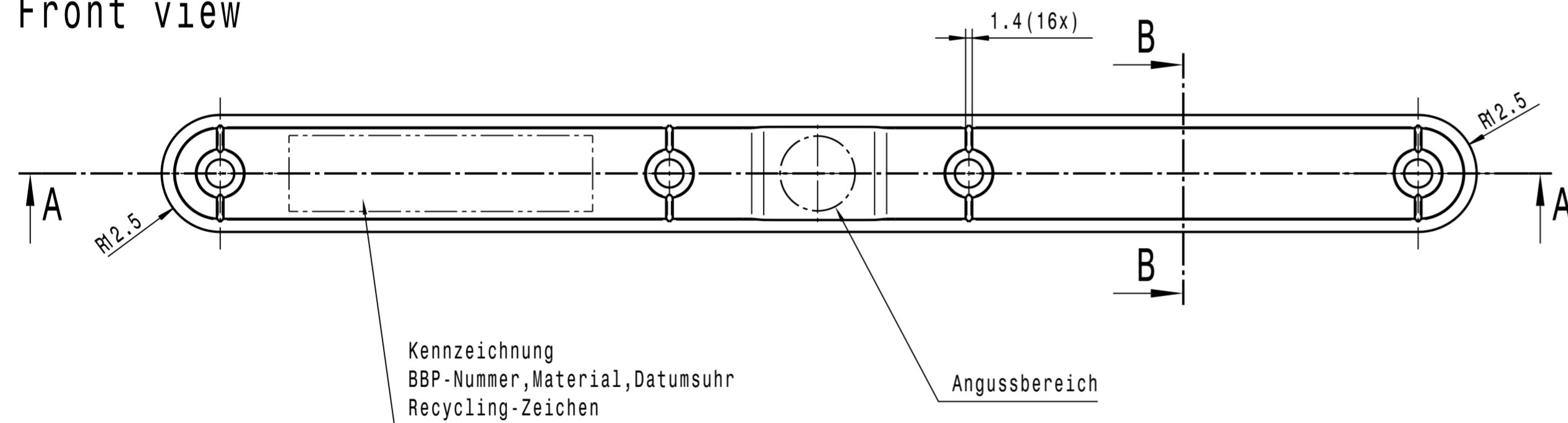


Section view A-A

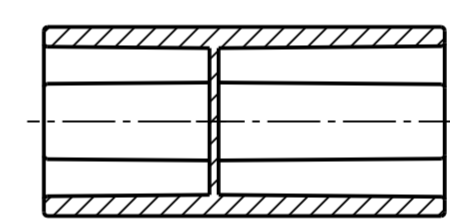


5		6	
Lf.Aen	Feld	Aenderung	Datum

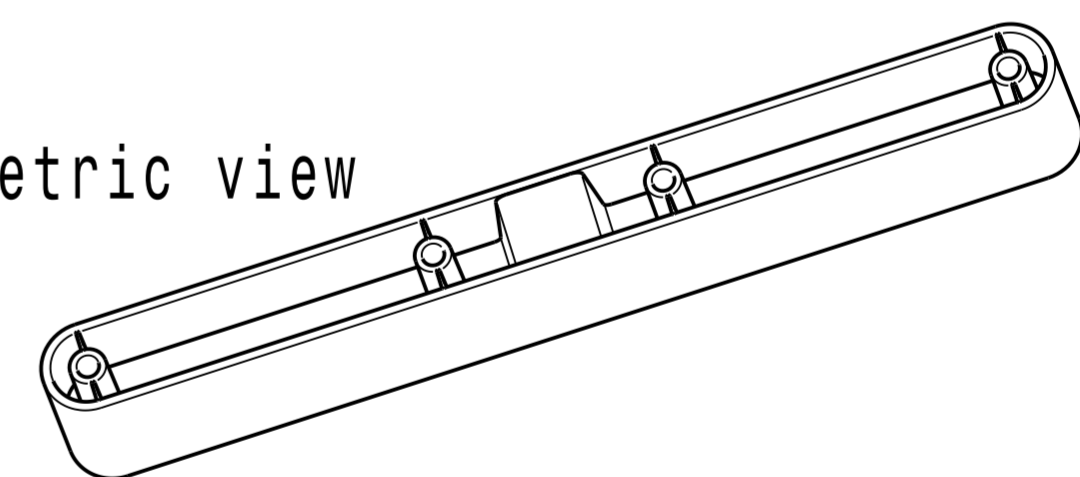
Front view



Section view B-B



Isometric view



- Bauteilkanten Radius 0,5 verrundet
 - allg. Entformung 0,5°
 - nicht eingetragene Maße nach 3D-Datensatz
- Farbe: Farbe 1 weiss aehnlich RAL 9016

Bearb.	Datum	Name	Werkstoff	ABS		Gewicht:	0,109 Kg		
CAD	30.07.19	Euchner	zul. Abw. fuer Masse ohne Toleranzang.	Masstab:	1:1 (1:2)		Blatt		
Konstr.	30.07.19	Euchner	DIN 16742-TG6	Benennung:		Distanzleiste			
Techn.			Zeichnungs-Nr.		BBP 2492.01				
System			CATIA V5 R25		Ers. fuer		Ers. durch		



Kunststoffwerk Marbach

System CATIA V5 R25

Stand.

CATI A