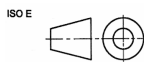
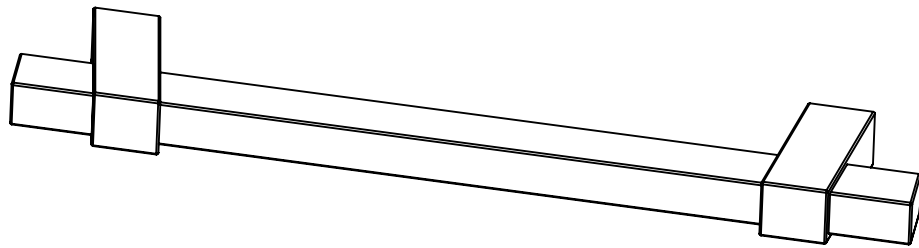
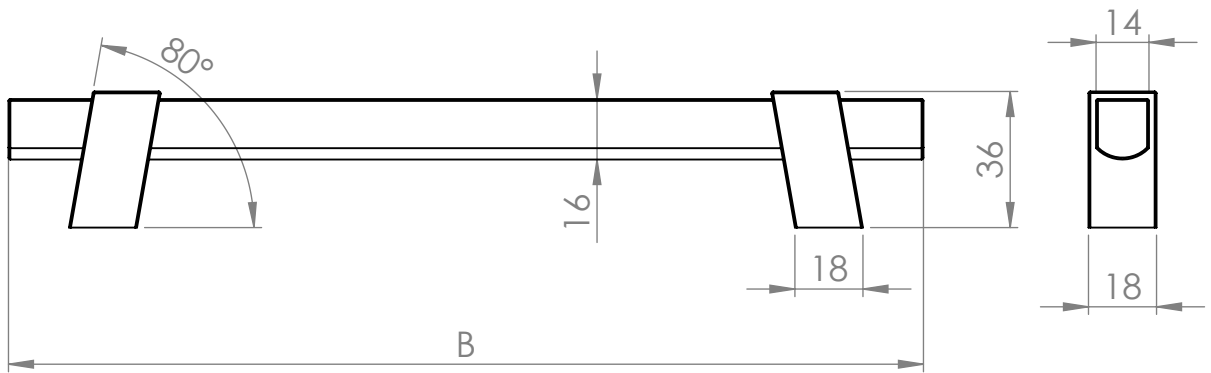
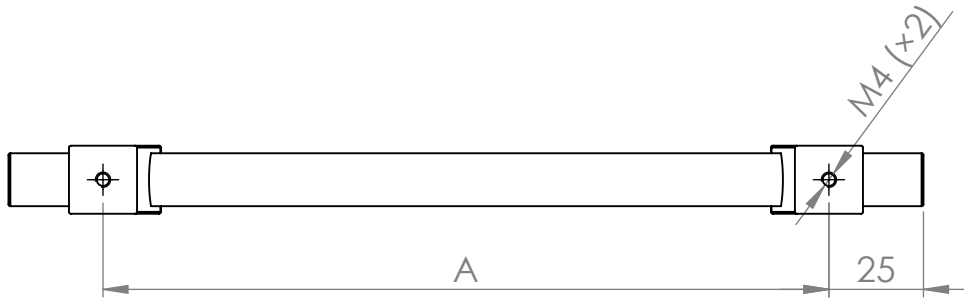


A(mm)	B (mm)
192	242



MATERIÁL

KRESLIL

DATUM

NÁZEV:

Č. VÝKRESU

Úchytka Beam

A4

HMOTNOST (g):

MĚŘÍTKO: 1:2