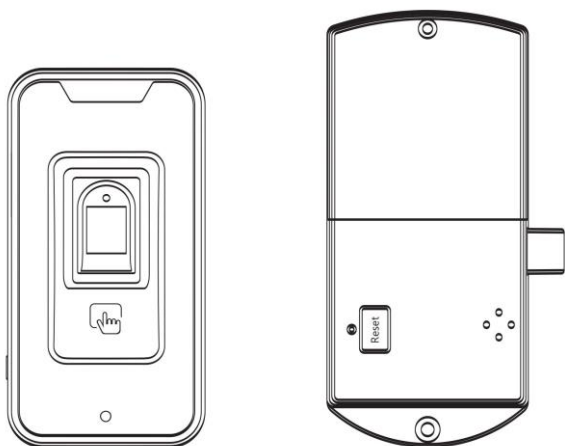
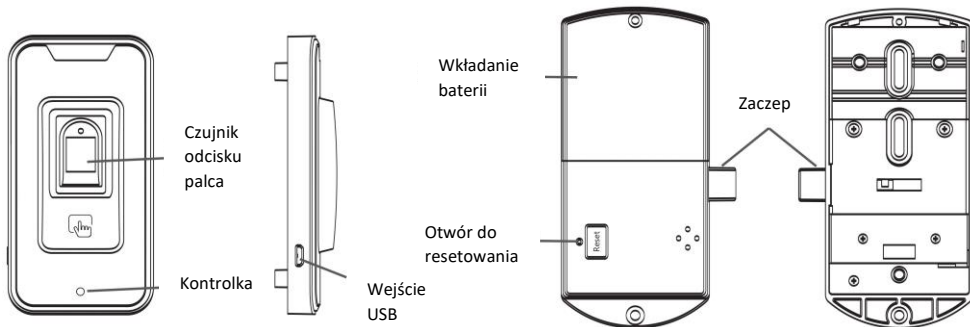


# Instrukcja użytkownika



## Opis zamka

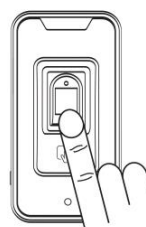


## Parametry techniczne

Czujnik odcisków palców	Półprzewodnikowy czujnik odcisków palców	Liczba odcisków palców administratorów	Maks. 10
Temperatura pracy	-20 ~ +55°C	Liczba odcisków palców użytkowników	Maks. 90
Wilgotność robocza	10 ~ 85% RH	Prąd w stanie spoczynku	30 µA
Temperatura składowania	- 40 ~ +55°C	Prąd podczas działania	130 mA
Zasilanie	4 baterie AA 1,5V	Żywotność baterii	1 rok

## Korzystanie z zamka

### Zamykanie i otwieranie



#### Otwieranie:

- 1) W celu sprawdzenia odcisku przykładamy palec do czujnika na czas 1 sekundy, następnie słysząc sygnał dźwiękowy i zielona lampka sygnalizacyjna zapala się
- 2) Zaczep zamka wsuwa się automatycznie

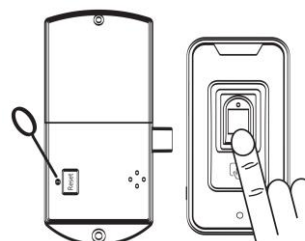
#### Zamykanie:

- 1) Zaczep zamka wysuwa się po 5 sekundach

- Uwaga: pamięć odcisków palców jest teraz pusta i każdy odcisk palca może otworzyć zamek

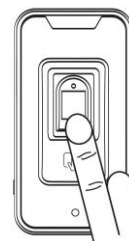
### Zapisywanie odcisków palców:

- 1) Ustawienie odcisku palca administratora



Do otworu do resetowania wkładamy spinacz biurowy i naciskamy przycisk, po usłyszeniu sygnału dźwiękowego i zapaleniu się zielonej lampki, zamek jest gotowy do ustawienia nowego odcisku palca. Przykładamy palec do czujnika na czas 1 sekundy, następnie słysząc sygnał dźwiękowy, a dane biometryczne zostają zeskanowane i zapisane. Można kontynuować dodawanie następnych odcisków palców administratorów, których maksymalnie może być 10.

- Uwaga: odcisk palca użytkownika może dodać tylko administrator
- 2) Ustawienie odcisku palca użytkownika



Przykładamy palec administratora do czujnika na czas 1 sekundy, następnie słysząc sygnał dźwiękowy i zielona lampka sygnalizacyjna zapala się. Ponownie przykładamy palec administratora do czujnika na czas 1 sekundy, słysząc sygnał dźwiękowy, zielona lampka sygnalizacyjna zapala się i już można dodawać odciski palców użytkowników. Przykładamy palec użytkownika do czujnika na czas 1 sekundy, następnie słysząc sygnał dźwiękowy, odcisk palca zostaje zeskanowany i zapisany w pamięci. Można kontynuować dodawanie następnych odcisków palców użytkowników, których maksymalnie może być 90.

### Tryby pracy zamka:

**Tryb FIX** - Zamek pamięta konkretny odcisk palca → jest przeznaczony dla jednego lub kilku konkretnych użytkowników.

**Tryb FREE** - Zamek do pomieszczeń publicznych, gdzie użytkownik wybiera odcisk palca, a po użyciu (otwarciu) zamek jest resetowany i przygotowany dla nowego użytkownika.

### Ustawianie trybów FIX i FREE:

Wycinamy baterie, do otworu do resetowania wkładamy spinacz biurowy i cały czas naciskamy przycisk do resetowania, równocześnie wkładamy baterie do zamka i czekamy 3 sekundy.

Tryb FIX: po usłyszeniu sygnału dźwiękowego zwalniamy przycisk do resetowania

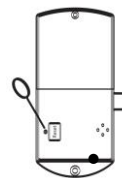
Tryb FREE: po usłyszeniu 3 sygnałów dźwiękowych zwalniamy przycisk do resetowania

- Uwaga: w trybie FREE wszystkie odciski palców użytkowników zostaną skasowane, a administratorskie zostaną zapisane. Aby użytkować zamek w trybie FIX trzeba znowu dodać odciski palców użytkowników.

### Użytkowanie w trybie FREE:

- 1) Wkładanie rzeczy do szafki  
Otwieramy drzwi i wkładamy rzeczy do szafki, przykładamy palec do czujnika na 2 sekundy, słysząc sygnał dźwiękowy i zielona lampka sygnalizacyjna zapala się. Zamek zamyka się automatycznie.
  - 2) Wyjmowanie rzeczy z szafki  
Przykładamy palec, którym zamek był zamykany na 2 sekundy, słysząc sygnał dźwiękowy, zielona lampka sygnalizacyjna zapala się i zamek otwiera się. Teraz można otworzyć drzwi szafki i wyjąć swoje rzeczy. Odcisk palca skasuje się automatycznie.
- Uwaga: zielona lampka sygnalizacyjna miga co 3 sekundy, kiedy zamek jest zamknięty

### Ustawienia fabryczne zamka:



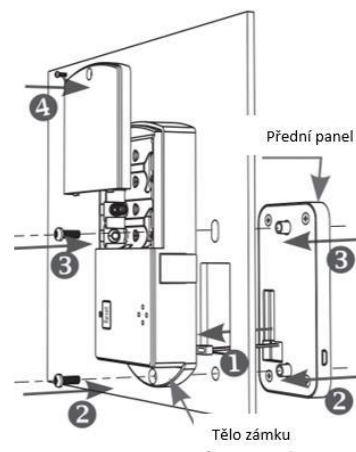
Do otworu do resetowania wkładamy spinacz biurowy i naciskamy przycisk, który trzymamy do czasu usłyszenia sygnału dźwiękowego. Teraz zamek jest w ustawieniach fabrycznych.

Uwaga: w ustawieniu fabrycznym nie są zapisane żadne odciski palców i każdy odcisk palca może otworzyć zamek.

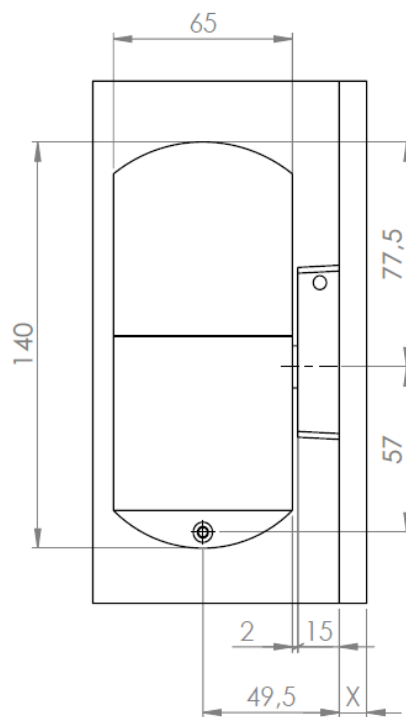
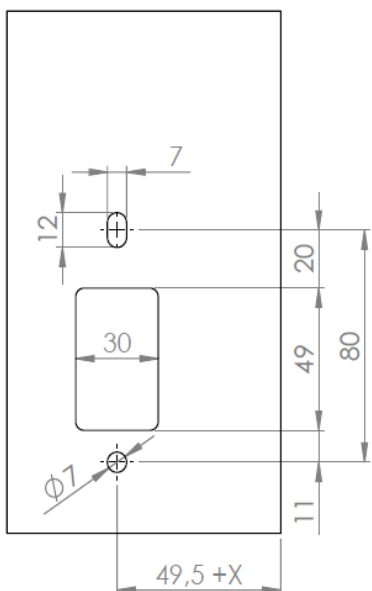
### Opis następnych funkcji:

- 1) Wskaźnik rozładowania baterii  
Jeżeli odezwie się 3x krótki sygnał dźwiękowy, to baterie są rozładowane. Baterie wymieniamy na czas, bo zamek może przestać działać.
  - 2) Zasilanie awaryjne  
Jeżeli baterie są rozładowane, można podłączyć zamek przewodem USB do zewnętrznego źródła energii elektrycznej.
- Uwaga: w przypadku, kiedy czujnik odcisków palców nie rozpozna odczytanego odcisku, sygnał dźwiękowy odezwie się 3x.
  - Uwaga: kiedy zamek zamyka się, a sygnał dźwiękowy odezwie się 3x i jednocześnie zielona lampka będzie świecić, to baterie są rozładowane.

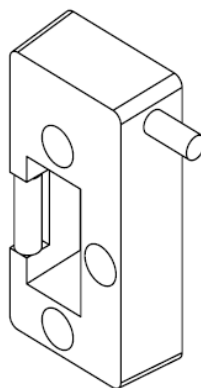
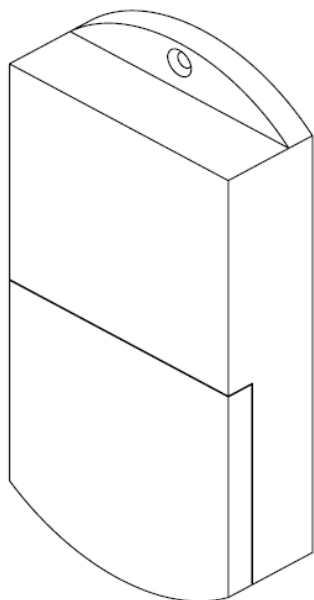
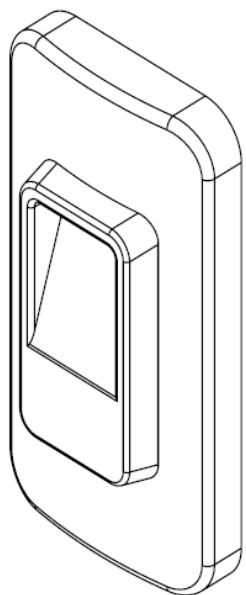
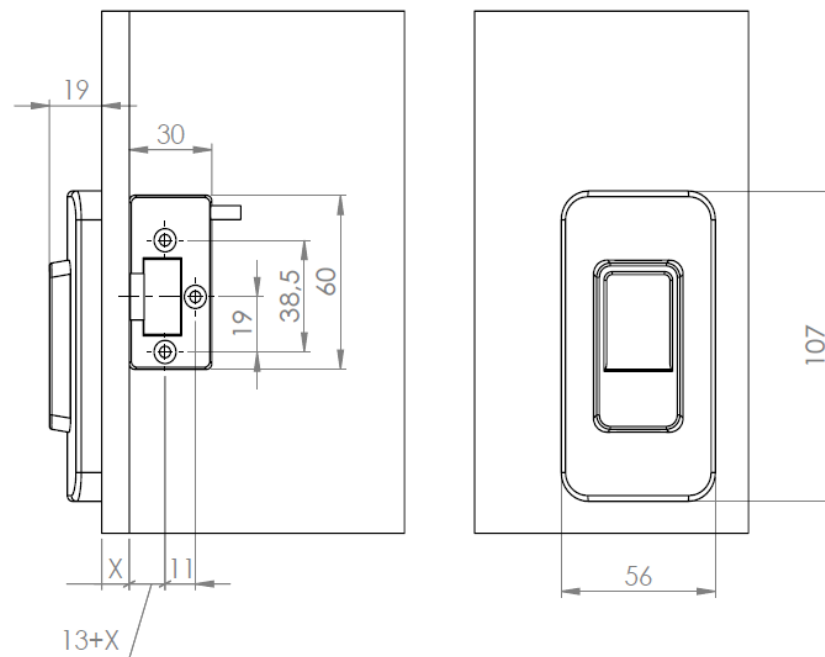
### Schemat Instalacji:



OTWORY WIERCONE W DRZWIACH



Instrukcja montażu



Ścianka boczna

Drzwi

X = GRUBOŚĆ DRZWI I ŚCIANKI BOCZNEJ